

Incalzitor pe apă caldă pentru tubulatura

Înzălzitorul de aer alimentat cu apă TANNER MD trebuie plasat direct într-o conductă pentru a (re)încălzi aerul la intrare. MD este disponibil într-o gamă largă de capacități, între 14,5 și 117 kW.

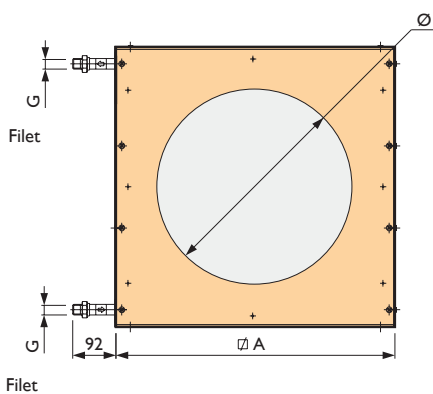
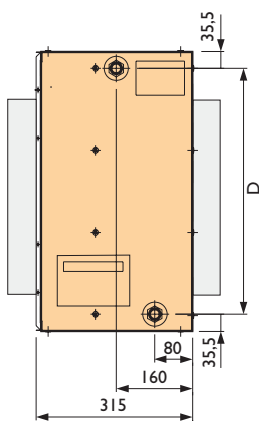
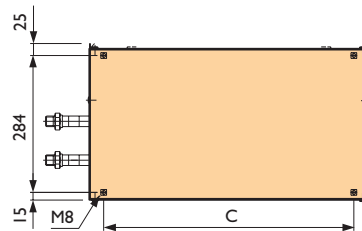
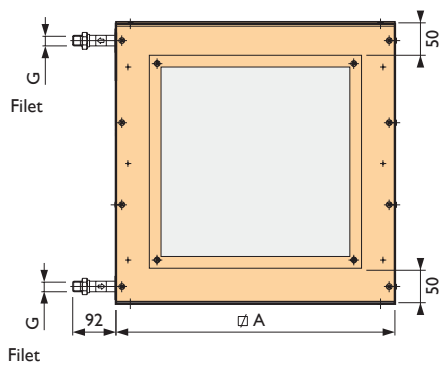
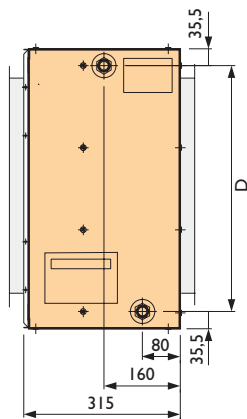
Caracteristici

- Prevăzută cu o carcasă din aluzinc rezistentă la coroziune, versiune standard
- Schimbător de căldură din cupru/aluminiu

Versiunea rotundă este disponibilă opțional cu garnitură din cauciuc.

Vezi Tanner MDA pentru specificații tehnice.

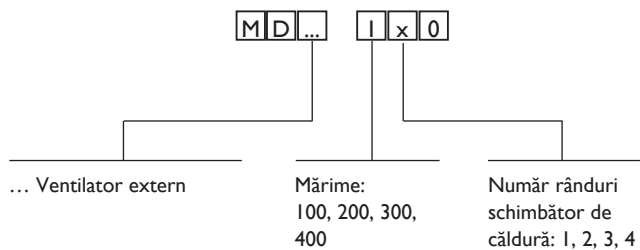
Dimensiuni



Tip	A	C	D	G				Ø
				1R	2R	3R	4R	
100	450	387	379	1"	1"	1"	1"	315/400
200	580	517	509	1"	1"	1"	1"	450/500
300	730	667	659	1"	1"	1 1/4"	1 1/4"	600/630
400	860	797	789	1"	1 1/4"	1 1/2"	1 1/2"	710

Informații tehnice

TIPURI DE DESCRIERE



Vezi tabelele Tanner MDA de la paginile 42/43 pentru furnizarea căldurii.