



EASYAIR

Perdea de aer alimentată cu apă, cu electrică sau recirculare

Perdea de aer alimentată cu apă, cu electrică sau recirculare pentru aplicații domestice sau industriale. Putere de la 6 la 39,3 kW.



Pentru mai multe informații, descărcări și videoclipuri, vizitați pagina Easyair de pe website-ul nostru



Caracteristici

- Design modern și compact
- Silențios
- Motor eficient EC
- Finisare standard albă RAL 9016
- Instalare simplă
- Ușor de întreținut
- Opțional: versiune în culoarea RAL 7016 (gri închis)

Menținerea aerului rece și contaminat în exterior

Datorită gamei largi, perdelele de aer EASYAIR pot fi utilizate în zona de intrare în anumite spații, cum ar fi: magazine, supermarket-uri, birouri ori spitale. Perdelele de aer sunt disponibile în varianta cu alimentare pe apă sau alimentare electrică. De asemenea, sunt disponibile și perdele de racire fără o sursă de încălzire.

Perdelele de aer EASYAIR sunt potrivite pentru o înălțime de instalare de până la 3,7 metri și sunt disponibile în mai multe variante de lățime (1, 1,5 și 2 metri). Perdeaua de aer fără sursă de încălzire este potrivită chiar și pentru o înălțime de instalare de până la 4,7 metri. Perdelele de aer pot fi montate atât pe orizontală, cât și pe verticală cu suporturile de montare opționale.

Acestea pot fi conectate între ele, pentru a crea o perdea mai lungă (până la 8 bucăți pe controler).

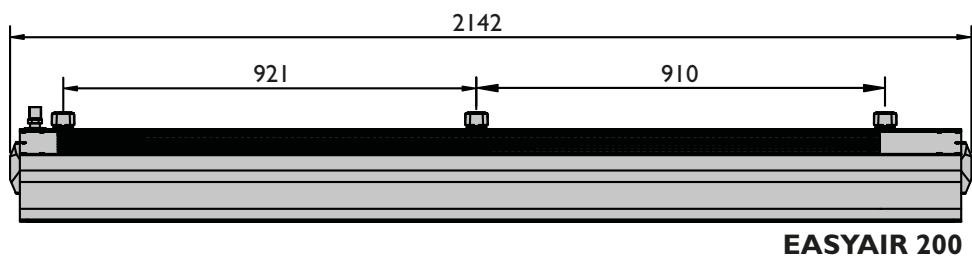
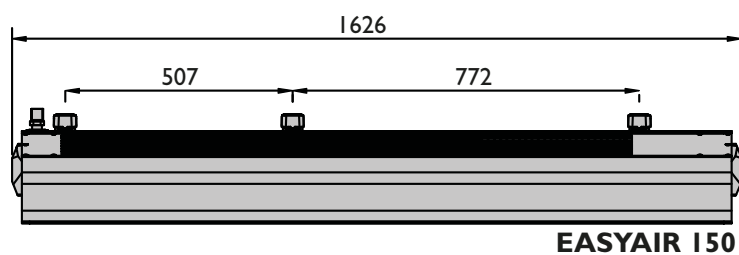
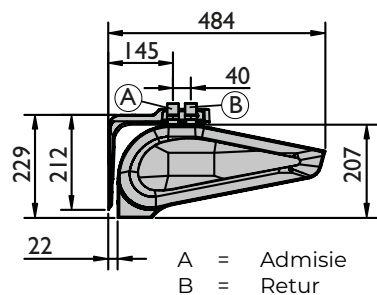
Carcasa perdelei de aer EASYAIR este realizată dintr-un strat dublu (galvanizare + acoperire cu pulbere) și oferă protecție pe termen lung împotriva coroziunii.

Potrivit pentru folosirea în magazine, birouri, spitale și fabrici.

EASYAIR vor fi livrate standard cu un ventilator CE viteză controlată și zgomot redus. Avantaje:

- Cea mai mare eficiență în cazul controlului vitezei
- Economisire de energie de până la 50% în cazul sarcinii parțiale
- Reglabil aproape complet liniar
- Durată de viață îndelungată
- Nivelul de zgomot redus
- Protecție termică electronică integrată

Dimensiuni



Informații tehnice

Tip		Perdea de aer alimentată cu apă			Perdea de aer electrică			Perdea de aer de recirculare		
		W100	W150	W200	E100	E150	E200	C100	C150	C200
Deschidere maxima usa (1 unitate)	m	1	1,5	2	1	1,5	2	1	1,5	2
Inaltime maxima a usii (lungime jet aer)**	m	3,7			3,7			4,7		
Debit maxim de aer***	m ³ /h	1850	3100	4400	1850	3150	4500	1950	3200	4600
Putere de incalzire*	kW	4-17	10-32	17-47	2-6 sau 4-6	4-12 sau 8-12	6-15 sau 9-15	-		
Temperatura maxima agent termic	°C	95			-			-		
Presiunea maxima de lucru	MPa	1,6			-			-		
Volum de apa	dm ³	1,6	2,6	3,6	-			-		
Numar randuri schimbator de caldura	st	2			-			-		
Tensiune alimentare	V/ph/Hz	~ 230/1/50			~230/1/50 pentru 2kW ~400/3/50 pentru 2/4/6kW	~400/3/50		~ 230/1/50		
Putere incalzire schimbator electric	kW	-			2 sau 4	4 sau 8	6 sau 9	-		
Putere de incalzire a bobinei din schimbator	A	-			max.9	6/11,3/ max 17,3	8,5/12,9/ max 21,4	-		
Putere motor	kW	0,2	0,3	0,45	0,2	0,3	0,45	0,2	0,3	0,45
Curent nominal	A	1,1	1,3	1,9	1,1	1,3	1,9	1,1	1,3	1,9
Greutate (fara apa)	kg	21,5	29	37,5	22	30,5	39	19	25,5	32,5
Grad de protectie	IP	20								
Culoarea carcasei		Carcasă: RAL 9016, grila de evacuare: RAL 9022								

Viteza ventilator	Nivel zgomot	Easyair W100-200			Easyair E100-200			Easyair C100-200		
		1m	1,5m	2m	1m	1,5m	2m	1m	1,5m	2m
I	dB(A)***	52	53	56	49	51	55	53	54	57
II	dB(A)***	55	58	61	51	56	59	59	62	61
III	dB(A)***	57	59	62	58	58	60	62	63	63

* putere de incalzire disponibila in functie de setari:

Easyair E100 2-6 kW or 4-6 kW

Easyair E150 4-12kW or 8-12kW

Easyair E200 6-15 kW or 9-15 kW

** lungimea jetului de aer depinde de viteza de functionare

*** conditii de masurare: spatiu semi-deschis, instalare orizontala pe perete, masuratori efectuate la 5m de aparat

EASYAIR W - Perdea de aer alimentată cu apă

Tz = temperatura apei la intrarea în echipament

Tp = temperatura apei la ieșirea din echipament

Tp1 = temperatura aerului la intrarea în echipament

Tp2 = temperatura aerului la ieșirea din echipament

Pg = capacitatea de încălzire

Qw = debitul de apă

 Δp = căderea presiunii pe schimbătorul de căldură

Parametrii		Easyair W100															
T_z/T_p [°C]		90/70				80/60				70/50				60/40			
T_{p1} [°C]		5	10	15	20	5	10	15	20	5	10	15	20	5	10	15	20
III/1850[m³/h]/57dB(A)*																	
P_g [kW]		17,7	16,3	14,9	13,5	14,8	13,3	11,9	10,5	11,6	10,2	8,7	7,0	8,0	5,1	4,3	3,5
T_{p2} [°C]		32,0	35,3	38,5	41,7	27,5	30,7	33,8	36,8	22,8	25,8	28,7	31,3	17,2	17,9	21,8	25,6
Q_w [m³/h]		0,8	0,7	0,7	0,6	0,7	0,6	0,5	0,5	0,5	0,5	0,4	0,3	0,4	0,2	0,2	0,2
Δp [kPa]		0,5	0,4	0,4	0,3	0,4	0,3	0,2	0,2	0,2	0,2	0,1	0,1	0,1	0,1	0,04	0,03
II/1350[m³/h]/55dB(A)*																	
P_g [kW]		15,0	13,8	12,6	11,4	12,5	11,3	10,1	8,8	9,8	8,5	7,2	4,7	5,4	4,6	3,9	3,2
T_{p2} [°C]		34,7	37,8	40,8	43,7	29,7	32,7	35,6	38,4	24,4	27,2	29,7	29,7	15,6	19,3	23,0	26,7
Q_w [m³/h]		0,7	0,6	0,6	0,5	0,6	0,5	0,4	0,9	0,4	0,4	0,3	0,2	0,2	0,2	0,2	0,1
Δp [kPa]		0,4	0,3	0,3	0,2	0,3	0,2	0,2	0,1	0,2	0,1	0,1	0,1	0,1	0,1	0,04	0,03
I/880[m³/h]/52dB(A)*																	
P_g [kW]		11,9	10,9	9,9	9,0	9,8	8,9	7,9	6,9	7,6	6,5	4,6	4,0	4,6	4,0	3,4	2,8
T_{p2} [°C]		38,5	41,3	44,0	46,7	32,8	35,5	38,0	40,4	26,5	28,8	28,6	31,9	18,0	21,5	24,9	28,4
Q_w [m³/h]		0,5	0,5	0,4	0,4	0,4	0,4	0,4	0,3	0,3	0,3	0,2	0,2	0,2	0,2	0,2	0,1
Δp [kPa]		0,2	0,2	0,2	0,1	0,2	0,1	0,1	0,1	0,1	0,1	0,1	0,0	0,1	0,04	0,03	0,02
Parametrii		Easyair W150															
T_z/T_p [°C]		90/70				80/60				70/50				60/40			
T_{p1} [°C]		5	10	15	20	5	10	15	20	5	10	15	20	5	10	15	20
III/3100[m³/h]/59dB(A)*																	
P_g [kW]		31,7	29,3	26,9	24,5	26,9	24,5	22,1	19,8	22,0	19,6	17,3	14,9	17,0	14,5	12,1	9,5
T_{p2} [°C]		33,9	37,2	40,4	43,6	29,5	32,7	35,9	39,0	25,1	28,2	31,3	34,3	20,5	23,5	26,4	29,1
Q_w [m³/h]		1,4	1,3	1,2	1,1	1,2	1,1	1,0	0,9	1,0	0,9	0,8	0,7	0,7	0,6	0,5	0,4
Δp [kPa]		2,1	1,8	1,6	1,3	1,6	1,4	1,2	0,9	1,2	1,0	0,8	0,6	0,8	0,6	0,4	0,3
II/2050[m³/h]/58dB(A)*																	
P_g [kW]		26,5	24,5	22,5	20,5	22,5	20,5	18,5	16,6	18,5	16,5	14,4	12,4	14,2	12,1	10,0	7,7
T_{p2} [°C]		36,9	40,0	43,0	46,0	32,1	35,1	38,1	41,0	27,2	30,1	33,0	35,7	22,1	24,8	27,5	29,7
Q_w [m³/h]		1,2	1,1	1,0	0,9	1,0	0,9	0,8	0,7	0,8	0,7	0,6	0,5	0,6	0,5	0,4	0,3
Δp [kPa]		1,5	1,3	1,2	1,0	1,2	1,0	0,8	0,7	0,9	0,7	0,6	0,4	0,6	0,4	0,3	0,2
I/1420[m³/h]/53dB(A)*																	
P_g [kW]		21,6	19,9	18,3	16,7	18,3	16,7	15,1	13,5	15,0	13,4	11,7	10,1	11,5	9,8	8,0	4,8
T_{p2} [°C]		40,4	43,3	46,1	48,9	35,1	37,9	40,6	43,3	29,6	32,3	34,9	37,4	23,9	26,3	28,5	28,3
Q_w [m³/h]		1,0	0,9	0,8	0,7	0,8	0,7	0,7	0,6	0,7	0,6	0,5	0,4	0,5	0,4	0,4	0,2
Δp [kPa]		1,1	0,9	0,8	0,7	0,8	0,7	0,6	0,5	0,6	0,5	0,4	0,3	0,4	0,3	0,2	0,1

Parametrii	Easyair W200															
	90/70				80/60				70/50				60/40			
T ₁ /T ₂ [°C]																
T _{pl} [°C]	5	10	15	20	5	10	15	20	5	10	15	20	5	10	15	20
III/4400[m ³ /h]/62dB(A)*																
P _g [kW]	46,9	42,7	39,3	35,9	39,4	36,0	32,6	29,3	32,6	29,2	25,8	22,5	25,7	22,3	18,9	15,4
T _{p2} [°C]	34,6	37,9	41,1	44,3	30,3	33,5	36,7	39,8	25,9	29,1	32,2	35,2	21,5	24,5	27,5	30,4
Q _w [m ³ /h]	2,0	1,9	1,7	1,6	1,7	1,6	1,4	1,3	1,4	1,3	1,1	1,0	1,1	1,0	0,8	0,7
Δp [kPa]	5,6	4,9	4,2	3,6	4,3	3,7	3,1	2,6	3,2	2,6	2,1	1,7	2,2	1,7	1,3	0,9
II/3150[m ³ /h]/61dB(A)*																
P _g [kW]	40,9	37,9	34,8	31,9	35,0	31,9	28,9	26,0	28,9	25,9	22,9	20,0	22,8	19,8	16,7	13,7
T _{p2} [°C]	36,6	39,8	42,9	46,0	32,0	35,1	38,2	41,2	27,4	30,4	33,4	36,3	22,6	25,6	28,4	31,1
Q _w [m ³ /h]	1,8	1,7	1,5	1,4	1,5	1,4	1,3	1,1	1,3	1,1	1,0	0,9	1,0	0,9	0,7	0,6
Δp [kPa]	4,5	3,9	3,4	2,9	3,5	3,0	2,5	2,1	2,6	2,1	1,7	1,4	1,8	1,4	1,0	0,7
I/2050[m ³ /h]/56dB(A)*																
P _g [kW]	34,0	31,4	28,9	26,4	29,0	26,5	24,0	21,6	24,1	21,6	19,1	16,6	19,0	16,4	13,9	11,3
T _{p2} [°C]	39,9	42,8	45,8	48,6	34,8	37,7	40,6	43,3	29,7	32,5	35,3	37,9	24,5	27,2	29,8	32,2
Q _w [m ³ /h]	1,5	1,4	1,3	1,2	1,3	1,2	1,1	1,0	1,1	1,0	0,8	0,7	0,8	0,7	0,6	0,5
Δp [kPa]	3,2	2,8	2,4	2,1	2,5	2,2	1,8	1,5	1,9	1,6	1,2	1,0	1,3	1,0	0,7	0,5

EASYAIR E - Perdea de aer electrică

T_{p1} = temperatura aerului la intrarea în echipament

T_{p2} = temperatura aerului la ieșirea din echipament

P_g = capacitatea de încălzire

Parametrii	Easyair E100				Easyair E150				Easyair E200			
	5	10	15	20	5	10	15	20	5	10	15	20
T _{pl} [°C]	III/1850[m ³ /h]/59dB(A)*				III/3150[m ³ /h]/61dB(A)*				III/4500[m ³ /h]/62dB(A)*			
P _g [kW]	2/4/6	2/4/6	2/4/6	2/4/6	8/12	8/12	8/12	8/12	10/15	10/15	10/15	10/15
T _{p2} [°C]	8/11/15	13/16/20	18/21/25	23/26/30	12/15	17/20	22/25	27/30	10/14	15/19	20/24	25/29
II/1400[m ³ /h]/48dB(A)*												
P _g [kW]	2/4/6	2/4/6	2/4/6	2/4/6	8/12	8/12	8/12	8/12	10/15	10/15	10/15	10/15
T _{p2} [°C]	9/12/16	14/17/21	19/22/26	24/27/31	14/19	19/24	24/29	29/34	12/16	17/21	22/26	27/31
I/920[m ³ /h]/44dB(A)*												
P _g [kW]	2/4/6	2/4/6	2/4/6	2/4/6	8/12	8/12	8/12	8/12	10/15	10/15	10/15	10/15
T _{p2} [°C]	11/16/21	16/21/26	21/26/31	26/31/36	19/26	24/31	29/36	34/41	15/21	20/26	25/31	30/36

EASYAIR C - perdea de aer de recirculare

Parametrii	EASYAIR C100			EASYAIR C150			EASYAIR C200		
Viteza ventilator	III	II	I	III	II	I	III	II	I
Q _p [m ³ /h]	1950	1500	1050	3200	2250	1500	4600	3400	2340
Nivel zgomot [dB(A)]	62	59	53	63	62	54	63	61	57

Accesorii



Controller HMI-EC
(0699150)



Senzor de ușa
(0699151)



Supapă cu actuator
(0699152)



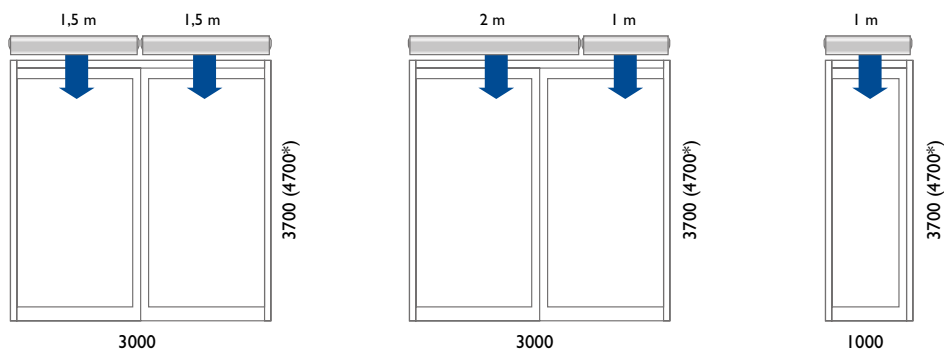
Consola de montaj
(0699153/0699154)



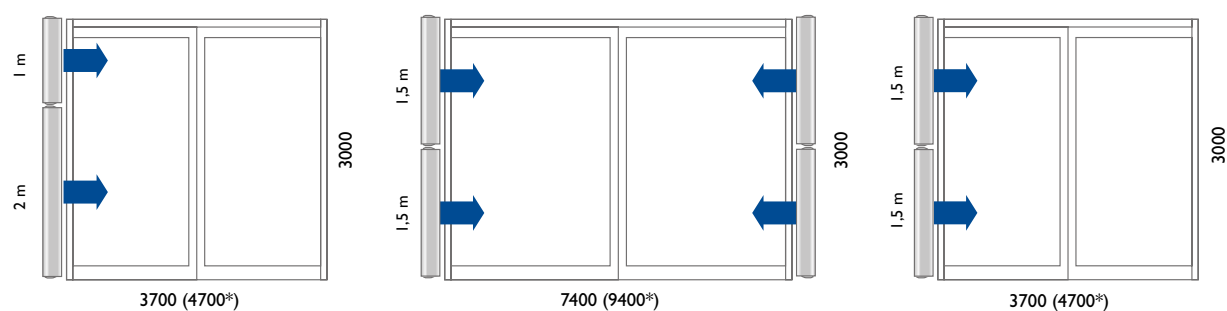
Suport suspendat
(0699155)

Sugestii de asamblare/locație

MONTARE PE ORIZONTALA



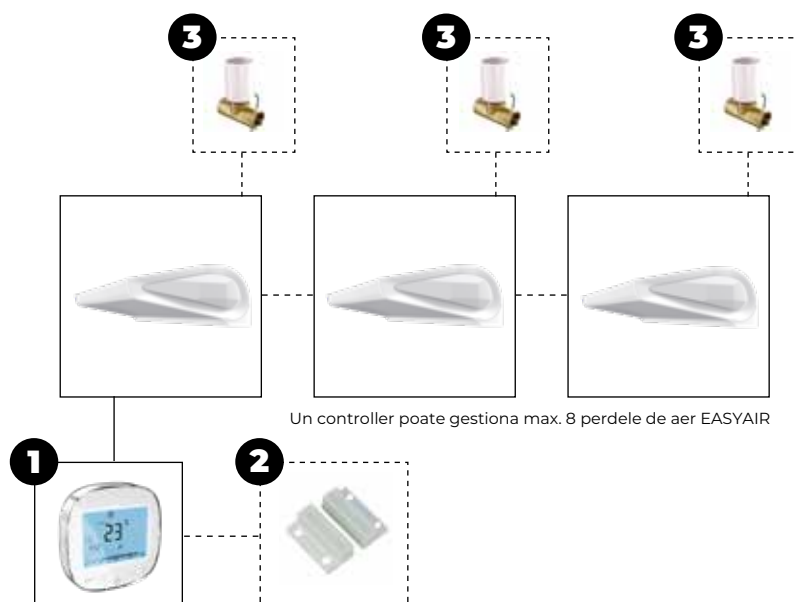
MONTARE PE VERTICALA



* Easyair C

Notă: Perdelele electrice EASYAIR E nu se monteaza vertical!

Comenzi



Opțiuni de combinație de control

Easyair	+	1		
Easyair	+	1	+	2
Easyair	+	1	+	3
Easyair	+	1	+	2 + 3

Consultați lista de prețuri pentru descrierea și codurile articolelor relevante