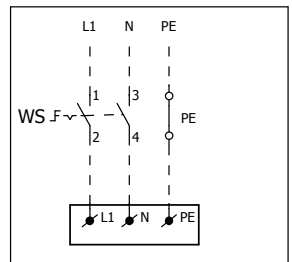
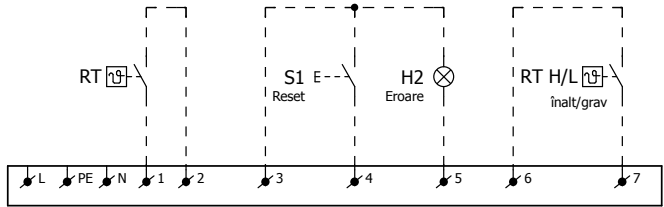
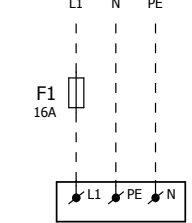


Conexiune cu switch izolator

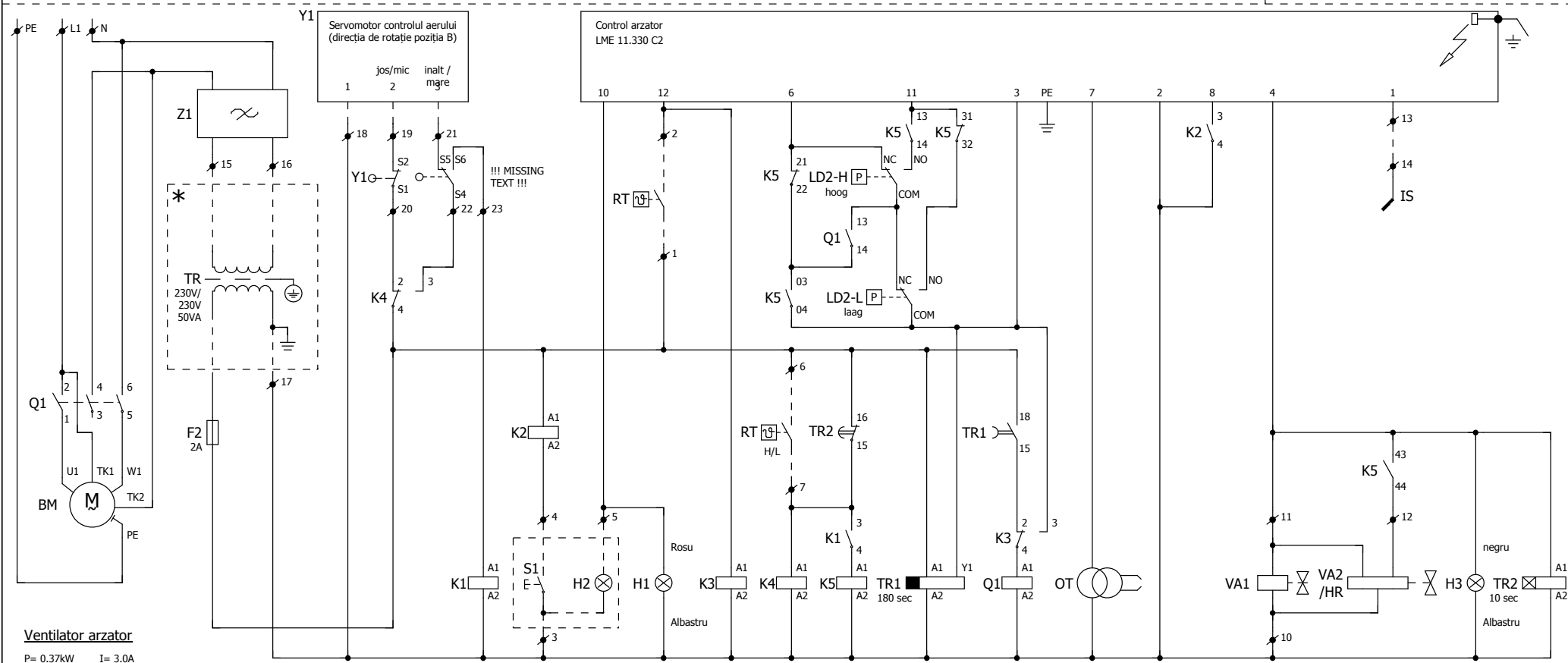


Generator de curent
1~ 230V + N + PE / 50Hz
I=3A (Istart=12,5A)



Conexiuni externe

- I BM - Ventilator arzator
- I F1, F2 - Filtu
- I H1, H2 - Led pentru avertizare
- I H3 - Pornit
- I IS - Ionizare
- I K1, K2, K3, K4, K5 - Releu auxiliar
- I LD2-H - Switch pentru presiune Înalt
- I LD2-L - Switch pentru presiune grav
- I OT - Transformator de aprindere
- I Q1 - Releul motorului
- I RT - Termostat de camera
- I RT-H/L - Termostat de camera înalt/grav
- I S1 - Buton pentru resetare
- I TR - Transformator
- I TR1, TR2 - Timp releu
- I VA1, VA2/HR - Valva de gaz
- I WS - Switch pentru izolare
- I Y1 - Servomotoare cu comutator auxiliar
- I Z1 - Filtru neted



Ventilator arzator
P= 0.37kW I= 3.0A



* Pentru incalzitoare ce transformator

Infra-Line
înalt/grav

Electric desen			
Get.	TvD	Data	21-2-2020
Gec.		Norm	

Numar desenat		IL-001010-RO	
Grup	IL	Tip	Infra-Line
Art.nu	30.03.197	Versiunea	1.4