

- de** Installationsanleitung
- en** Installation Instructions
- fr** Instructions d'installation
- it** Istruzioni di montaggio
- es** Instrucciones de montaje
- nl** Installatie-aanwijzing

- Digitalschaltuhr**
- Digital Time Switch**
- Horloge de commutation digitale**
- Programmatore orario digitale**
- Reloj programador digital**
- Digitale schakelklok**

SEH62.1

de Diese Anleitung ist nach Gebrauch beim Gerät aufzubewahren.

Montage

Montageort

- Die Schaltuhr SEH62.1 ist nur vorgesehen für Anwendungen innerhalb von Gebäuden

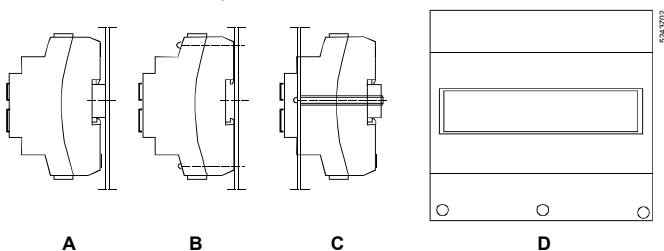
Massnahmen zur Vermeidung von Störungen

- Installieren Sie die Schaltuhr nicht in der unmittelbaren Nähe von starken elektromagnetischen Feldern.
- Induktive Bauteile im Umfeld der Schaltuhr müssen mit Entstörgliedern versehen werden (RC-Glieder oder Varistoren).
- Achten Sie auf ausreichende Luftzirkulation zur Ableitung der durch den Betrieb entstehenden Wärme.
- In der Regel genügen zur Verdrahtung Standardkabel. Bei unumgänglicher Installation in einer Umgebung mit starken elektromagnetischen Störfeldern sollten jedoch abgeschirmte Kabel verwendet werden.

Montagearten

Die Schaltuhr kann auf folgende Arten montiert werden:

- A Hutschiene montage, Hutschiennentyp: (EN 50 022-35 x 7.5) min. 60 mm lang.
- B Wandmontage mit 2 Schrauben, Es sind 2 Befestigungslöcher vorhanden.
- C Frontmontage mittels Standardelementen, z.B. 1 Hutschiene 100 mm lang, 2 Sechskant-Distanzbolzen, Unterlagsscheiben und Schrauben
- D Im Schutzgehäuse ARG62.22 (bei Montage ausserhalb von Schaltschränken)



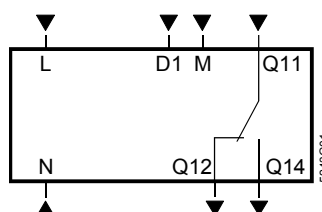
Die Anschlussklemmen müssen frei zugänglich sein.

Elektrische Installation

Vorsichtsmassnahmen

- Beachten Sie die lokalen Sicherheitsvorschriften
- Zwischen Anschlussklemmen und Montageplatte oder metallenen Abdeckungen sollte die Distanz mindestens 8 mm betragen
- Die Klemmen müssen mittels einer Kunststoffabdeckung geschützt sein
- Die Schaltuhr darf unter keinen Umständen geöffnet werden
- Beachten Sie die maximale Belastbarkeit der Relaiskontakte: AC 240 V / 6 A ohmsche-, 3 A induktive Last

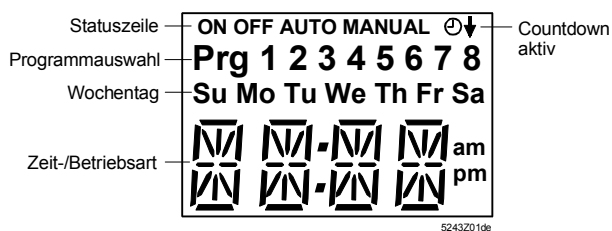
Geräteschaltplan



- L, N AC 230 V Netzspeisung
- M, D1 Digitaleingang (momentan schliessender Kontakt)
- Q... Digitalausgang, (Verschiedene Spannungen möglich: AC 24...230 V)

Inbetriebnahme

LCD



Bedienungselemente

Die Schaltuhr hat 3 Tasten mit folgenden Funktionen:

- SEL Taste zur Bestätigung eines angewählten oder eingegebenen Wertes. Diese Taste dient auch als manueller ON/OFF-Schalter, womit die programmierten Schaltsequenzen übersteuert werden.
- + Tasten zur Einstellung und Anzeige von Uhrzeit, Wochentag und Schaltprogramm.
-

Programmierung

Einstellung von aktueller Zeit, Wochentag und Countdown-Timer

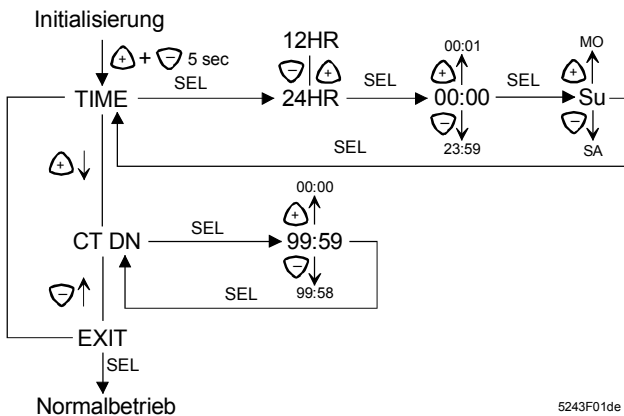
	Was	Wie	Anzeige
1	Initialisierung	Im Normalbetrieb +/- Tasten gleichzeitig während 5 Sekunden drücken, so dass auf der Anzeige <i>TIME</i> blinkend erscheint	<i>TIME</i>
2	12 / 24 Std. Anzeigefomat	Innerhalb 1 Minute nach Initialisierung SEL Taste drücken und danach mit +/- Tasten Anzeigefomat wählen. Mit SEL Taste bestätigen	12HR oder 24HR
3	Aktuelle Zeit einstellen	Innerhalb 1 Minute nach Wahl des Zeit-Anzeigefomats mit +/- Tasten aktuelle Uhrzeit einstellen und mit SEL Taste bestätigen.	z.B. 10:30

	Was	Wie	Anzeige
4	Aktuellen Wochentag einstellen	Innerhalb 1 Minute nach Einstellung der aktuellen Zeit mit +/- Tasten aktuellen Wochentag einstellen und mit SEL Taste bestätigen.	<i>Su...Sa</i>
5	Einstellen des Countdown-Timers	Innerhalb 1 Minute nach Einstellung des Wochentages mit +/- Tasten CTDN anwählen und mit SEL Taste bestätigen. Danach mit +/- Tasten die gewünschte EIN-Zeit des Timers einstellen, SEL Taste wieder drücken, so dass auf der Anzeige wieder CTDN erscheint.	CTDN
6	Zeit- oder Timereinstellung beenden	Wenn nach Einstellung des Wochentages (4. Schritt) oder des Timers auf der Anzeige wieder TIME oder CTDN blinkt, mit +/- Tasten EXIT anwählen und mit SEL Taste abschliessen.	EXIT

Hinweise: Wenn im Programmiermodus während 1 Minute keine Taste betätigt wird, schaltet das Gerät automatisch wieder auf Normalbetrieb.

Wenn der Countdown-Timer nicht benötigt wird, Schritt 5 auslassen.

Der Countdown-Timer wird gestartet durch einen momentan geschlossenen Kontakt zwischen M und D1. Bis zum Ablauf der gesetzten Zeit ist der Arbeitskontakt zwischen Q11 und Q14 geschlossen.



5243F01de

Programmierung der Schaltuhr

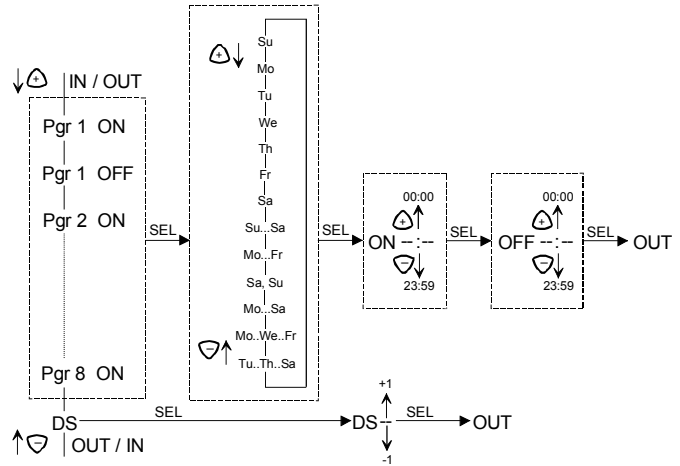
Die Schaltuhr SEH62.1 erlaubt die Programmierung von bis zu 8 Ein- / Ausschaltzyklen. Jede dieser Schaltzyklen kann einem einzelnen Tag oder einem Block von Tagen zugeordnet werden. Mit den +/- Tasten gelangt man vom Normalbetrieb in den Programmier-Mode. Dabei startet man mit der + Taste bei Programm (Prg) 1 und mit der - Taste bei Prg 8. Der Programmier-Mode wird angezeigt durch Blinken der momentan angewählten Parameter.

Schritt	Handlung	Anzeige
1	Im Normalbetrieb + Taste drücken und anschließend SEL -Taste drücken.	<i>Prg 1</i>
2	Mit +/- Tasten den gewünschten Wochentag oder Block von Wochentagen auswählen und SEL -Taste drücken.	<i>So...Sa</i>
3	Mit +/- Tasten gewünschte Einschaltzeit einstellen und SEL -Taste drücken.	z.B. <i>06:00</i>
4	Mit +/- Tasten die gewünschte Ausschaltzeit einstellen und wiederum SEL -Taste drücken, womit das Gerät wieder auf Normalbetrieb schaltet. Damit ist der 1. Schaltzyklus programmiert und der Speicherplatz Prg 1 belegt.	z.B. <i>19:00</i>

Für die Programmierung von weiteren Schaltzyklen auf den Speicherplätzen **Prg 2...8** die + Taste sofort betätigen, bis der gewünschte Speicherplatz blinkt und danach die Schritte 1...4 wiederholen.

Sommer-/ Winterzeit-Umschaltung

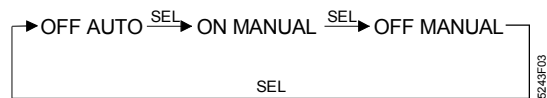
Schritt	Handlung	Anzeige
1	Im Normalbetrieb - Taste drücken, so dass auf der Anzeige DS erscheint.	DS
2	SEL -Taste drücken	DS----
3	Mit +/- Tasten Zeitverschiebung von + oder -1Std. wählen.	DS+/- DS-I
4	Mit SEL -Taste die Einstellung bestätigen, womit die Schaltuhr wieder auf Normalbetrieb schaltet.	



5243F02

Umschaltung der Betriebsart

Im Normalbetrieb SEL-Taste drücken. Je nach momentanem Status schaltet das Gerät dann auf ON MANUAL, OFF MANUAL oder AUTO. Durch wiederholtes Betätigen der SEL-Taste ändert die Schaltuhr die Betriebsart in folgender Sequenz:

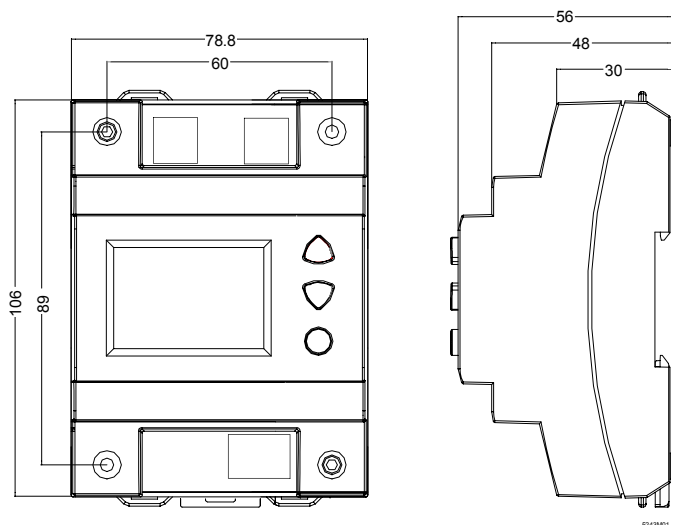


5243F03

- ON MANUAL → Ausgang dauernd aktiv
- OFF MANUAL → Ausgang dauernd inaktiv
- AUTO → Ausgang gemäss Programmierung

In der Betriebsart MANUAL werden die programmierten Schaltsequenzen übersteuert.

Massbild



5243M01

en These instructions should be kept with the unit.

Mounting

Mounting location

- The SEH62.1 time switch is designed for indoor use

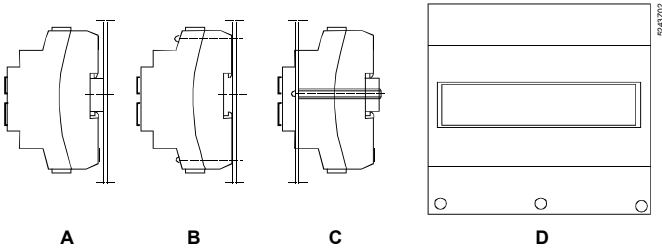
Measures to be taken to avoid radio interference

- Do not install the time switch near strong electromagnetic fields
- Inductive components near the time switch must be fitted with interference suppressors (RC units or varistors)
- Ensure adequate air circulation to dissipate the heat generated during operation
- In general, standard cable can be used. If the time switch must be installed in environments with strong electromagnetic fields, shielded cable should be used

Mounting choices

The time switch can be mounted as follows:

- On top hat rails.
Type of rail: EN 50 022-35 x 7.5, min. 60 mm long.
- Wall-mounting with 2 screws.
2 fixing holes are provided.
- Flush panel-mounting with standard elements, e.g. 1 top hat rail 100 mm long, 2 hexagonal spacers, washers and screws.
- In protective housing ARG62.22 (when used outside control panels).



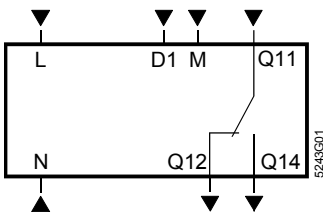
The connection terminals must be freely accessible.

Electrical installation

Precautionary measures

- Ensure that local safety regulations are complied with
- Between the connection terminals and the mounting plate or metal covers, there should be a minimum clearance 8 mm
- The connection terminals must be protected by a plastic cover
- Never open the time switch
- Note the maximum switching capacity of the relay contacts: AC 240 V / 6 A (res.), 3 A (ind.)

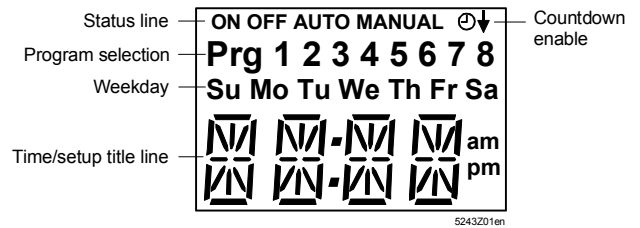
Internal diagram



- L, N AC 230 V mains supply
M, D1 Digital input (momentary contact closure)
Q... Digital output
(choice of voltages: AC 24...230 V)

Commissioning

LCD



Operating elements

The time switch has 3 buttons with the following functions:

- SEL Button for confirming a selected or entered value. This button also serves as a manual ON/OFF switch for overriding the programmed switching sequences
- + Buttons for setting and displaying the time of day, weekday and switching program
-

Programming

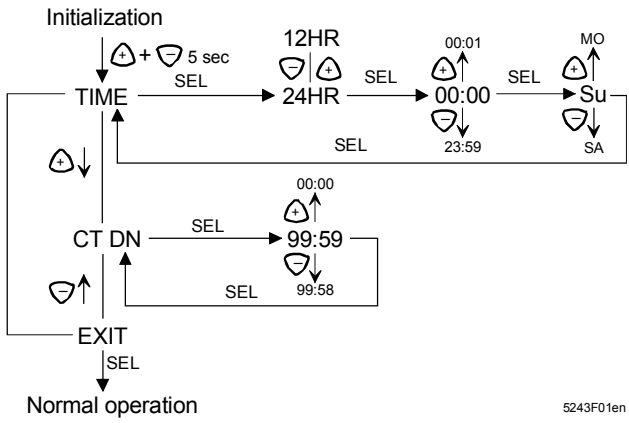
Setting the current time of day, weekday and countdown timer

	What	How	Display
1	Initialization	Press the + and - buttons simultaneously for 5 seconds in normal operation so that <i>TIME</i> appears flashing	<i>TIME</i>
2	12 / 24-hour format	Press the SEL button within 1 minute after initialization, then press the +/- buttons to select the display format. Confirm with the SEL button	<i>12HR</i> or <i>24HR</i>
3	Set the current time of day	After selection of the time format, press the +/- buttons within 1 minute to set the current time of day. Confirm with the SEL button	E.g. <i>10:30</i>
4	Set the current weekday	After setting the current time of day, press the +/- buttons within 1 minute to set the current weekday. Confirm with the SEL button	<i>Su...Sa</i>
5	Setting the countdown timer	After setting the weekday, press the +/- buttons to select <i>CTDN</i> and confirm with the SEL button. Then, set the timer's required ON time by pressing the +/- buttons. Press the SEL button again so that <i>CTDN</i> appears again	<i>CTDN</i>
6	Exit the time or timer setting	When, after setting the weekday (step no.4) or the timer, <i>TIME</i> or <i>CTDN</i> appears flashing again, press the +/- buttons to select <i>EXIT</i> and close with the SEL button	<i>EXIT</i>

Note: When, in programming mode, no button is pressed for 1 minute, the timer will automatically return to normal operation.

If the countdown timer is not required, skip step no. 5.

The countdown timer is started by a momentarily closing contact connected to M - D1. The N.O. contact across Q11 - Q14 remains closed until the set time has elapsed.



Programming the time switch

With the SEH62.1 time switch, up to 8 ON / OFF switching cycles can be programmed. Each of them can be assigned to an individual day or block of days.

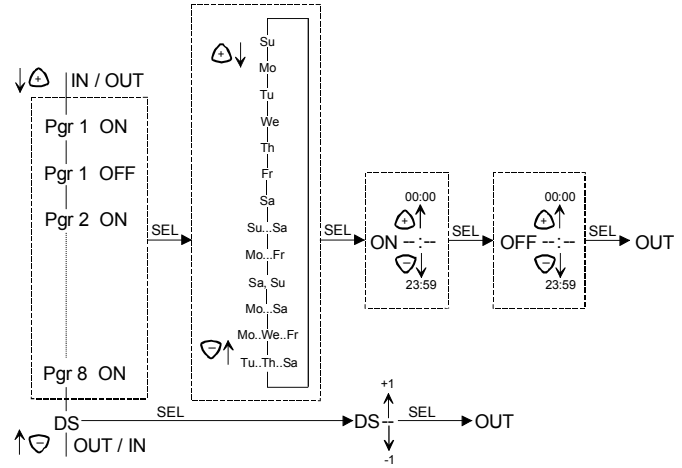
Press the +/- buttons to switch from normal operation to programming mode. With the + button, a start is made with program (Prg) 1; with the - button, a start is made with program (Prg) 8. The currently selected parameters flash to indicate the programming mode.

Step	Action	Display
1	Press the + button in normal operation, then press the SEL button	Prg 1
2	Press the +/- buttons to select the required weekday or block of weekday or block of weekdays, then press the SEL button	Su...Sa
3	Set the required switch-on time with the +/- buttons, then press the SEL button	E.g. 06:00
4	Set the required switch-off time with the +/- buttons and press the SEL button again so that the time switch will return to normal operation. The first switching cycle is thus programmed and memory location Prg 1 is assigned	E.g. 19:00

For programming additional switching cycles on the memory locations Prg 2...8, press the + button several times until the required memory location flashes. Then, repeat steps no. 1 through 4.

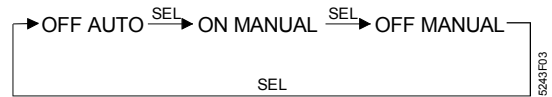
Summer- / wintertime changeover

Step	Action	Display
1	Press the - button in normal operation so that DS appears on the display	DS
2	Press the SEL button	DS---
3	Press the +/- buttons to set the time shift of + or -1 hour	DS+/ DS-1
4	Press the SEL button to confirm the setting after which the time switch returns to normal operation	



Changeover of operating mode

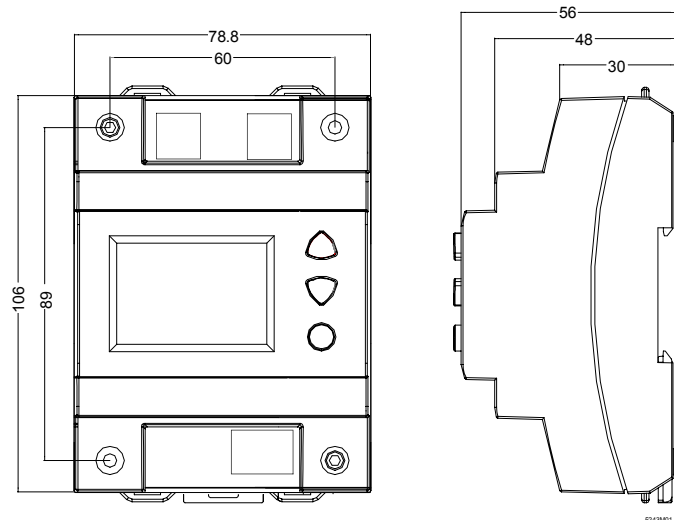
Press the SEL button in normal operation. Depending on the current state, the time switch will switch to ON MANUAL, OFF MANUAL or AUTO. By repeatedly pressing the SEL button, the time switch will change the operating mode in the following sequence:



- ON MANUAL → Output continuously active
- OFF MANUAL → Output continuously inactive
- AUTO → Output according to programming

In MANUAL mode, the programmed switching sequences will be overridden.

Dimensions



fr Ces instructions sont à conserver à proximité de l'appareil.

Montage

Lieu de montage

- L'horloge de commutation SEH62.1 est ne peut être installée qu'à l'intérieur du bâtiment.

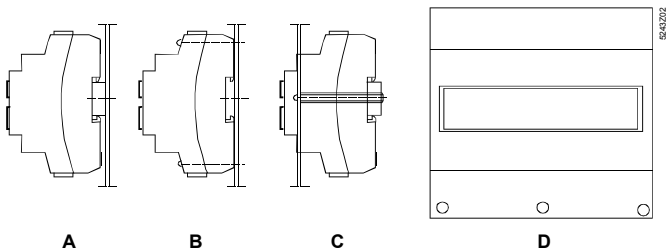
Mesures visant à éviter des dérangements

- L'horloge ne doit pas être installée à proximité de champs électromagnétiques forts.
- Des éléments inductifs dans l'environnement de l'horloge doivent être dotés de circuits RC ou de varistors.
- Une circulation d'air suffisante doit assurer l'évacuation de la chaleur produite par le fonctionnement de l'appareil.
- En règle générale, des câbles standard sont suffisants pour le raccordement. Si l'installation dans un environnement perturbé par des champs électromagnétiques est inévitable, utiliser des câbles blindés.

Types de montage

L'horloge peut être montée de différentes manières:

- Montage sur rail oméga,
Type de rail: (EN 50 022-35 x 7.5) longueur min. 60 mm .
- Montage mural, par le moyen de deux vis,
deux trous de fixation sont prévus à cet effet.
- Montage dans la façade d'une armoire à l'aide d'éléments standard, par ex. 1 rail oméga de 100 mm, 2 boulons d'écartement sixpans, disques et vis.
- Dans un boîtier de protection ARG62.22 (si le montage se fait à l'extérieur d'armoires électriques).



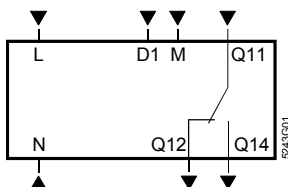
Les bornes de raccordement doivent rester accessibles .

Installation électrique

Mesures de sécurité

- Respecter les prescriptions de sécurité locales
- Une distance de 8 mm min. doit séparer les bornes et la plaque de montage ou d'éventuels capots métalliques.
- Les bornes sont à protéger par un couvre-bornes plastique.
- L'ouverture de l'horloge est formellement proscrite.
- Veillez tenir compte de la charge maximale des contacts de relais 240 V ~/ 6 A charge ohmique , 3 A charge inductive

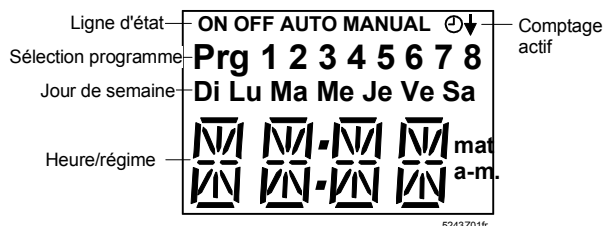
Schéma des connexions



- L, N 230 V ~ Alimentation tension secteur
M, D1 Entrée numérique (contact à fermeture temporaire)
Q... Sortie numérique (diff. tensions possibles : 24...230 V~)

Mise en service

LCD



Éléments d'exploitation

L'horloge de commutation possède 3 touches ayant les fonctions suivantes :

SEL Touche pour la confirmation d'une valeur sélectionnée ou entrée. Elle sert également de commutateur manuel MARCHE/ARRET pour forcer les séquences programmées.

+ Touches pour le réglage et l'affichage de l'heure, du jour de semaille et du programme de commutation .

Programmation

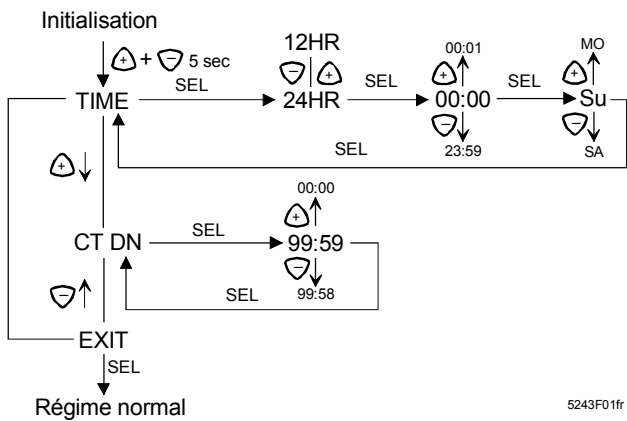
Réglage de l'heure, du jour de semaine et du compteur

	OBJET	OPERATION	Affichage
1	Initialisation	En mode normal, appuyer pendant cinq secondes simultanément sur les deux touches +/-, jusqu'à ce que <i>TIME</i> clignote.	<i>TIME</i>
2	Format d'affichage 12 / 24 heures	Dans la minute qui suit l'initialisation, appuyer sur SEL et choisir ensuite avec les touches +/- le format d'affichage de l'heure, valider avec la touche SEL .	<i>12HR</i> ou <i>24HR</i>
3	Régler l'heure actuelle	Dans la minute qui suit la sélection du format de l'heure, régler avec les touches +/- l'heure actuelle, valider avec la touche SEL .	Par ex. <i>10:30</i>
4	Régler le jour de semaine actuel	Dans la minute qui suit le réglage de l'heure, afficher avec les touches +/- le jour de semaine, valider avec la touche SEL .	<i>Di...Sa</i>
5	Réglage du compteur (Countdown-Timer)	Dans la minute qui suit le réglage du jour de semaine, sélectionner avec les touches +/- <i>CTDN</i> , valider avec la touche SEL . Ensuite régler avec les touches +/- l'heure d'enclenchement du compteur, presser à nouveau SEL , et l'affichage revient sur <i>CTDN</i> .	<i>CTDN</i>
6	Terminer les réglages	Si après le réglage du jour de semaine (4 ^e opération) ou du compteur, <i>TIME</i> ou <i>CTDN</i> clignotent à nouveau, sélectionner <i>EXIT</i> avec les touches +/- et quitter avec une pression sur SEL .	<i>EXIT</i>

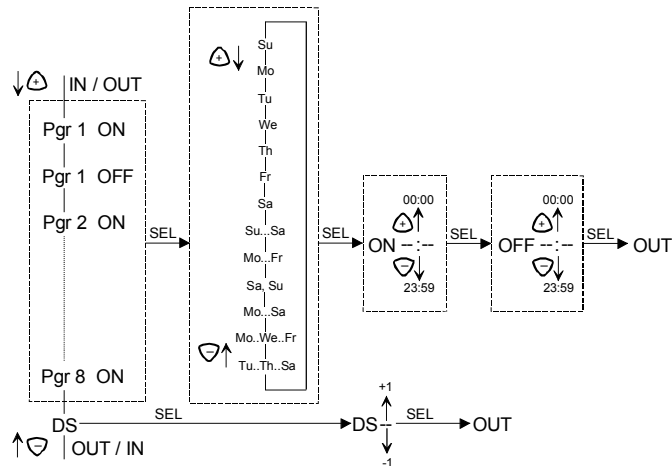
Notas: Si en mode programmation aucune touche n'est actionnée pendant une minute, l'horloge revient en régime normal.

Si le compteur n'est pas utilisé, l'opération 5 peut être omise.

Le compteur "Countdown" est activé par un contact momentanément fermé entre M et D1. Jusqu'à l'écoulement du temps programmé, le contact de travail entre Q11 et Q14 reste fermé.



5243F01fr



5243F02

Programmation de l'horloge

L'horloge de commutation SEH62.1 permet la programmation de 8 cycles d'enclenchement/déclenchement max. Chacun de ces cycles de commutation peut être affecté à un jour individuel ou à un bloc de jours.

Avec les touches +/-, on accède depuis le mode normal dans le mode de programmation. On démarre avec la touche + pour le programme (Prg) 1 et avec la touche - pour le programme (Prg) 8. Le mode de programmation est signalé par le clignotement des paramètres sélectionnés.

Chronologie	Opération	Affichage
1	En mode normal, appuyer sur la touche + et ensuite sur la touche SEL .	<i>Prg 1</i>
2	Sélectionner avec les touches +/- le jour de semaine ou le groupe de jours et valider avec la touche SEL .	<i>Di...Sa</i>
3	Sélectionner avec les touches +/- l'heure d'enclenchement souhaitée et valider avec la touche SEL .	Par ex. <i>06:00</i>
4	Régler avec les touches +/- l'heure de déclenchement souhaitée, valider par pression de la touche SEL . L'appareil revient en mode normal. Le premier cycle de commutation est ainsi programmé et la place mémoire Prg 1 occupée.	Par ex. <i>19:00</i>

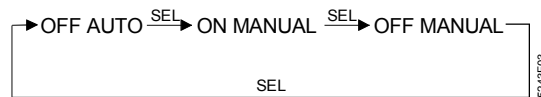
Pour la programmation d'autres cycles de commutation, sur les places de mémoire **Prg 2...8**, actionner la touche + tant de fois jusqu'à ce que le programme souhaité clignote, ensuite répéter les opérations 1...4.

Commutation de l'heure d'été/heure d'hiver

Chronologie	Opération	Affichage
1	En mode normal, appuyer sur la touche -, <i>DS</i> s'affiche.	<i>DS</i>
2	Actionner la touche SEL .	<i>DS----</i>
3	Sélectionner avec les touches +/- le décalage horaire (+ ou -1 heure).	<i>DS+/ DS-</i>
4	Valider en pressant la touche SEL . L'horloge retourne en mode normal.	

Commutation du régime de fonctionnement

En mode normal, appuyer sur la touche SEL. Selon le régime en cours, l'appareil commute sur ON MANUAL, OFF MANUAL ou AUTO. Par des pressions répétées de la touche SEL, l'horloge modifie le régime selon la séquence suivante:

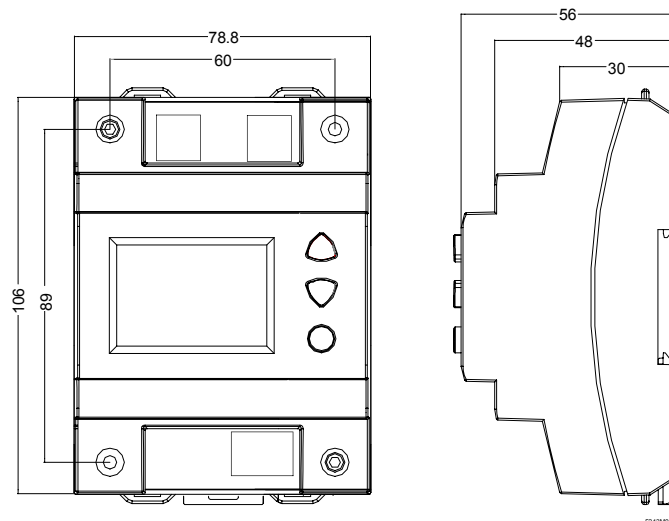


5243F03

- ON MANUAL → sortie active en permanence
- OFF MANUAL → sortie désactivée en permanence
- AUTO → sortie fonctionne selon programmation

En mode MANUAL, les séquences de commutation sont forcées.

Encombrement



5243M01

it Queste istruzioni devono essere mantenute con l'apparecchiatura

Montaggio

Disposizione di montaggio

- Il programmatore orario SEH62.1 è progettato per installazione interna

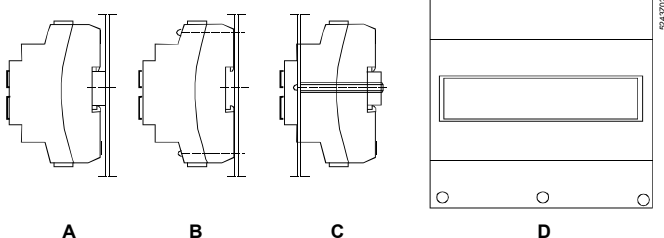
Occorre prevedere misure contro interferenze radio

- Non installare il programmatore orario nelle vicinanze di forti campi magnetici
- Componenti induttivi, nelle vicinanze del programmatore, devono essere adattati con soppressori d'interferenze (unità RC o varistori)
- Garantire una circolazione d'aria idonea, per dissipare il calore generato durante il funzionamento
- Utilizzare cavi standard di collegamento. Se il programmatore orario deve essere installato in prossimità di forte campi magnetici, utilizzare cavi schermati

Istruzioni di montaggio

Il programmatore orario può essere installato come segue:

- Su guide DIN.
Tipo: EN 50 022-35 x 7.5, min. lunghezza 60 mm.
- Montaggio a parete con 2 viti.
Sono previsti 2 fori di fissaggio.
- Montaggio a fronte quadro con elementi standard, es. 1 guida lunga 100 mm, 2 distanziali esagonali, viti e rondelle.
- Per montaggi esterni utilizzare la custodia protettiva ARG62.22.



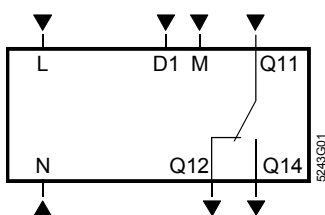
I morsetti di collegamento devono essere facilmente accessibili.

Installazione elettrica

Misure precauzionali

- Accertarsi di garantire tutte le normative di sicurezza vigenti
- Tra i morsetti e la piastra di montaggio o coperchio metallico ci deve essere una distanza minima di 8 mm
- I terminali di collegamento devono essere protetti da una copertura di plastica
- Mai aprire il programmatore orario
- Nota Bene: massima portata contatti relè: 240 V AC / 6 A (res.), 3 A (ind.)

Schema interno



- L, N 230 V AC, tensione d'alimentazione
M, D1 Ingresso digitale (contatto chiuso ad impulso)
Q... Uscita contatto (tensione: 24...230 V AC)

Parametrizzazione

LCD



Elementi funzionali

Il programmatore orario ha 3 pulsanti con le seguenti funzioni:

- SEL** Pulsante per confermare una selezione o un valore d'ingresso. Questo pulsante serve anche per forzare in sequenza il programma auto e manuale ON/OFF
- +** Pulsanti per impostare e visualizzare l'ora, il giorno settimanale e il programma orario
- Pulsanti per impostare e visualizzare l'ora, il giorno settimanale e il programma orario

Programmazione

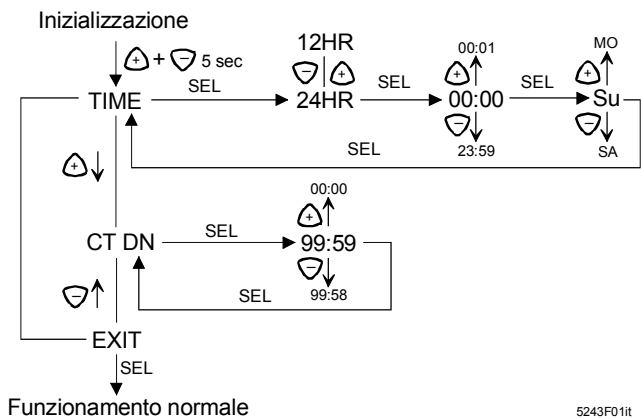
Impostazione ora, giorno, settimana e temporizzatore

	Cosa	Come	Display
1	Inizializzazione	Premere i pulsanti + e - simultaneamente per 5 secondi (impiego normale) così appare <i>TIME</i> lampeggiante	<i>TIME</i>
2	Formato 12 / 24-ore	Premere il pulsante SEL , entro 1 minuto dall'inizializzazione, e con i pulsanti +/- selezionare il formato del display. Confermare col pulsante SEL	<i>12HR</i> o <i>24HR</i>
3	Impostazione dell'ora	Dopo la selezione del formato dell'ora, premere i pulsanti +/- , entro 1 minuto, per l'impostazione dell'ora corrente. Confermare con il pulsante SEL	Es. <i>10:30</i>
4	Impostazione del giorno	Dopo l'impostazione dell'ora, premere i pulsanti +/- , entro 1 minuto, per impostare il giorno della settimana. Confermare con il pulsante SEL	<i>Su...Sa</i>
5	Impostazione temporizzatore	Dopo l'impostazione del giorno, premere i pulsanti +/- per impostare <i>CTDN</i> e confermare con il pulsante SEL . Premere i pulsanti +/- per impostare il tempo richiesto del temporizzatore ON. Premere di nuovo il pulsante SEL così che riappaia <i>CTDN</i>	<i>CTDN</i>
6	Uscita programmazione	Dopo l'impostazione del giorno (punto n.4) o dell'ora, <i>TIME</i> o <i>CTDN</i> lampeggiano, premere i pulsanti +/- per selezionare <i>EXIT</i> e confermare con il pulsante SEL	<i>EXIT</i>

Nota: Quando, in modalità di programmazione, nessun pulsante viene premuto per 1 minuto, il programmatore orario ritorna automaticamente in funzionamento normale.

Se il temporizzatore non è richiesto, saltare il punto n. 5.

Il temporizzatore inizia il funzionamento quando il contatto è momentaneamente chiuso tra i morsetti M - D1. Il contatto N.A. tra i morsetti Q11 - Q14 rimane chiuso per il tempo impostato (del temporizzatore).



Programmi orari

Con il programmatore orario SEH62.1 si possono impostare fino ad 8 cicli di programmi ON / OFF. Ciascun ciclo può essere assegnato ad un giorno o gruppo di giorni.

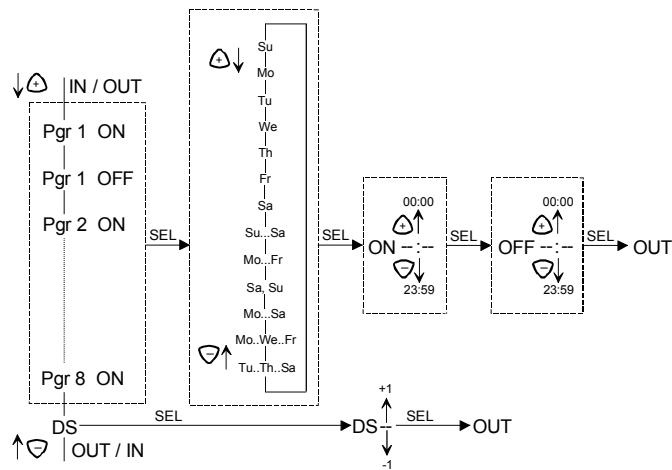
Premere i pulsanti +/- per passare dal funzionamento normale alla modalità di programmazione. Con il pulsante + inizia con il programma (Prg) 1; con il pulsante -, inizia dal programma (Prg) 8. La selezione corrente dei parametri lampeggia per indicare la modalità di programmazione.

Punto	Azione	Display
1	Nel funzionamento normale, premere il pulsante + e premere il pulsante SEL	Prg 1
2	Premere i pulsanti +/- per selezionare il giorno o blocco di giorni richiesto, poi premere il pulsante SEL	Su...Sa
3	Impostare la richiesta del tempo orario on con i pulsanti +/-, poi premere il pulsante SEL	Es. 06:00
4	Impostare la richiesta del tempo orario off con i pulsanti +/-, poi premere il pulsante SEL così da ritornare al funzionamento normale. Il primo ciclo di programmazione è assegnato alla locazione di memoria Prg 1	Es. 19:00

Per programmare i restanti cicli di programmazione Prg 2...8, premere il pulsante + diverse volte fino alla locazione di memoria lampeggiante. Poi ripetere i punti dal n. 1 al 4.

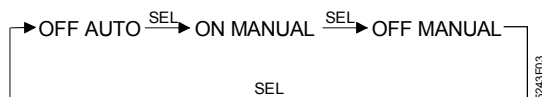
Commutazione ora Solare / Legale

Punto	Azione	Display
1	Nel funzionamento normale, premere il pulsante - ed appare sul display DS	DS
2	Premere il pulsante SEL	DS---
3	Premere i pulsanti +/- per impostare lo scostamento orario di + o - 1 ora	DS+/ DS-
4	Premere il pulsante SEL per confermare l'impostazione dopo di che il programmatore ritorna al funzionamento normale	



Commutazione modalità funzionamento

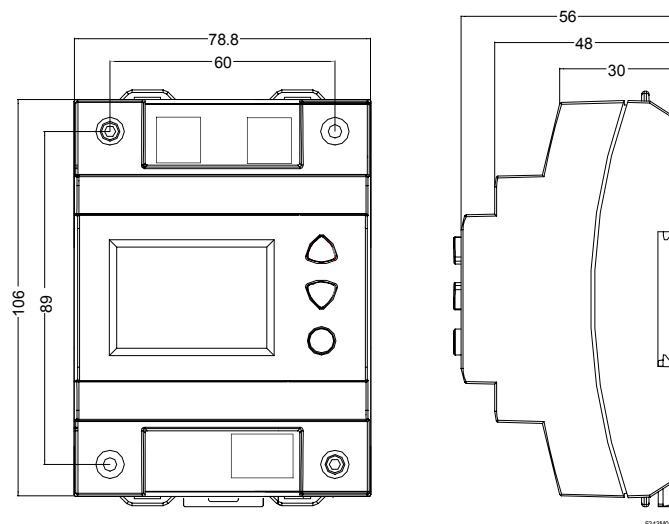
Nel funzionamento normale, premendo il pulsante SEL e in funzione dello stato attuale, il programmatore commuta da ON MANUAL, OFF MANUAL o AUTO. Premere di nuovo il pulsante SEL, il programmatore orario commuterà la sequenza di funzionamento nel seguente modo:



- ON MANUAL → Uscita attiva permanentemente
- OFF MANUAL → Uscita inattiva permanentemente
- AUTO → Uscita in funzione del programma impostato

In modalità MANUAL le sequenze dei programmi a tempo rimangono escluse.

Dimensioni



es Estas instrucciones deben guardarse con el reloj programador digital

Montaje

Ubicación

- El reloj programador SEH62.1 está diseñado para su uso en interiores

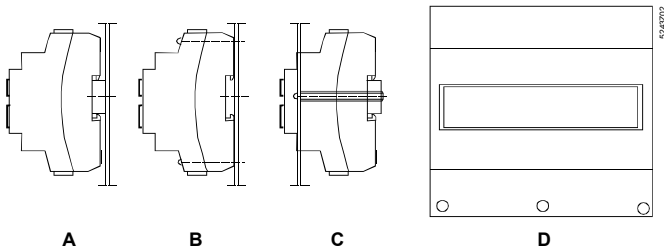
Medidas que deben tomarse para evitar radiointerferencias

- No instalar el reloj programador cerca de campos electromagnéticos
- Los componentes inductivos cercanos al reloj programador deben ajustarse con supresores de interferencias (unidades RC o varistores)
- Asegurar la suficiente circulación de aire para disipar el calor generado durante el funcionamiento
- En general, puede usarse cable estándar. Si el reloj programador debe instalarse en ambientes con fuertes campos electromagnéticos, debe usarse cable protegido.

Opciones de montaje

El reloj programador puede montarse de las siguientes maneras:

- A Sobre la brida de conexión a los ralles. Tipo de carril: EN 50 022-35 x 7.5, min. 60 mm longitud.
- B Montaje en la pared mediante 2 tornillos. Se facilitan 2 agujeros de sujeción.
- C Panel de montaje embutido con elementos estándar, p.ej. una brida de conexión en raíl superior, 2 espaciadores hexagonales, arandelas y tornillos.
- D En la carcasa de protección ARG62.22 (cuando se utiliza en el exterior de los paneles de control).



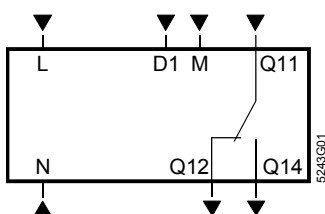
Las bornas de conexión deben estar fácilmente accesibles.

Instalación eléctrica

Medidas de precaución

- Asegurarse del cumplimiento de las normas de seguridad locales
- Entre las bornas de conexión y la placa de montaje o cubiertas metálicas, deberá existir una distancia mínima de 8 mm
- Las bornas de conexión deben protegerse con una cubierta de plástico
- No abrir nunca el interruptor horario
- Tomar nota de la máxima capacidad de conmutación de los contactos de relés: 240V/6A (res.), 3A (ind.) CA

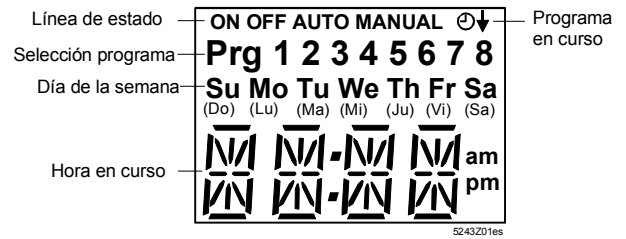
Esquema interno



- L, N Alimentación 230 V CA
- M, D1 Entrada digital (contacto momentáneamente cerrado)
- Q... Salida digital (opciones de voltaje: 24...230 V CA)

Puesta en servicio

Pantalla LCD



Elementos de funcionamiento

El reloj programador tiene 3 botones con las siguientes funciones:

SEL Botón de confirmación de un valor seleccionado o introducido. Este botón sirve además como conmutador manual TODO/NADA invalidante de las secuencias de conmutación programadas

+ Botones de ajuste y visualización de la hora, día de la semana y programa de conmutación

- Botones de ajuste y visualización de la hora, día de la semana y programa de conmutación

Programación

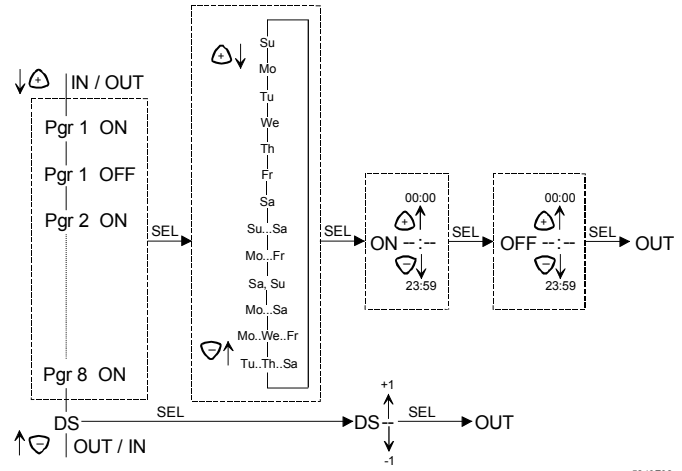
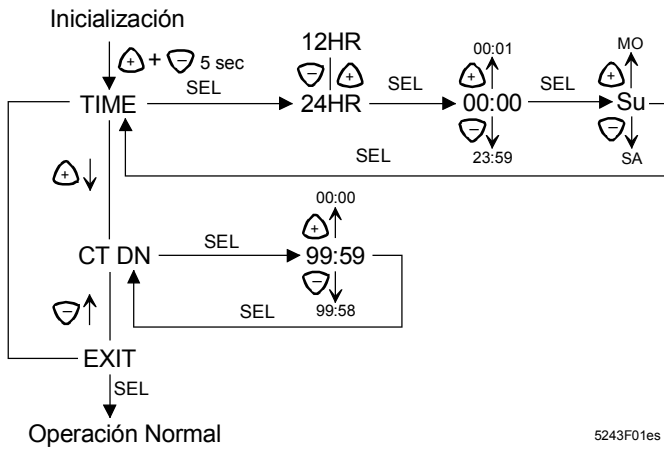
Ajuste de la hora actual, día de la semana y temporizador cuenta atrás

	Qué	Cómo	Pantalla
1	Inicialización	Pulsar los botones + y - simultáneamente durante 5 segundos en funcionamiento normal de manera que parpadee <i>TIME</i>	<i>TIME</i>
2	Formato 12 / 24-horas	Pulsar el botón SEL durante 1 minuto después de la inicialización, después presionar los botones +/- para seleccionar el formato. Confirmar con el botón SEL	<i>12HR</i> ó <i>24HR</i>
3	Ajuste del día y hora actual	Después de la selección del formato horario, presionar los botones +/- durante 1 minuto para ajustar la hora actual del día. Confirmar con el botón SEL	P.ej. <i>10:30</i>
4	Ajuste del día de la semana	Después de ajustar la hora actual del día, pulsar los botones +/- durante 1 minuto para ajustar el día de la semana. Confirmar con el botón SEL	<i>Do...Sa</i>
5	Ajuste del temporizador cuenta atrás	Después de ajustar el día de la semana, presionar los botones +/- para seleccionar <i>CTDN</i> y confirmar con el botón SEL . Después, ajustar el temporizador por el tiempo necesario pulsando los botones +/--. Presionar el botón SEL de nuevo para que <i>CTDN</i> aparezca otra vez	<i>CTDN</i>
6	Salir del tiempo o del ajuste del temporizador	Cuando, después de ajustar el día de la semana (paso no.4) o el temporizador, <i>TIME</i> o <i>CTDN</i> aparezcan parpadeando de nuevo, pulsar los botones +/- para seleccionar <i>EXIT</i> y terminar con el botón SEL	<i>EXIT</i>

Nota: Cuando, en modo programación, no se pulsa ningún botón durante 1 minuto, el temporizador vuelve automáticamente al funcionamiento normal.

Si el temporizador cuenta atrás no es necesario, saltar el paso no. 5.

El temporizador cuenta atrás es iniciado por un cierre momentáneo del contacto conectado a M - D1. El contacto N.A. que cruza Q11 - Q14 permanece cerrado hasta que la hora fijada ha transcurrido.



Programación del programador digital

Con el reloj programador SEH62.1, pueden programarse hasta 8 ciclos de conmutación TODO/NADA. Cada uno de ellos puede asignarse a un día individual o bloque de días. Pulsar los botones +/- para cambiar del funcionamiento normal a modo programación. Con el botón +, arranca el programa (Prg) 1; con el botón -, se inicia el programa (Prg) 8. Los parámetros actualmente seleccionados parpadean para indicar el modo de programación.

Paso	Acción	Pantalla
1	Pulsar el botón + en funcionamiento normal, después pulsar el botón SEL	Prg 1
2	Pulsar los botones +/- para seleccionar el día de la semana necesario o bloque de días o bloque de semanas, después pulsar el botón SEL	Do...Sa
3	Fijar el tiempo de encendido necesario con los botones +/-, después pulsar el botón SEL	P.ej. 06:00
4	Ajustar el tiempo de apagado con los botones +/- y pulsar el botón SEL de nuevo para que el reloj programador vuelva a funcionamiento normal. El primer ciclo de conmutación se programa así y se memoriza en Prg 1	P.ej. 19:00

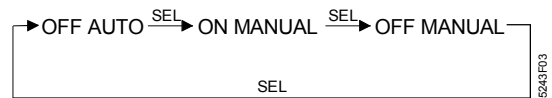
Para una programación adicional de los ciclos de conmutación en las ubicaciones de la memoria de los Prg 2...8, pulsar el botón + varias veces hasta que la memoria requerida parpadee. Después, repetir los pasos 1 a 4.

Cambio verano / invierno

Paso	Acción	Pantalla
1	Pulsar el botón - en funcionamiento normal de tal forma que DS aparezca en la pantalla	DS
2	Pulsar el botón SEL	DS----
3	Pulsar los botones +/- para fijar el cambio de hora en + o -1 hora	DS+/ DS-
4	Pulsar el botón SEL para confirmar el ajuste después del cual el reloj programador vuelva a funcionamiento normal	

Cambio de modo de funcionamiento

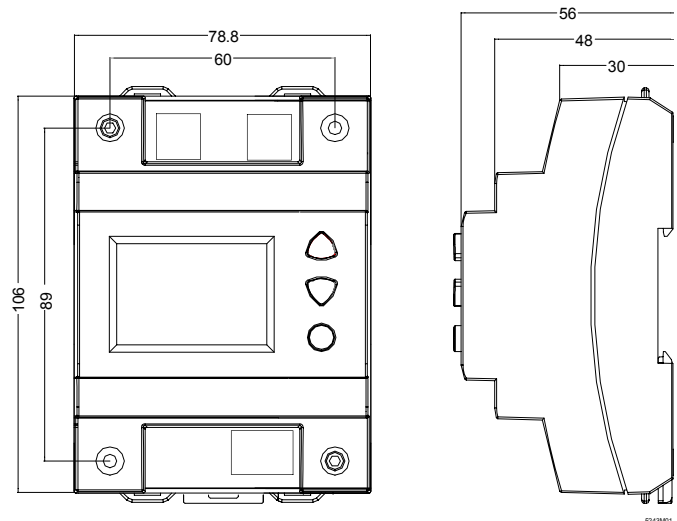
Pulsar el botón SEL en funcionamiento normal. Dependiendo del estado actual, el reloj programador cambiará a ON MANUAL, OFF MANUAL o AUTO. Pulsando repetidamente el botón SEL, el reloj programador cambiará al modo de funcionamiento de la secuencia siguiente:



- ON MANUAL → Salida activa continuamente
- OFF MANUAL → Salida inactiva continuamente
- AUTO → Salida acorde con la programación

En modo MANUAL, las secuencias de conmutación programadas se anularán.

Dimensiones



nl Deze handleiding moet na gebruik bij het ap paraat worden bewaard

Montage

Montageplaats

- De schakelklok SEH62.1 is slechts bedoeld voor toepassingen binnen gebouwen

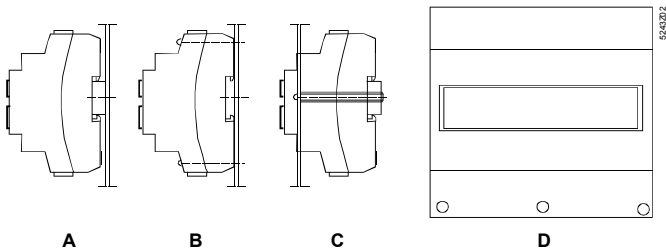
Maatregelen ter voorkoming van storingen

- Installeer de schakelklok niet in de directe omgeving van sterke elektromagnetische velden
- Inductieve componenten in de omgeving van de schakelklok moeten voorzien worden van ontstoringdelen (RC-kringen of varistoren)
- Let op voldoende luchtcirculatie voor afvoer van de door het bedrijf ontstane warmte
- In de regel zijn voor de bedrading standaardkabels voldoende. Bij onvermijdelijke installatie in de buurt van sterke elektromagnetische storingsvelden moeten echter afgeschermd kabels worden gebruikt

Montagetypes

De schakelklok kan op de volgende manieren worden gemonteerd:

- A Railmontage, Railtype: (EN 50 022-35 x 7.5) min. 60 mm lang.
- B Wandmontage met 2 schroeven, er zijn 2 bevestigingsgaten aanwezig
- C Frontmontage d.m.v. standaardelementen, b.v. 1 rail 100 mm lang, 2 zeskant-afstandsbouten, sluitringen en schroeven
- D In beschermhuis ARG62.22 (bij montage buiten de schakelkast)



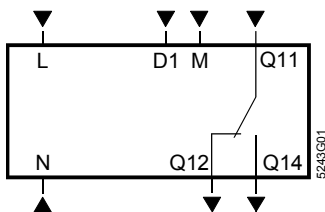
De aansluitklemmen moeten vrij toegankelijk zijn.

Elektrische installatie

Beschermende maatregelen

- Neem de plaatselijke veiligheidsvoorschriften in acht
- Tussen aansluitklemmen en montageplaat of metalen afdekkingen moet een minimumafstand van 8 mm zijn
- De klemmen moeten d.m.v. een kunststofafdekking worden beveiligd
- De schakelklok mag onder geen voorwaarde worden geopend
- Neem de maximale belastbaarheid van de relaiscontacten in acht: AC 240 V / 6 A ohm, 3 A ind.

Apparatschema



- L, N AC 230 V netvoeding
- M, D1 Digitale ingang (maakcontact)
- Q... Digitale uitgang, (diverse spanningen mogelijk: AC 24...230 V)

Inbedrijfstelling

LCD



Bedieningselementen

De schakelklok heeft 3 toetsen met de volgende functies:

SEL Toets voor de bevestiging van een gekozen of ingevoerde waarde. Deze toets dient ook voor handmatige ON/OFF-schakelaar, waarmee de geprogrammeerde schakelingen kunnen worden overbrugd.

+ Toets voor de instelling en weergave van tijd, dag van de week en schakelprogramma.

- Toets voor de instelling en weergave van tijd, dag van de week en schakelprogramma.

Programmering

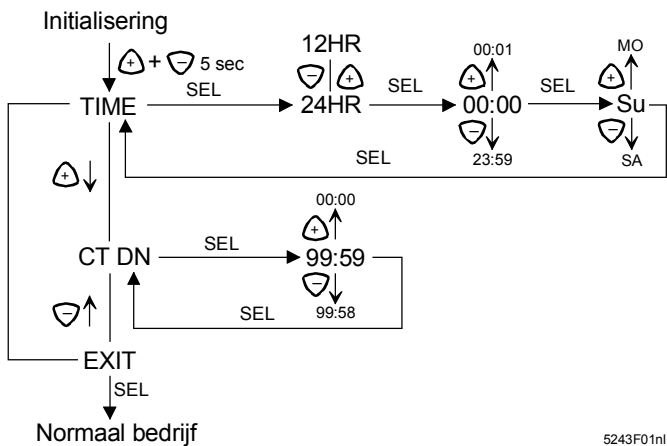
Instelling van de actuele tijd, dag van de week en countdown-timer

	Wat	Hoe	Weergave
1	Initialisering	Tijdens normaal bedrijf met de +/- toetsen gelijktijdig gedurende 5 s indrukken, zodat op de display <i>TIME</i> knipperend verschijnt	<i>TIME</i>
2	12 / 24 uur. Weergaveformaat	binnen 1 minuut na initialisering SEL -toets indrukken en daarna met de +/- toetsen een weergaveformaat kiezen. Met SEL -toets bevestigen	<i>12HR</i> of <i>24HR</i>
3	Actuele tijd instellen	Binnen 1 minuut na keuze van het tijd-weergaveformaat met de +/- toetsen de actuele tijd instellen en met SEL -toets bevestigen	b.v. <i>10:30</i>
4	Actuele dag van de week instellen	Binnen 1 minuut na instelling van de actuele tijd met de +/- toetsen de actuele dag van de week instellen en met de SEL -toets bevestigen	<i>Su...Sa</i>
5	Instellen van de countdown-timer	Binnen 1 minuut na instelling van de dag van de week met de +/- toetsen CTDN kiezen en met de SEL -toets bevestigen. Daarna met de +/- toetsen de IN-tijd van de timer instellen, de SEL toets weer indrukken, zodat op de weergave weer CTDN verschijnt	<i>CTDN</i>
6	Tijd of timer-instelling beëindigen	Als na instelling van de dag van de week (4e stap) of de timer op de weergave weer <i>TIME</i> of <i>CTDN</i> knippert, met de +/- toetsen EXIT kiezen en met de SEL -toets afsluiten	<i>EXIT</i>

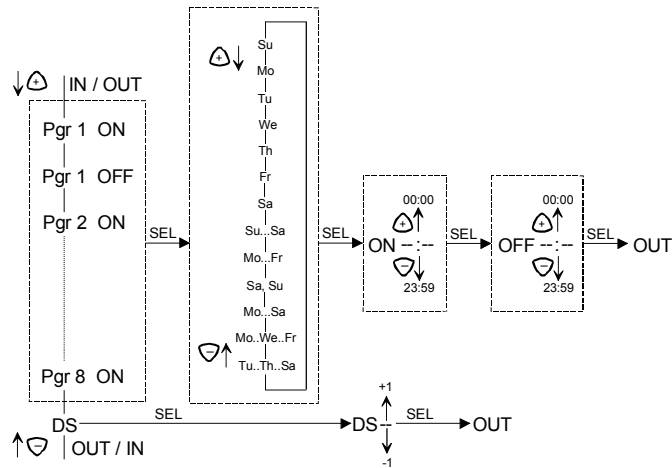
Aanwijzingen: Als gedurende de programmeermodus gedurende 1 minuut geen toets wordt bediend, schakelt het apparaat automatisch weer om naar normaal bedrijf.

Als de countdown-timer niet nodig is, stap 5 overslaan.

De countdown-timer wordt gestart door een gesloten contact tussen M en D1. Tot aan de afloop van de ingestelde tijd is het contact tussen Q11 en Q14 gesloten.



5243F01nl



5243F02

Programmering van de schakelklok

Met schakelklok SEH62.1 kan men max. 8 in-/uitschakelcycli programmeren. Aan ieder van deze schakelcycli kan een enkele dag of een blok van dagen worden toegewezen. Met de +/- toetsen komt men van normaal bedrijf in de programmeermodus. Men start daarbij met de + toets bij programma (Prg) 1 en met de - toets bij Prg 8. De programmeermodus wordt aangegeven door knippen van de op dat moment gekozen parameter.

Stap	Handeling	Weergave
1	Tijdens normaal bedrijf de + toets indrukken en aansluitend de SEL-toets indrukken.	Prg 1
2	Met de +/- toetsen de gewenste dag van de week of blok van dagen van de week kiezen en de SEL-toets indrukken.	So...Sa
3	Met de +/- toetsen de gewenste inschakeltijd instellen en de SEL-toets indrukken.	b.v. 06:00
4	Met de +/- toetsen de gewenste uitschakeltijd instellen en opnieuw de SEL-toets indrukken, waarna het apparaat weer naar normaal bedrijf schakelt. Daarmee is de 1e schakelcyclus geprogrammeerd en de opslagplaats Prg 1 bezet.	b.v. 19:00

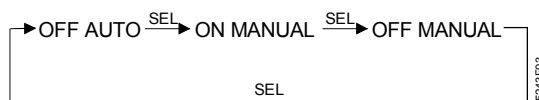
Voor de programmering van de volgende opslagplaatsen Prg 2...8 moet de + toets zo vaak worden bediend tot de opslagplaats knippert en dan de stappen 1...4 herhalen.

Omschakeling zomer-wintertijd

Stap	Handeling	Weerave
1	Tijdens normaal bedrijf de - toets indrukken, zodat op de weergave DS verschijn	DS
2	SEL-toets indrukken	DS----
3	Met de +/- toetsen de tijdverschuiving van + of - 1 uur kiezen	DS+/ DS-1
4	Met de SEL-toets de instelling bevestigen, waardoor de schakelklok weer overgaat naar normaal bedrijf	

Omschakeling van de bedrijfswijze

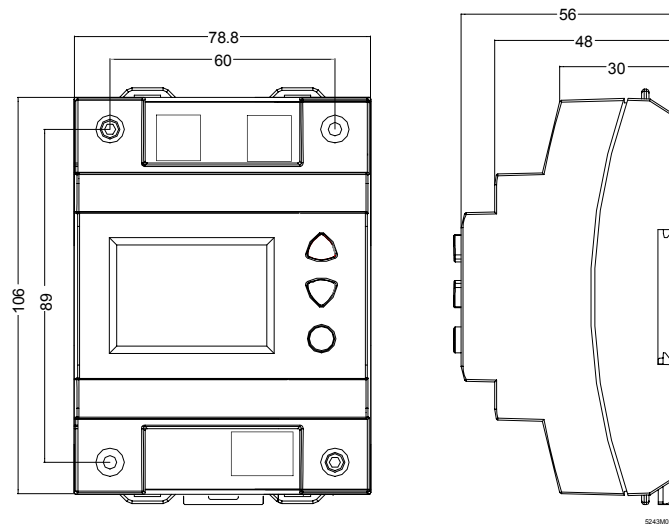
Tijdens normaal bedrijf de SEL-toets indrukken. Na de status van dat moment schakelt het apparaat dan naar ON MANUAL, OFF MANUAL of AUTO.



- ON MANUAL → Uitgang voortdurend actief
- OFF MANUAL → Uitgang voortdurend inactief
- AUTO → Uitgang volgens programmering

In de bedrijfswijze MANUAL worden de geprogrammeerde schakelingen overbrugd.

Maatschets



Alle maten in mm.