

MARK TANNER MDE

066252I_R04



GB

Warning

Incorrect installation, adjustment, alteration, repair or maintenance work may lead to material damage or injury. All work must be carried out by certified, qualified professionals. If the appliance is not positioned in accordance with the instructions, the warranty shall be rendered void. This appliance is not intended for use by children or persons with a physical, sensory or mental handicap, or who lack the required experience or expertise, unless they are supervised or have been instructed in the use of the appliance by somebody who is responsible for their safety. Children must be supervised to ensure that they do not play with the appliance. The information in this document is subject to change without notice. The most recent version of this manual is always available at www.markclimate.com/downloads.

FR

Avertissement

Une installation, un réglage, une modification, une réparation ou un entretien mal exécuté(s) peut entraîner des dommages matériels ou des blessures. Tous les travaux doivent être exécutés par des professionnels reconnus et qualifiés. Lorsque l'appareil n'est pas installé suivant les prescriptions, la garantie échoit. Cet appareil n'est pas destiné à l'utilisation par des personnes (y compris des enfants) aux capacités physiques, sensorielles ou mentales amoindries, ou manquant d'expériences et de connaissances, sans surveillance ni instructions quant à l'utilisation de l'appareil par une personne responsable de leur sécurité. Il convient de surveiller les enfants afin de veiller à ce qu'ils ne jouent pas avec l'appareil. Les informations contenues dans ce document sont sujet à changement sans préavis. La version la plus récente de ce guide est toujours disponible sur www.markclimate.fr/telechargements.

PL

Ostrzeżenie

Nieprawidłowy montaż, regulacja, modyfikacje, naprawa lub konserwacja mogą prowadzić do strat materialnych, obrażeń ciała lub wybuchu. Wszystkie czynności muszą być wykonywane przez upoważnionych, wykwalifikowanych specjalistów. Gwarancja traci ważność w przypadku, gdy urządzenie nie zostanie zainstalowane zgodnie ze wskazówkami. Warunkiem utrzymania gwarancji jest wykonywanie corocznych przeglądów okresowych przez serwis Mark Polska Sp. z o.o.

Niniejsze urządzenie nie jest przeznaczone do użytku przez dzieci lub osoby o obniżonych możliwościach fizycznych, sensorycznych czy umysłowych ani też osoby nieposiadające odpowiedniego doświadczenia czy wiedzy, chyba że osoby takie pozostają pod nadzorem lub zostały przeszkolone w zakresie użytkowania urządzenia przez osobę odpowiedzialną za ich bezpieczeństwo. Należy dopilnować, aby dzieci nie używały tego urządzenia do zabawy. Informacje zawarte w tym dokumencie mogą ulec zmianie bez powiadomienia. Najnowsza wersja poniższej instrukcji jest zawsze dostępna na stronie www.markpolska.pl/downloads

RO

Avertisment

Lucrările incorecte de instalare, reglare, modificare, reparare sau întreținere pot duce la deteriorarea materialului sau la vătămări. Toate lucrările trebuie să fie efectuate de specialiști calificați și certificați. Dacă aparatul nu este poziționat în conformitate cu instrucțiunile, garanția este anulată. Acest aparat nu este destinat utilizării de către copii sau persoane cu un handicap fizic, senzorial sau psihic sau care nu au experiența sau expertiza necesară, cu excepția cazului în care sunt supravegheați sau au fost instruiți în utilizarea aparatului de către cineva care este responsabil de siguranța lor. Copiii trebuie supravegheați pentru a se asigura că nu jucăți-vă cu aparatul. Informațiile din acest document pot fi modificate fără notificare prealabilă. Cea mai recentă versiune a acestui manual este întotdeauna disponibilă pe www.markclimate.com/downloads.

General instructions

Read these instructions carefully prior to installation and use. Save this manual for reference purposes.

The product may only be used as described in the technical manual.

The warranty applies only if the product is used in the intended manner and in accordance with the instructions.

The manufacturer continuously strives to improve products and reserves the right to make changes to specifications without prior notice. The technical details are assumed to be correct but do not form a basis for a contract or guarantee. All orders are accepted under the standard conditions of our general sales and delivery conditions (available on request).

Application area

The MDE appliance is designed for heating industrial and other non-domestic areas.

The units must be installed in a fixed installation, preferably above the work floor, taking into account minimum distances. The MDE is only suitable for the free and direct intake of the air to be heated and the free blowing out of the heated air in the room.

For the heating of spaces containing corrosive vapors (in particular chlorinated hydrocarbons), which can be drawn in through the heater either directly from the room or from the outside via a connection or open connection, air heaters can not be applied due to the risk of corrosion in the heat exchanger.

Electrical installation

The installation must be fixed and must be carried out by a qualified installer in accordance with the applicable regulations. The connection must be provided with a pole switch with at least 3 mm contact opening, preferably with a control lamp.

The TANNER MDE must be supplemented with a 0-1-2-3 Selector switch and for example an external thermostat. For the external connections there are two openings at the rear, which are provided with a feed ring which guarantee the protection class.

Check that the mains voltage matches the data on the type plate. The connection diagram is located on the inside of the lid as well as in these assembly instructions.

PAY ATTENTION! All work must be carried out with a switched off voltage.

Startup

If the unit is used for the first time or after a prolonged period of downtime, smoke or odor may occur as a result of dust or dirt remaining on the element. This is completely normal and will disappear after a short time.

Assembly

The TANNER MDE fan heater can be mounted on the wall with the aid of a wall bracket, so that the airflow can be emitted horizontally and can be directed with the horizontal louvers. Make sure that the louvers in the air discharge window are in the open position (at least 45°). **PAY ATTENTION!** You must keep the minimum distance indicated in section 2.2. Never mount the hot air heater with the discharge side to the wall.

Operation

Switching the device and power on and off is controlled via a selector switch mounted outside the unit. The thermostat and other controllers (timer, etc.) are also mounted externally.

If the device does not work during commissioning, it is possible that the temperature limiter has been activated during transport. See "Overheating".

Overheating

When the device overheats, the temperature limiter switches on. **PAY ATTENTION!** All work within the unit must be carried out by authorized personnel and with switched off voltage.

Maintenance

For all maintenance: Units should be switched off by the main switch. The hot air heaters are usually maintenance-free. However, dirt and dust can cause overheating and are a fire hazard. You should therefore clean the unit regularly. The connections of the wires should be tightened annually to prevent heat buildup in relays.

Safety

- The walls of the appliance become hot during use!
- The unit must not be placed in such a way that inflammable material can be ignited!
- The unit may not be partially or completely covered with pieces of textile or similar materials, as overheating of the appliance may result in fire hazard!

Type		6	9	12	15	24	30	42	51
Nominal power	kW	6	9	12	15	24	30	42	51
Power steps	kW	3+3	4,5+4,5	6+6	9+6	12+12	15+15	24+18	24+27
Supply voltage (50Hz)	V	3x400V+N+PE	3x400V+N+PE	3x400V+N+PE	3x400V+N+PE	3x400V+N+PE	3x400V+N+PE	3x400V+N+PE	3x400V+N+PE
Consumed current	A	8,7	13,0	17,3	21,7	35,7	43,4	60,7	73,7
Air displacement	m ³ /h	800	800	1600	1600	2800	2800	4450	6495
Speed	rpm	1400	1400	1000	1000	1000	1000	1400	1000
Delta T (ΔT)	K	22,5	33,8	22,6	28,2	25,7	32,1	28,3	23,6
Weight	kg	13	14	19	20	30	32	36	53
Sound level (5 mtr.)	dB(A)	38	38	48	48	50	50	50	52
Throw	m	8	8	12	12	17	17	20	25
Protection class	IP	00B	00B	00B	00B	00B	00B	00B	00B

Instructions générales

Lisez attentivement ces instructions avant l'installation et l'utilisation. Gardez ce manuel comme référence.

Le produit peut seulement être utilisé comme décrit dans le manuel technique. La garantie s'applique uniquement si le produit est utilisé pour ce dont il a été prévu conformément aux instructions. Le fabricant s'efforce sans cesse d'améliorer ses produits et se réserve le droit d'effectuer des changements concernant les caractéristiques sans avis préalable. Les détails techniques sont présumés corrects mais ne forment aucunement la base d'un contrat ou d'une garantie. Toutes commandes sont acceptées sous les conditions standardes de nos conditions générales de ventes et de livraison (disponible sur demande).

Champ d'application

L'appareil MDE est conçu pour chauffer des espaces industriels et d'autres espaces non-domestiques.

Les unités doivent être installées dans une installation fixée, préférentiellement au-dessus du plancher de travail, prenant en compte les distances minimales. Le MDE est seulement adapté pour chauffer librement et directement l'air qui entre et souffler l'air chauffé dans la pièce.

Pour chauffer des espaces contenant des vapeurs corrosives (en particulier des hydrocarbures chlorés), qui peuvent être aspirées par le chauffage soit directement à partir de la pièce ou de l'extérieur via une connexion ou une connexion ouverte, les chauffages d'air ne peuvent pas être utilisés dû au risque de corrosion dans l'échangeur de chaleur.

Installation électrique

L'installation doit être fixée et doit être menée par un professionnel qualifié conformément à la réglementation. La connexion doit être prévue avec un interrupteur possédant au moins 3 mm d'ouverture de contact, de préférence avec une lampe de contrôle.

Le TANNER MDE doit être accompagné d'un Sélecteur 0-1-2-3 et par exemple d'un thermostat externe. Pour les connexions externes, il y a deux ouvertures à l'arrière possédant un anneau d'alimentation qui garantit la classe de protection.

Contrôler que la tension de secteur corresponde aux données sur l'étiquette. Le schéma électrique est situé à l'intérieur du couvercle ainsi que dans ces instructions.

ATTENTION ! Tout travail doit être effectué avec une tension nulle.

Démarrage

Si l'unité est utilisée pour la première fois ou après une longue durée, de la fumée ou une odeur peut apparaître, résultant de la poussière. Cela est tout à fait normal et disparaîtra après un court moment.

Assemblage

Le chauffage TANNER MDE peut être monté sur un mur avec l'aide d'un crochet mural, ainsi, le flux d'air peut être émis horizontalement et peut être dirigé avec des volets horizontaux. Assurez-vous que les volets soient dans une position ouverte (au moins 45°).

ATTENTION ! Vous devez respecter la distance minimale indiquée en section 2.2. Ne jamais monter le chauffage avec le côté d'évacuation vers le mur.

Opérations

L'allumage et l'extinction de l'appareil est contrôlée à partir d'un sélecteur monté à l'extérieur de l'unité. Le thermostat et d'autres contrôleurs (minuteur etc) sont également à l'extérieur.

Si l'appareil ne fonctionne pas pendant la mise en service, il est possible que la température limite a été activée pendant le transport. Voir « surchauffe ».

Surchauffe

Lorsque l'appareil surchauffe, la température limite s'allume. **ATTENTION !** Toute intervention dans l'unité doit être faite par un professionnel qualifié autorisé et avec une tension nulle.

Maintenance

Pour toute maintenance: Les unités doivent être arrêtées avec l'interrupteur d'isolement. Les chauffages sont généralement sans entretien. Cependant, la saleté et la poussière peuvent causer un surchauffement et un risque d'incendie. Il est conseillé de nettoyer l'unité régulièrement. Les connexions des fils doivent être resserrées annuellement pour éviter une accumulation de chaleur dans les relais.

Sécurité

- Les parois de l'appareil sont brûlantes quand celui-ci est en fonctionnement !
- L'unité ne doit pas être placée de telle façon que du matériel inflammable puisse s'enflammer !
- L'unité ne peut pas être partiellement ou complètement couverte par du tissu ou des matériaux similaires car cela pourrait provoquer!

Type		6	9	12	15	24	30	42	51
Puissance nominale	kW	6	9	12	15	24	30	42	51
Niveau de puissance	kW	3+3	4,5+4,5	6+6	9+6	12+12	15+15	24+18	24+27
Alimentation électrique (50Hz)	V	3x400V+N+PE	3x400V+N+PE	3x400V+N+PE	3x400V+N+PE	3x400V+N+PE	3x400V+N+PE	3x400V+N+PE	3x400V+N+PE
Courant consommé	A	8,7	13,0	17,3	21,7	35,7	43,4	60,7	73,7
Déplacement d'air	m ³ /h	800	800	1600	1600	2800	2800	4450	6495
Vitesse	rpm	1400	1400	1000	1000	1000	1000	1400	1000
Delta T (ΔT)	K	22,5	33,8	22,6	28,2	25,7	32,1	28,3	23,6
Poids	kg	13	14	19	20	30	32	36	53
Niveau sonore (5 mtr.)	dB(A)	38	38	48	48	50	50	50	52
Lancer	m	8	8	12	12	17	17	20	25
Classe de protection	IP	00B	00B	00B	00B	00B	00B	00B	00B

Instrukcje ogólne

Przeczytaj ten dokument przed przystąpieniem do instalacji i użytkowania. Zapisz niniejszą instrukcję dla późniejszego odniesienia. Urządzenie należy wykorzystywać tylko ściśle zgodnie z opisem w instrukcji. Gwarancja obowiązuje tylko, jeśli urządzenie jest wykorzystywane zgodnie z jego przeznaczeniem i w sposób opisany w instrukcji.

Producent wciąż stara się udoskonalać urządzenie i zastrzega sobie prawo do wprowadzania zmian w specyfikacji bez wcześniejszego powiadomienia. Dane techniczne uznaje się za poprawne, ale nie stanowią one podstaw umowy ani ustanowienia gwarancji. Wszystkie zamówienia przyjmowane są w oparciu o nasze standardowe warunki sprzedaży i dostaw (dostępne na zapytanie).

Obszar zastosowania

Urządzenie MDE zostało stworzone z myślą o ogrzewaniu obiektów przemysłowych i innych obiektów niemieszkalnych. Urządzenia należy montować w instalacji stałej, najlepiej nad powierzchnią pracy, biorąc pod uwagę wytyczne dotyczące minimalnych odstępów. Urządzenie MDE należy wykorzystywać tylko do swobodnego i bezpośredniego poboru powietrza, które zostaje ogrzane, a następnie wtłoczone do pomieszczenia. Nie należy stosować tego urządzenia do ogrzewania pomieszczeń, w których występują żrące opary (zwłaszcza węglowodory chlorowane), ponieważ mogą one zostać wessane do nagrzewnicy bezpośrednio z pomieszczenia lub z zewnątrz poprzez rodzaj łącznika, a w konsekwencji spowodować korozję wymiennika ciepła.

Instalacja elektryczna

Instalacja musi mieć charakter stały i musi zostać wykonana przez wykwalifikowanego instalatora zgodnie z obowiązującymi przepisami. W instalacji należy przewidzieć wyłącznik biegunowy z co najmniej 3 mm otworem kontaktowym, najlepiej z wbudowaną kontrolką (dioda). Urządzenie TANNER MDE należy wyposażyć w przełącznik 0-1-2-3 oraz, na przykład, termostat zewnętrzny. Dla połączeń zewnętrznych z tyłu urządzenia przewidziano dwa otwory wyposażone w pierścienie zasilający zapewniający odpowiednią klasę ochrony. Upewnij się, czy napięcie sieciowe odpowiada danym z tabliczki znamionowej urządzenia. Schemat elektryczny umieszczono po wewnętrznej stronie pokrywy urządzenia, a także w instrukcji montażu. UWAGA! Wszelkie prace należy wykonywać przy odłączonym zasilaniu.

Uruchomienie

Jeśli urządzenie uruchamiane jest po raz pierwszy lub po dłuższym okresie nieużywania, może pojawić się zapach dymu lub podobny spowodowany zaleganiem brudu lub kurzu w urządzeniu. Zjawisko to jest zupełnie normalne i powinno ustąpić po krótkim czasie.

Montaż

Nagrzewnicę nadmuchową TANNER MDE można zamontować na ścianie przy pomocy konsoli ściiennej, tak by umożliwić poziomy kierunek nadmuchu powietrza, który dodatkowo regulować można przy pomocy żaluzji poziomych. Upewnij się, że żaluzje zamontowane na wylocie powietrza są w pozycji otwartej (przynajmniej 45°). UWAGA! Należy zachować minimalny odstęp określony w punkcie 2.2. Nigdy nie montuj nagrzewnicy powietrza stroną nadmuchu powietrza skierowaną do ściany.

Obsługa

Włączanie urządzenia, a także włączanie i odłączenie zasilania umożliwia przełącznik zamontowany poza urządzeniem. Termostat oraz pozostałe element sterowania (zegar, itd) także zamontowane są poza urządzeniem.

W przypadku awarii urządzenia podczas pierwszego uruchomienia, należy sprawdzić, czy w transporcie nie został przypadkowo aktywowany termostat ograniczający temperaturę. Patrz "Przegrzanie".

Przegrzanie

W przypadku przegrzania urządzenia, nastąpi włączenie termostatu ograniczającego temperaturę.

UWAGA! Wszelkie czynności związane z obsługą urządzenia muszą być wykonywane przez osoby do tego upoważnione i po uprzednim odłączeniu zasilania.

Konserwacja

Dotyczy wszystkich czynności konserwacyjnych: Urządzenia należy wyłączyć za pomocą wyłącznika głównego. Nagrzewnice powietrza z reguły nie wymagają konserwacji. Jednakże, zebrany brud i kurz mogą przyczynić się do przegrzania urządzenia, w wyniku czego może nastąpić pożar. Należy zatem regularnie czyścić urządzenie. Należy co roku zaciskać połączenia między kablami, tak by zapobiec przegrzewaniu się przewodów.

Bezpieczeństwo

- W czasie pracy, ściany urządzenia są gorące!
- Urządzenia nie należy montować w sposób stwarzający ryzyko zapłonu materiałów łatwopalnych!
- Urządzenia nie należy częściowo ani w całości przykrywać elementami tekstyliów, gdyż może to spowodować przegrzanie urządzenia, a w konsekwencji pożar!

Typ		6	9	12	15	24	30	42	51
Moc nominalna	kW	6	9	12	15	24	30	42	51
Stopnie mocy	kW	3+3	4,5+4,5	6+6	9+6	12+12	15+15	24+18	24+27
Zasilanie (50Hz)	V	3x400V+N+PE	3x400V+N+PE	3x400V+N+PE	3x400V+N+PE	3x400V+N+PE	3x400V+N+PE	3x400V+N+PE	3x400V+N+PE
Pobór prądu	A	8,7	13,0	17,3	21,7	35,7	43,4	60,7	73,7
Wydatek powietrza	m ³ /h	800	800	1600	1600	2800	2800	4450	6495
Prędkość	rpm	1400	1400	1000	1000	1000	1000	1400	1000
Delta T (ΔT)	K	22,5	33,8	22,6	28,2	25,7	32,1	28,3	23,6
Waga	kg	13	14	19	20	30	32	36	53
Głośność (5 mtr.)	dB(A)	38	38	48	48	50	50	50	52
Zasięg	m	8	8	12	12	17	17	20	25
Klasa ochrony	IP	00B	00B	00B	00B	00B	00B	00B	00B

Instrucțiuni generale

Citiți cu atenție aceste instrucțiuni înainte de instalare și utilizare. Salvați acest manual pentru scopuri de referință.

Produsul poate fi utilizat numai așa cum este descris în manualul tehnic. Garanția se aplică numai dacă produsul este utilizat în modul prevăzut și în conformitate cu instrucțiunile.

Producătorul se străduiește continuu să îmbunătățească produsele și își rezervă dreptul de a face modificări la specificații fără notificare prealabilă. Se presupune că detaliile tehnice sunt corecte, dar nu constituie o bază pentru un contract sau garanție. Toate comenzile sunt acceptate în condițiile standard ale condițiilor noastre generale de vânzare și livrare (disponibile la cerere).

Zona de aplicare

Aparatul MDE este proiectat pentru încălzirea zonelor industriale și a altor zone non-domestice.

Unitățile trebuie instalate într-o instalație fixă, de preferință deasupra planșei de lucru, ținând cont de distanțele minime. MDE este potrivit numai pentru admisia liberă și directă a aerului care trebuie încălzit și pentru a sufla liber din aerul încălzit din încăpere.

Pentru încălzirea spațiilor care conțin vapori corozivi (în special hidrocarburi clorurate), care pot fi trase prin încălzitor fie direct din cameră, fie din exterior printr-o conexiune sau conexiune deschisă, încălzitoarele de aer nu pot fi aplicate din cauza riscului de coroziune în schimbătorul de căldură.

Instalație electrică

Instalarea trebuie să fie fixată și trebuie să fie realizată de un instalator calificat în conformitate cu reglementările aplicabile.

Conexiunea trebuie să fie prevăzută cu un comutator pol cu deschidere de contact de cel puțin 3 mm, de preferință cu o lampă de control.

TANNER MDE trebuie suplimentat cu un comutator de selecție 0-1-2-3 și, de exemplu, un termostat extern. Pentru conexiunile exterioare, există două deschideri din spate, care sunt prevăzute cu un inel de alimentare care garantează clasa de protecție.

Verificați dacă tensiunea de rețea se potrivește cu datele de pe plăcuța tipică. Schema de conectare se află pe interiorul capacului, precum și în aceste instrucțiuni de asamblare.

FIȚI ATENȚI! Toate lucrările trebuie efectuate cu o tensiune oprită.

Dacă unitatea este folosită pentru prima dată sau după o perioadă prelungită de oprire, poate apărea fum sau miros ca urmare a rămânerii prafului sau a murdăriei pe element. Acest lucru este complet normal și va dispărea în scurt timp.

Asamblare

TANNER MDE poate fi montat pe perete cu ajutorul unui suport de perete, astfel încât fluxul de aer să poată fi emis pe orizontală și să poată fi direcționat cu ajutorul orificiilor orizontale. Asigurați-vă că lămpile din fereastra de descărcare a aerului sunt în poziția deschisă (cel puțin 45°).

FIȚI ATENȚI! Trebuie să păstrați distanța minimă indicată în secțiunea 2.2. Nu montați niciodată încălzitorul cu aer cald cu partea de descărcare pe perete.

Operațiune

Pornirea și oprirea dispozitivului este controlată printr-un comutator selector montat în afara unității. Termostatul și alte controlere (cronometru etc.) sunt de asemenea montate extern.

Dacă dispozitivul nu funcționează în timpul punerii în funcțiune, este posibil ca limitatorul de temperatură să fie activat în timpul transportului. Consultați „Supraîncălzire”.

Supraîncălzirea

Când dispozitivul se supraîncălzește, limitatorul de temperatură pornește.

FIȚI ATENȚI! Toate lucrările din unitate trebuie efectuate de personal autorizat și cu tensiune oprită.

Întreținere

Pe toata durata operațiunilor de întreținere: Unitățile ar trebui să fie oprite de la comutatorul principal. Încălzitoarele cu aer cald nu au de obicei întreținere. Cu toate acestea, murdăria și praful pot provoca supraîncălzire și reprezintă un pericol de incendiu. Prin urmare, ar trebui să curățați unitatea în mod regulat. Conexiunile firelor trebuie strânse anual pentru a preveni acumularea de căldură în relee.

Siguranță

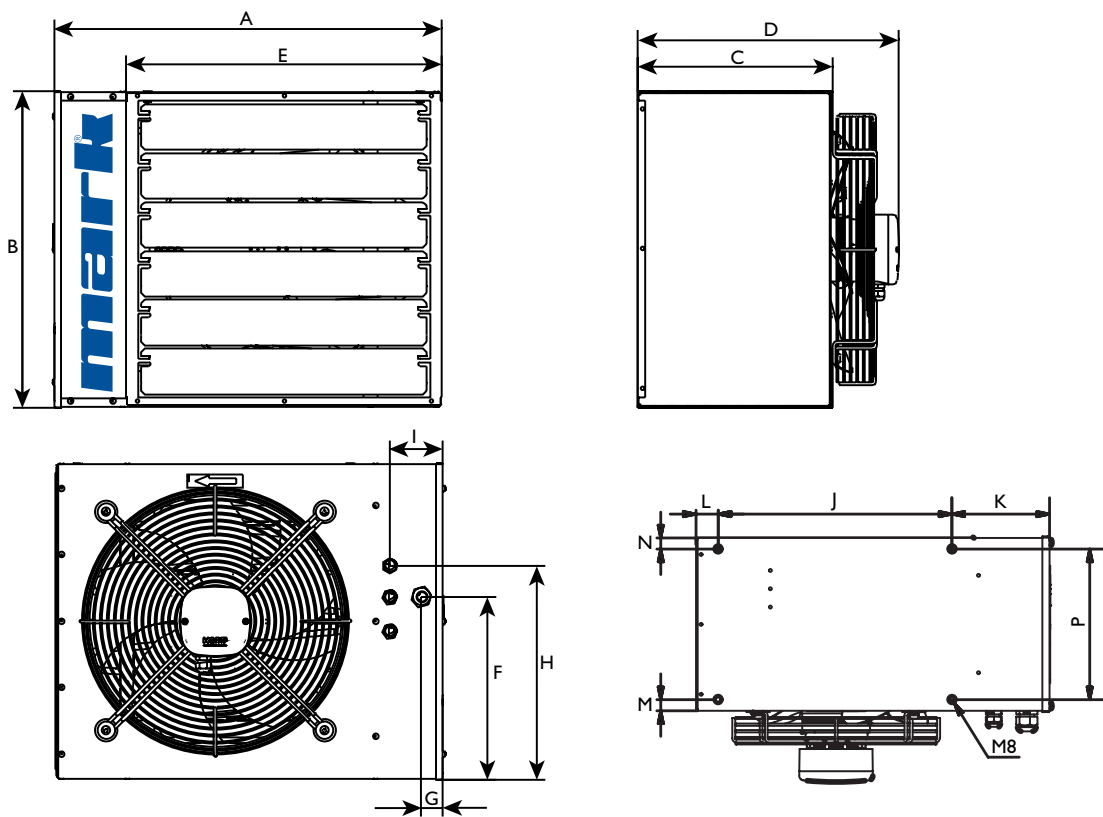
- Pereții aparatului se încălzesc în timpul utilizării!
- Unitatea nu trebuie amplasată astfel încât materialul inflamabil să poată fi aprins!
- Unitatea nu poate fi parțial sau complet acoperită cu bucăți de materiale textile sau materiale similare, deoarece supraîncălzirea aparatului poate duce la pericol de incendiu!

Pornire

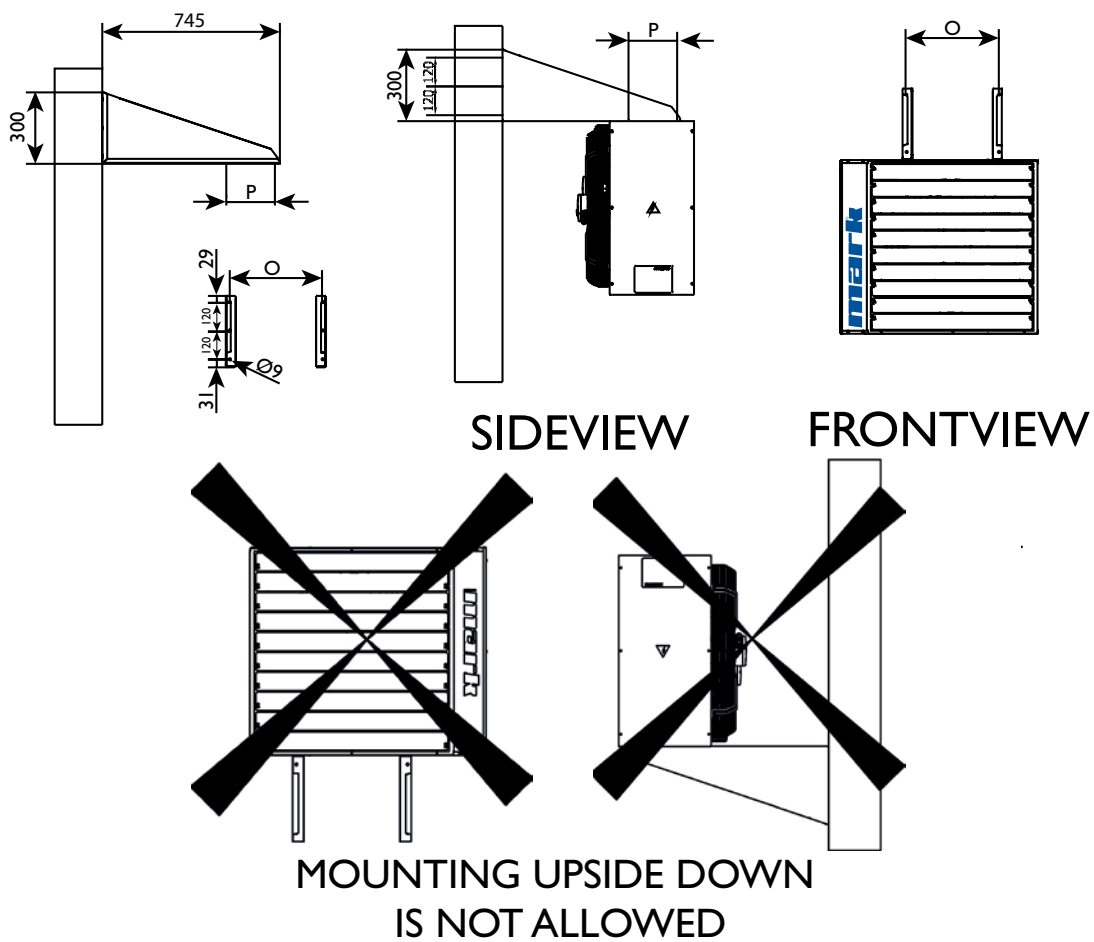
tip		6	9	12	15	24	30	42	51
Putere nominală	kW	6	9	12	15	24	30	42	51
Pași de putere	kW	3+3	4,5+4,5	6+6	9+6	12+12	15+15	24+18	24+27
Tensiunea de alimentare (50Hz)	V	3x400V+N+PE	3x400V+N+PE	3x400V+N+PE	3x400V+N+PE	3x400V+N+PE	3x400V+N+PE	3x400V+N+PE	3x400V+N+PE
Consum curent	A	8,7	13,0	17,3	21,7	35,7	43,4	60,7	73,7
Debit aer	m ³ /h	800	800	1600	1600	2800	2800	4450	6495
Viteza	rpm	1400	1400	1000	1000	1000	1000	1400	1000
Delta T (ΔT)	K	22,5	33,8	22,6	28,2	25,7	32,1	28,3	23,6
Greutate	kg	13	14	19	20	30	32	36	53
Nivelul sunetului (5 mtr.)	dB(A)	38	38	48	48	50	50	50	52
Jet	m	8	8	12	12	17	17	20	25
Clasa de protecție	IP	00B	00B	00B	00B	00B	00B	00B	00B

2

2.1




2.2



2.1

Dimensions of the heater, wallmounted


T Type


 Dimensions in mm

 Weight in kg

Spécifications du aérotherme en application murale

T Modèle

 Dimensions en mm

 Poids en kg

Wymiary nagrzewnicy, montaż ścienny


T Typ

 Wymiary w mm

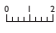

 Waga w kg

Dimensiunile încălzitorului, montate pe perete

T Tip

 Dimensiuni in mm


 Greutate in kg

T															
	A	B	C	D	E	F	G	H	I	J	K	L	M	N	
MDE 6	480	380	240	330	380	190	30	235	75	318	133	30	15	15	13
MDE 9	480	380	240	330	380	190	30	235	75	318	133	30	15	15	14
MDE 12	550	450	280	370	450	260	30	305	75	390	133	30	35	35	19
MDE 15	550	450	280	370	450	260	30	305	75	390	133	30	35	35	20
MDE 24	660	570	300	440	550	290	30	330	75	390	195	78	45	45	30
MDE 30	660	570	300	440	550	290	30	330	75	390	195	78	45	45	32
MDE 42	660	570	300	440	550	290	40	330	85	390	195	78	45	45	36
MDE 51	830	730	350	490	705	450	40	530	85	665	136	29	32	37	53

2.2

Dimensions and weight wall bracket


T Type

 Dimensions in mm

 Weight in kg

Dimensions et poids des crochets muraux

T Modèle

 Dimensions en mm

 Poids en kg

Wymiary i waga konsola montażowa


T Typ


 Wymiary w mm

 Waga w kg

Dimensiuni și greutate suport de perete

T Tip

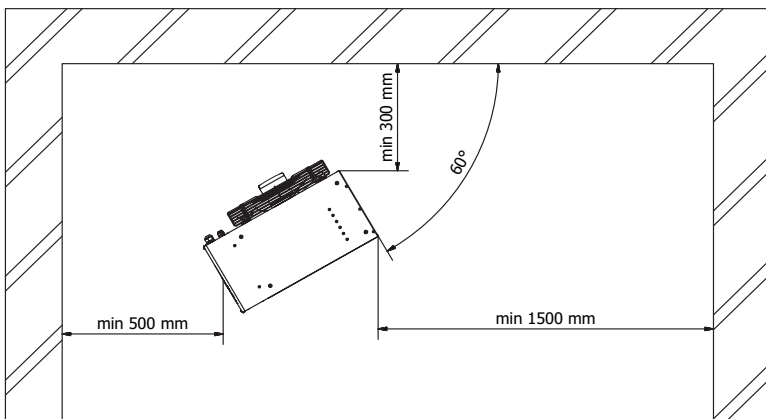
 Dimensiuni in mm

 Greutate in kg

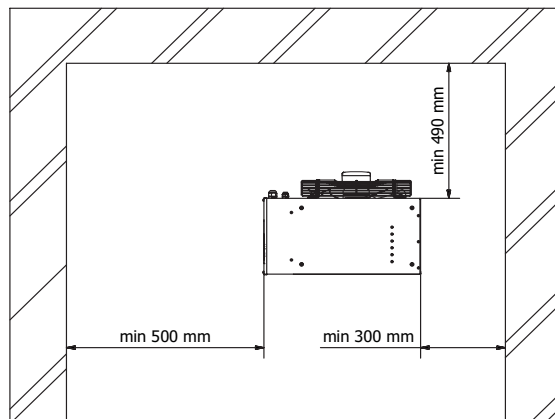
T	O	P
MDE 6	318	205
MDE 9	318	205
MDE 12	390	205
MDE 15	390	205
MDE 24	390	205
MDE 30	390	205
MDE 42	390	205
MDE 51	665	281

3.1

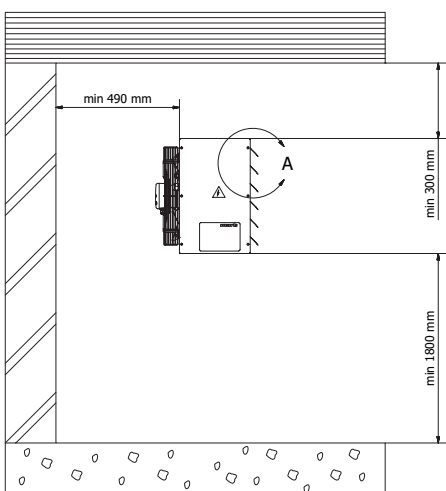
TOPVIEW



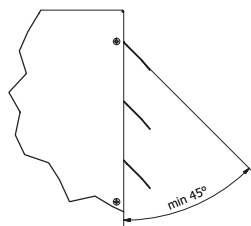
TOPVIEW



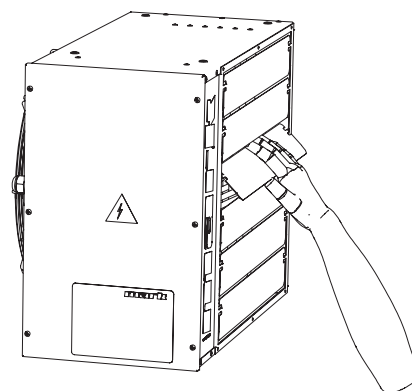
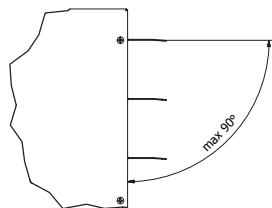
SIDEVIEW



A (1:3)



A (1:3)



Min 45° / max 90°

3.1

Installation

The units must be installed in a fixed installation, preferably above the work floor, taking into account the minimum distances.

Make sure that the louvres in the air discharge window are in the open position (at least 45°).

Installation

L'unité doit être installée dans un espace fixe, de préférence au-dessus du plancher de travail, prenant en compte les distances minimales.

Assurez-vous que les volets de l'évacuation d'air sont ouverts (au moins 45°).

Instalacja

Urządzenia należy montować w instalacji stałej, najlepiej nad powierzchnią pracy, biorąc pod uwagę wytyczne dotyczące minimalnych odstępów.

Upewnij się, że żaluzje zamontowane na wylocie powietrza są w pozycji otwartej (przynajmniej 45°).

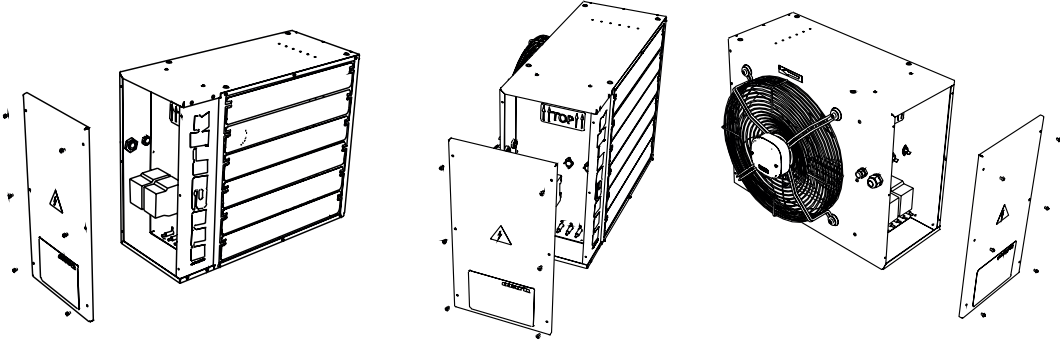
Instalare

Unitățile trebuie să fie instalate într-o instalație fixă, de preferință deasupra planului de lucru, ținând cont de distanțele minime.

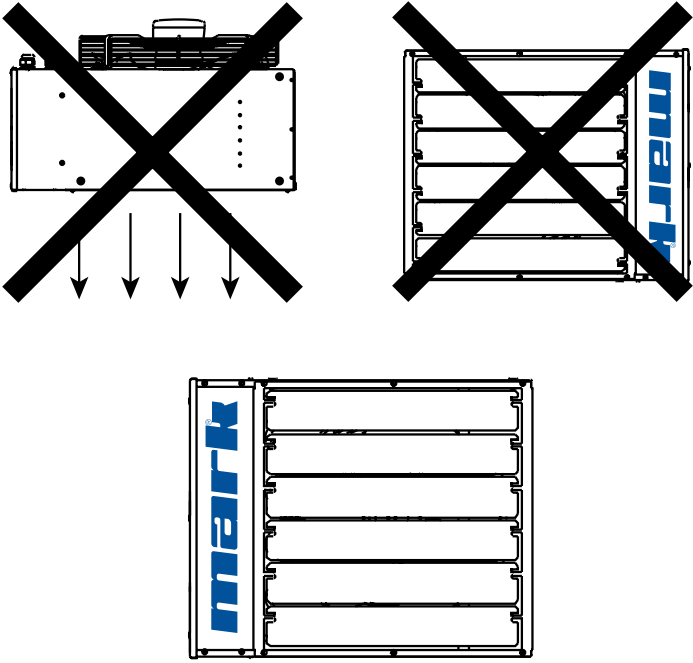
Asigurați-vă că jaluzielele din fereastra de suflare a aerului sunt în poziția deschisă (cel puțin 45°).

3

3.2



3.3



3.2

Connection

The access door must be unscrewed before connecting the electrical components. Connect the unit according to the electrical diagram. See also chapter 3 of this technical manual.

Connection

La porte d'accès doit être dévissée avant de connecter les composants électriques. Connectez l'unité selon le schéma électrique. Voir également chapitre 3 de ce manuel technique.

Połączenia elektryczne

Przed wykonaniem połączeń elektrycznych należy odkręcić śruby i otworzyć drzwi inspekcyjne. Połączenia wykonaj zgodnie ze schematem elektrycznym. Patrz także rozdział 3 niniejszej instrukcji obsługi.

Conexiune

Ușa de acces trebuie să fie deșurubată înainte de conectarea componentelor electrice. Conectați unitatea conform schemei electrice. Vedeti de asemenea, capitolul 3 din acest manual tehnic.

3.3

Installation (incorrect)

Because of the position of the maximum thermostat, the unit is not suitable for vertical blow-out or upside-down installation.

Installation (fautive)

À cause de la position maximum du thermostat, l'unité n'est pas adaptée pour souffler verticalement ou une installation inversée.

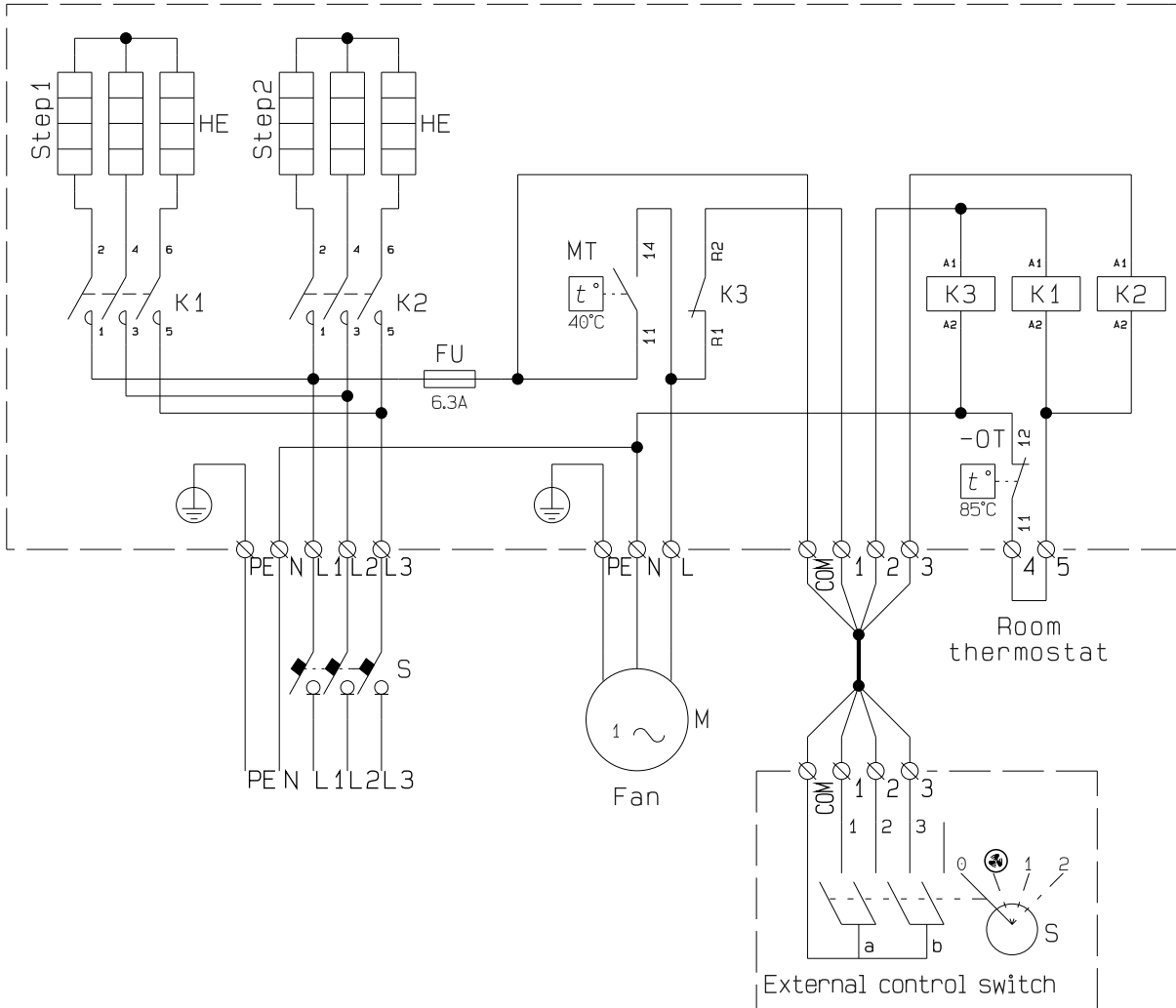
Instalacja (niepoprawna)

Z powodu położenia termostatu maksymalnego, urządzenie nie nadaje się do montażu z nawiewem pionowym lub montażu do góry nogami.

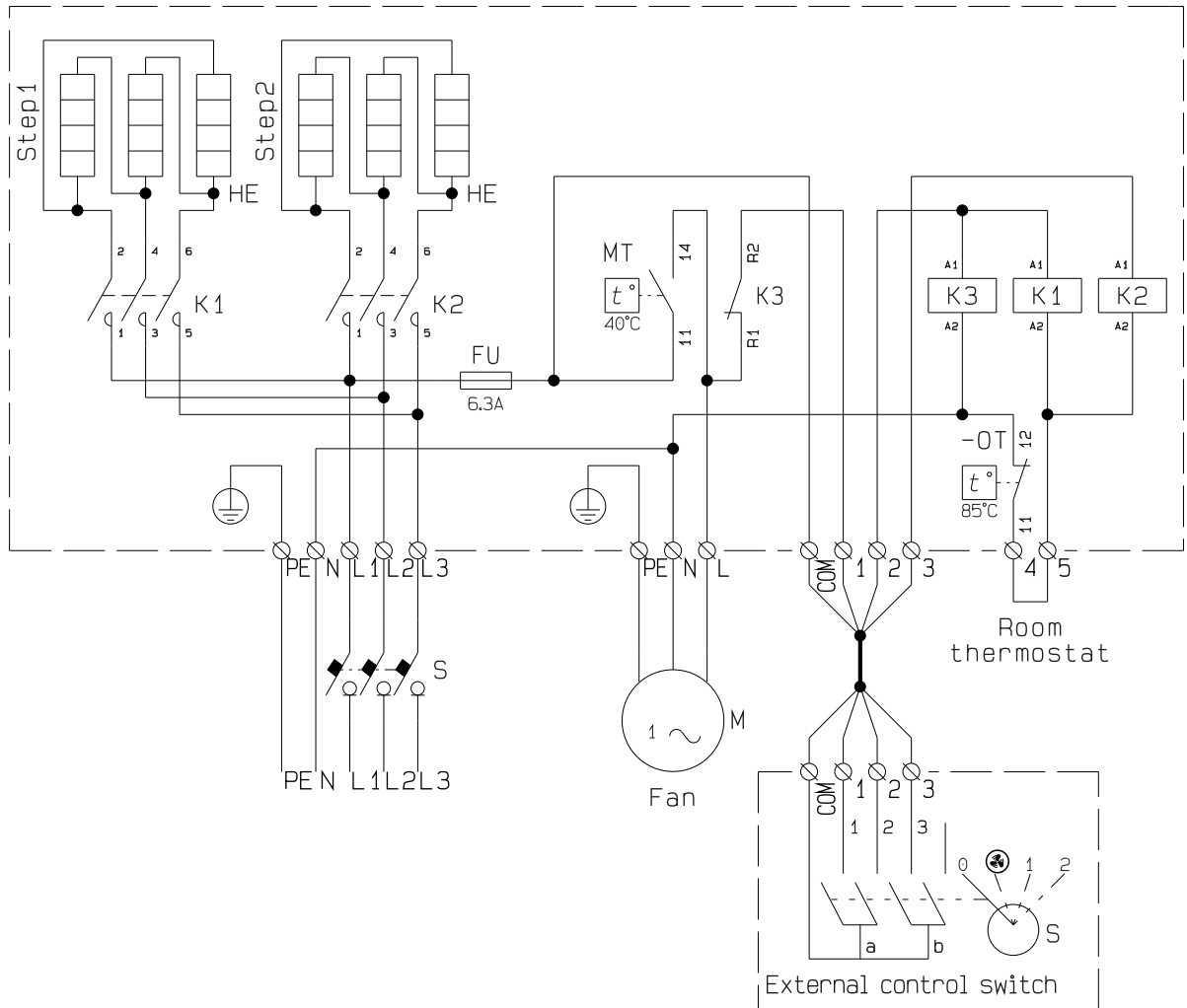
Instalare (incorectă)

Datorită poziției termostatlui maxim, unitatea nu este potrivită pentru instalarea verticală sau cu capul în jos.

	MDE-6	MDE-12	MDE-15	MDE-24	MDE-30	MDE-42	MDE-51
Step1	3kW	6kW	9kW	12kW	15kW	24kW	24kW
Step2	3kW	6kW	6kW	12kW	15kW	18kW	27kW



	MDE-9
Step1	4.5kW
Step2	4.5kW



MARK BV

BENEDEN VERLAAT 87-89
VEENDAM (NEDERLAND)
POSTBUS 13, 9640 AA VEENDAM
TELEFOON +31(0)598 656600
FAX +31 (0)598 624584
info@mark.nl
www.mark.nl

MARK EIRE BV

COOLEA, MACROOM
CO. CORK
PI2W660 (IRELAND)
PHONE +353 (0)26 45334
FAX +353 (0)26 45383
sales@markeire.com
www.markeire.com

MARK BELGIUM b.v.b.a.

ENERGIELAAN 12
2950 KAPELLEN
(BELGIË/BELGIQUE)
TELEFOON +32 (0)3 6669254
info@markbelgium.be
www.markbelgium.be

MARK DEUTSCHLAND GmbH

MAX-PLANCK-STRASSE 16
46446 EMMERICH AM RHEIN
(DEUTSCHLAND)
TELEFON +49 (0)2822 97728-0
TELEFAX +49 (0)2822 97728-10
info@mark.de
www.mark.de

MARK POLSKA Sp. z o.o

UL. JASNOGÓRSKA 27
42-202 CZĘSTOCHOWA (POLSKA)
PHONE +48 34 3683443
FAX +48 34 3683553
info@markpolska.pl
www.markpolska.pl

MARK SRL ROMANIA

STR. BANEASA NO 8 (VIA STR. LIBERTATII)
540199 TÂRGU-MURES, JUD MURES
(ROMANIA)
TEL/FAX +40 (0)265-266.332
office@markromania.ro
www.markromania.ro

