

MARK COMPACT

0661155_R04



Citiți acest document înainte instalării aparatului

RO

Avertizare

O activitate de instalare, reglare, modificare, reparare sau întreținere efectuată incorect poate duce la deteriorarea materialului sau la vătămări. Toate lucrările trebuie să fie efectuate de profesioniști autorizați și calificați. Dacă aparatul nu este poziționat în conformitate cu instrucțiunile, garanția este anulată. Acest aparat nu este destinat utilizării de către persoane (inclusiv copii) cu capacități fizice, senzoriale sau mentale reduse sau lipsă de experiență și cunoștințe, cu excepția cazului în care sunt sub supraveghere sau sunt instruiți cu privire la utilizarea aparatului de către o persoană responsabilă de siguranța lor. Copiii trebuie monitorizați pentru a se asigura că nu se vor juca cu aparatul.

I Scopul acestui manual

Acest manual este destinat instalării și întreținerii corecte a centralelor de tratare aer Mark pe durata vieții lor. Este recomandat să studiați bine acest manual pentru ca aparatul să poată fi întreținut corect. În cazul în care apar probleme, acest manual poate ajuta utilizatorul să facă un diagnostic rapid. Modificările și întreținerea trebuie efectuate de personal calificat pentru a evita deteriorarea aparatului. Acest aparat nu este destinat utilizării de către persoane (inclusiv copii) cu capacități fizice, senzoriale sau mentale reduse sau lipsă de experiență și cunoștințe, cu excepția cazului în care sunt sub supraveghere sau sunt instruiți cu privire la utilizarea aparatului de către o persoană responsabilă de siguranța lor. Copiii trebuie monitorizați pentru a se asigura că nu se vor juca cu aparatul.

Informațiile din acest document pot fi modificate fără notificare prealabilă. Cea mai recentă versiune a acestui manual este întotdeauna disponibilă pe www.markclimate.com/downloads.

2 Descrierea generală

Centralele de tratare aer Mark respectă toate reglementările.

Proiectarea unităților garantează un consum minim de energie.

Materialele și componentele aplicate garantează o durabilitate îndelungată.

2.1 Caracteristici generale

Carcasa este alcătuită din panouri sandwich de 45 mm, formate din:

- Placă exterioară galvanizată acoperită (poliester 25 micron, culoare RAL 9002).
- Panoul interior este realizat din Magnelis ZM310 cu rezistență la coroziune C4
- PUR spumant cu apă, 45kg / m³ ecologic, care garantează o acustică ridicată și izolație termică.
- Construcție fără punte termică.

2.2 Seria Mark Compact cu schimbător de căldură contraflux din aluminiu

Seria Mark Compact constă din unități de ventilație compacte, complet cablate, potrivite atât pentru amplasarea internă, cât și pentru cea exterioară. Unitățile se disting prin viteze interne de aer foarte mici și sunt, prin urmare, garantate pentru un consum minim de energie pe m³ de aer deplasat (valoarea SFP). Datorită vitezei mici a aerului și a selecției exacte a ventilatoarelor, nivelul sunetului este extrem de scăzut.

Caracteristici:

- Schimbătoare de căldură cu plăci contra-flux din aluminiu, eficiență până la 90%.
- Ventilatoare furnizate de motoare cu tehnologie CE.
- Posibilitate de bypass total prin aplicarea damperelor de față și de bypass.
- Protecția împotriva înghețului schimbătorilor incluse.
- Aplicarea filtrelor de înaltă calitate pentru o rezistență cât mai mică la aer.

Opțional:

- Robinete integrate pentru aer curat, aer de retur, aer de recirculare.
- Atenuatoare de zgomot integrate.
- Preîncălzire și reîncălzire integrată, electric, apă caldă, change-over.
- Baterie de răcire integrată - apă rece, DX, change-over.

2.3 Sistem de răcire integrat IC, inclusiv sistem de control (opțional)

Seria Mark Compact poate fi construită cu un cooler integrat (IC). În funcție de capacitatea de răcire, sistemul de răcire este construit cu unul sau mai multe compresoare dintre care primul compresor este digital. Compresorul digital poate fi configurat la putere între 10-100%. Răcitorul DX și condensatorul sunt incluse în unitate. Răcitorul din aerul de alimentare, condensatorul în aerul de evacuare. Instalarea este complet conectată și umplută cu mediu R 410A.

Sistemul de răcire este inclus în sistemul de control al unității. Schema hidraulică și electrică poate fi găsită în folderul din interiorul ușii de inspecție a secțiunii de răcire. Aceasta este și secțiunea în care poate fi găsit jurnalul instalării.

3 Instalare

La primire, verificați imediat dacă centrala de tratare a fost livrată integral. Verificați, de asemenea, eventualele pagube cauzate în timpul transportului. Dacă ceea ce este livrat nu respectă mărfurile indicate pe lista de ambalare și / sau deteriorarea în timpul transportului este înregistrată, destinatarul trebuie să o menționeze pe bonul de livrare, indicând data primirii. În cazul în care destinatarul nu respectă cerințele de mai sus, acesta nu va avea dreptul să solicite despăgubiri.

3.1 Plasament [1] [2]

Pentru a evita zgomotul de contact, vă recomandăm ca Mark Compact să fie plasat pe o podea sau o structură nivelată, fără vibrații. Structura acoperișului trebuie să fie suficient de stabilă și trebuie să aibă suficiente puncte portante pentru a împiedica unitatea să se îndoaie. Mark Compact trebuie să fie atașat la structura sau platforma acoperișului. Unitatea trebuie amplasată pe o suprafață plană pentru a vă asigura că orice condens este drenat în mod corespunzător. Dacă unitatea este ridicată, carcasa se va răsuși ușor. Suprafața pe care va fi amplasat Mark Compact ar trebui să fie plană. Dacă suprafața nu este complet plată, cadrul trebuie să fie „nivelat”.

Unitățile instalate incorect pot provoca blocarea ușilor de inspecție din Mark Compact și poate duce la scurgerea unității. În cazul unităților cu extractor de condensare, înălțimea structurii de instalare trebuie să fie cel puțin aceeași sau mai mare decât înălțimea necesară a sifonului. Notă: Mark Compact nu poate înlocui acoperișul în locația în care este instalat [3].

Depozitare pe site

Piesele Mark Compact care sunt furnizate în ambalaj trebuie să fie ambalate imediat pe placa exterioară pentru a preveni formarea coroziunii, cu excepția cazului în care producătorul recomandă altfel. Dacă materialele nu sunt mutate imediat în locația de instalare, destinatarul trebuie să aplice următoarele măsuri:

- Scoateți ambalajul.
- Depozitați aparatul acoperit. (Dacă este pentru uz intern)
- Depozitați aparatul pe o suprafață plană.
- Sigilați orificiile pentru a împiedica contaminanții să intre în aparat.

3.2 ransportul la locația de instalare [4]

Mark Compact este furnizat complet sau în piese. Destinatarul este responsabil de descărcarea și transportul la locația de instalare. Rețineți următoarele puncte:

- Utilizați un elevator de furcă cu furci suficient de lungi pentru a ridica aparatul în siguranță.
- Rețineți, de asemenea, cuplul de ridicare, greutatea aparatului, răspândirea greutății și distanța dintre furci.
- Așezați aparatele numai în poziția indicată.

3.3 Securitatea transportului

Dacă este necesar, piesele mobile (sensibile la transport) ar trebui blocate. Instalatorul ar trebui să înlătore aceste blocuri odată ce aparatul se află în locația sa. Blocurile sunt roșii.

3.4 Opțiuni de ridicare [4]

Mark Compact este furnizat astfel încât să poată fi ridicat. Aceasta poate diferi în funcție de aparat. Rețineți instrucțiunile furnizate împreună cu aparatul. Dacă aparatul este furnizat în mai multe părți, aceste piese trebuie ridicate separat. În aproape toate cazurile, un elevator trebuie utilizat în timpul ridicării pentru a preveni deteriorarea unităților. Unghiul de suspensie nu trebuie să fie mai mare de 60°.

3.5 Distanțe minime [5]

Nu uitați că există posibilitate de intervenție la componentele din unitățile de manipulare a aerului. Puteți utiliza următoarele recomandări:

- lățimea minimă pe partea de operare este lățimea unității:
- motor la cel puțin 1 metru de ventilator
- schimbător de căldură / schimbător de răcire, lățimea unității + 200 mm
- sursa de caldura cu gaz, latimea unitatii + 400 mm
- filtre de sac (detașabile din lateral) 700 mm
- mențineți lățimea unității la minimum pentru alte piese care pot fi îndepărtate din lateral

3.6 Conexiuni de conducte

Într-o instalație interioară, conductele de aer ale Mark Compact trebuie izolate pentru a preveni condensarea pe exteriorul conductei. În instalații exterioare, conductele exterioare trebuie izolate pentru a menține eficiența unității. Se recomandă instalarea unui amortizor în conducta

de alimentare și extragerea conductei de aer. Acest lucru va preveni orice zgomot din ventilator. În afară de aceasta, trebuie împiedicat transferul de zgomot dintr-o cameră în cealaltă cauzată de tubulatură. Pentru aceasta, trebuie aplicat un atenuator "crosstalk".

3.7 Scurgere de condensare [6] [7]

În secțiunea în care este așezată tava de picurare, există o presiune maximă de 650 Pa. Pentru a scurge puțul de apă de condens, este necesar să așezați un sifon cu bilă. Acest sifon este poziționat pe partea exterioară a unității de manipulare a aerului și este conectat la drenarea condensului (min. 40 mm). Acest condens poate fi drenat printr-o conductă de scurgere. Într-o instalație exterioară, apa de condens poate fi drenată prin sifonul de pe acoperiș sau de la alte canalizări. Nu este permisă conectarea mai multor conducte de evacuare la un singur sifon comun. Unitatea de recuperare a căldurii produce cea mai mare cantitate de condens în lunile reci. Pentru instalații exterioare, este disponibil un sifon încălzit. Conducta sifonului nu trebuie conectată direct la canalizare, ci trebuie să poată curge liber în canalizare.

– În caz de suprapresiune, suportul cu bilă trebuie să fie montat cu 60 mm sub punctul cel mai de jos al tăvii de picurare. Scoateți dopul din orificiul de scurgere. [6]

– În caz de subpresiune, suportul cu bilă trebuie montat sub punctul cel mai jos al tăvii de picurare, conform formulei de mai jos. [7]

$$H_{min} = \frac{P_{a \text{ underpressure}}}{10mm} + 10mm$$

3.8 Protecție împotriva înghețului

Pentru a preveni înghețarea schimbătorului de căldură din aluminiu, există o protecție în comenzile electrice. Aceasta funcționează complet automat și este pre-programată în fabrică.

3.9 Legături electrice

Mark Compact este complet conectat intern. Întrerupătorul izolator și cutia de cablu sunt conectate și montate pe partea exterioară a unității de recuperare a căldurii. Întrerupătorul izolator este conectat la sursa de alimentare.

COMPACT		600	1400	2000	3200
Volum maxim de aer	m ³ /h	600	1400	2000	3200
Presiune externă maximă	Pa	250	300	300	300
Randament	%	90	90	90	90
Consum maxim de current per unitate	A	3	11,4	11,4	6
Nominala	A	2,2	3,9	6,5	2,8
Greutatea unitate	kg	175	218	215	345
Tensiunea de alimentare (50Hz)	V	1~230	1~230	1~230	3~400+N

Alimentarea cu energie electrică a acestei unități de manipulare a aerului este de 230V sau 400V. Aceasta depinde de dimensiunea unității. Aceste informații pot fi găsite pe plăcuța din interiorul ușii de inspecție. Informațiile de pe placă arată, de asemenea, valoarea siguranței pentru a selecta siguranța potrivită în clădire.

Pe cutia de cablu se poate conecta o telecomandă și cablare pentru BMS, pornire / oprire, oprire și orice alte controlere externe. Programul pentru conexiunile de mai sus se găsește în compartimentul de control al unității de recuperare a căldurii.

Pentru a pre-sigura unitatea trebuie utilizat un întrerupător automat cu o caracteristică C. Dacă se utilizează un întrerupător de scurgere la pământ, acesta trebuie să fie un întrerupător de scurgere la pământ de tip B de 300 mA.

Unitatea de recuperare a căldurii este pregătită pentru un semnal de incendiu. Dacă unitatea primește un semnal de incendiu, aceasta este oprită. Odată ce unitatea este oprită, unitatea de recuperare a căldurii trebuie repornită folosind panoul de control.

4 Sistem de control

4.1 Sistem de control integrat

Seria Mark Compact este livrată cu un sistem de control extrem de modern livrat în mod standard ca „stand alone”. Sistemul de control este foarte flexibil și special conceput pentru sisteme de ventilație echilibrată, unde poate fi extins și modificat la nevoile clientului. Sistemul de control este potrivit pentru cele mai convenționale protocoale de comunicare a datelor și poate fi adăugat cu ușurință, de exemplu, în sistemele de gestionare a clădirilor. Designul detaliat și inteligent face ca sistemul de control să fie foarte ușor de utilizat. Web serverul încorporat, cu trei niveluri de utilizator, face utilizarea și funcționarea sistemului de control foarte ușoară și eficientă. Sistemul de control este gata pentru viitor, este flexibil și economisește timp și costuri datorită ușurinței în utilizare. Datorită interfeței de utilizator inteligente, sistemul de control este ușor de implementat, utilizat și întreținut. Sistemul de control este fiabil și reglat la cea mai mică utilizare a energiei posibilă a instalației. Sistemul de control comunică prin RS 485 Modbus și este construit în jurul unui procesor ARM9 puternic. Operarea se bazează pe Linux.

5 Funcționare

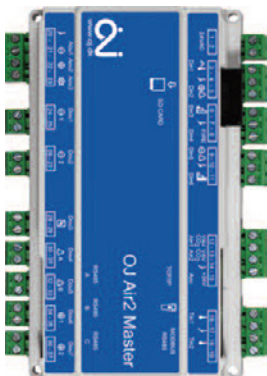
Sistemul de control al unității poate fi utilizat în două moduri.

5.1 Funcționarea cu interfața de utilizator OJ cu panoul tactil

Interfața de utilizator OJ cu panou tactil (articol: 0631374) este un panou de control prietenos pentru punerea în funcțiune și setarea funcționării zilnice a Mark Compact. Panoul de control este foarte ușor de utilizat, datorită meniului logic, navigării ușoare și simbolurilor de recunoscut. Pentru mai multe informații și funcționare, consultați instrucțiunile interfeței cu utilizatorul (articol 0664220).

5.2 Funcționarea cu un computer

Unitatea poate fi operată cu un computer sau laptop. Conectați computerul sau laptopul printr-un cablu LAN cu masterul din cutia de legături.



Conexiunea LAN TCP / IP poate fi găsită în partea de sus a masterului.

Conectați, de asemenea, terminalul de mână cu firul de conectare din cutia de jonctiune la unitate. Apoi puneți comutatorul de izolare „ON”. Lăsați ușa de inspecție deschisă (aveți grijă la părțile mobile ale ventilatorului!).

Porniți Internet Explorer și introduceți următoarea adresă IP: **192.168.1.100**

Următorul ecran va fi afișat: (imaginea 3).

Imaginea 3



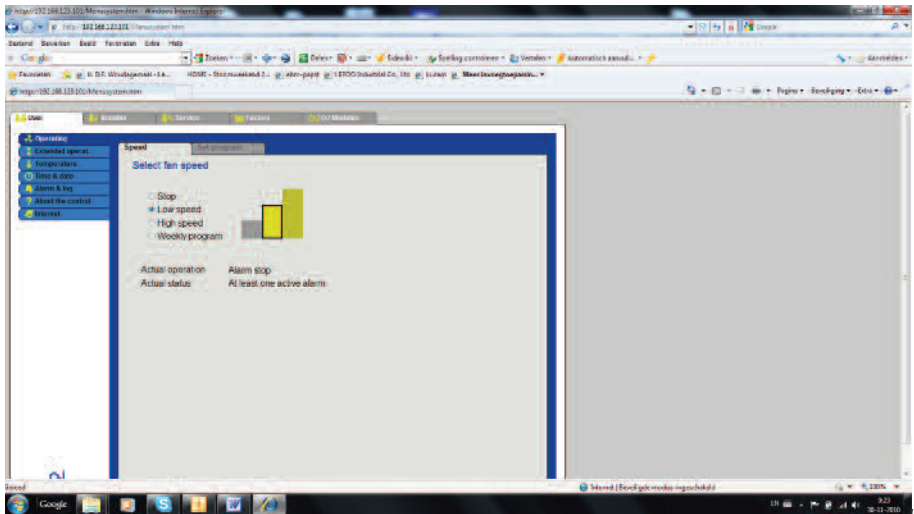
Introduceți numele de utilizator: USER

Introduceți parola: 111

Pentru nivelul de instalare, introduceți utilizatorul na: INSTALLER

Introduceți parola: 222

Următorul ecran va fi afișat: (imaginea 4).



Imaginea 4

Prin filele din partea superioară și din stânga ecranului, starea reală a unității poate fi văzută și pot fi modificate posibile modificări. Aceasta depinde de nivelurile instalate din fabrică. Structura meniului este în general aceeași cu instrucțiunile menționate mai sus ale terminalului de mână. Pentru modificări și / sau citirea valorilor reale cu computer sau laptop, pot fi utilizate aceleași instrucțiuni.

6 **Mentenanță**

6.1 **Filtre**

Filtrele trebuie verificate periodic cu privire la poluare. Vă recomandăm să faceți acest lucru de două ori pe an, în funcție de poluarea din fața locului. Schimbați filtrele când sunt grav poluate. În circumstanțe normale, aceasta va fi o dată la șase luni. Unitatea nu poate fi utilizată niciodată fără filtre. Pe lângă curățarea aerului furnizat, filtrele au și sarcina de a proteja componentele din unitate. Aceasta garantează o durabilitate îndelungată a unității, reducând costuri de întreținere.

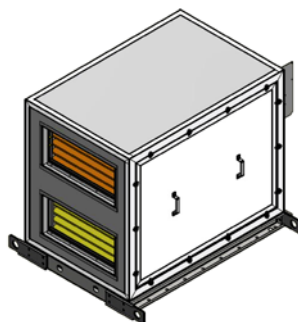
6.2 **Schimbător de căldură**

În timpul inspecției filtrelor, schimbătorul de căldură contra-flux de aluminiu trebuie de asemenea verificat pentru poluare. Poate apărea poluare severă din cauza filtrelor care nu sunt înlocuite la timp sau utilizate deloc. Aceasta poate duce la scăderea capacității și la creșterea consumului de energie. În cazul în care schimbătorul de căldură este grav poluat, serviciul Mark BV trebuie contactat imediat.

6.3 **Panou de inspecție**

Panoul de inspecție este prevăzută cu opritoare pentru panou. Pentru a deschide și închide panoul, opritorul trebuie slăbit cu ajutorul unei chei, după care acesta poate fi ușor rotit. Acest lucru permite eliminarea panoului în întregime.

Fitingurile cu balamale montate extern permit un interior complet neted, care împiedică acumularea de murdărie în unitate. Închiderea etanșă a ușilor în raport cu carcasa este asigurată de un profil special de cauciuc igienic conform ISO 846.



6.4 **Piese de schimb**

Pentru piese de schimb puteți contacta departamentul nostru de service.

6.5 **Verificarea și curățarea sifoanelor**

Sifoanele trebuie verificate și curățate de murdărie dacă este necesar.

7 Securitate

Instalarea unității Mark Compact trebuie efectuată în conformitate cu codurile generale ale clădirilor, instrucțiunile de siguranță și instrucțiunile de instalare municipale, compania electrică și lucrările de apă. Unitatea poate fi acționată numai atunci când toate conductele sunt conectate și ușile de inspecție sunt blocate. În acest fel, contactul cu piesele mobile este împiedicat. Unitatea este livrată cu un comutator de izolare. Înainte de inspecția și / sau întreținerea unității, comutatorul de izolare trebuie să fie setat „OFF”. Comutatorul de izolare ar putea fi blocat cu un lacăt.

RO

8 Unitate (utilizare prevăzută)

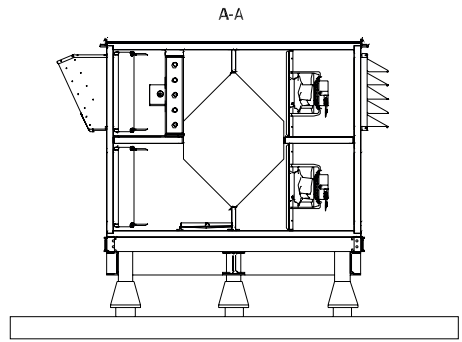
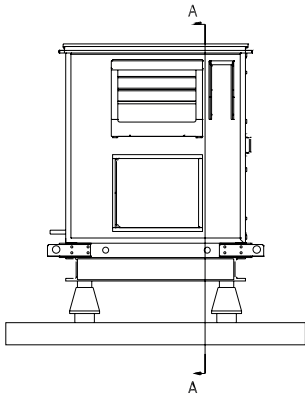
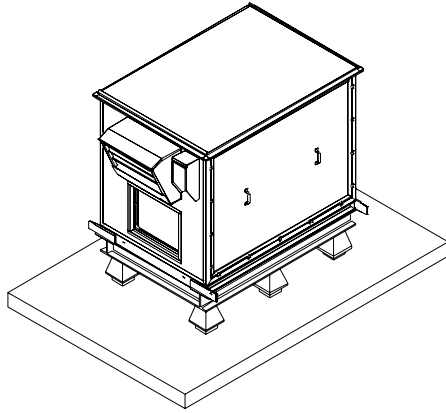
Unitățile Mark Compact sunt proiectate pentru a fi utilizate în instalații de confort. Unitățile nu sunt construite pentru extragerea impurităților agresive și a temperaturilor ridicate. Orice alte utilizări sunt interzise. Producătorul nu își asumă nicio răspundere cu privire la daune sau vătămări cauzate de utilizare greșită.

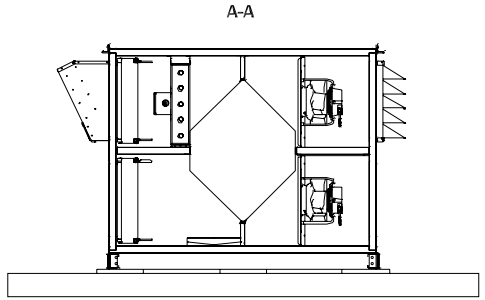
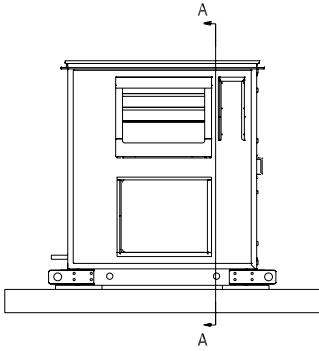
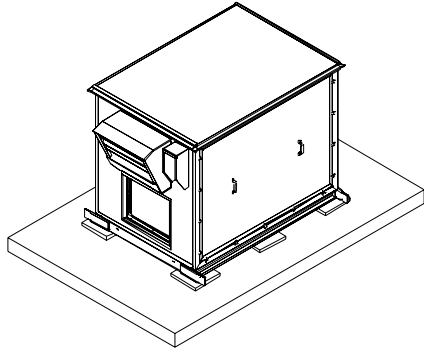
9 Răspundere

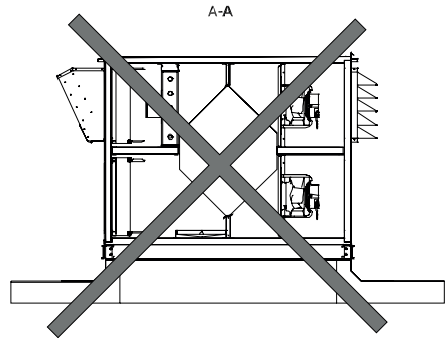
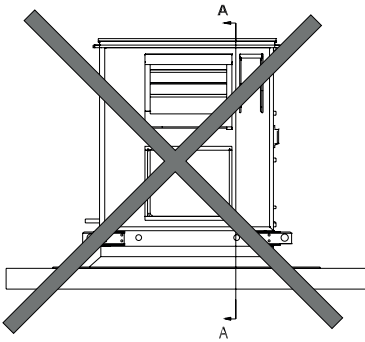
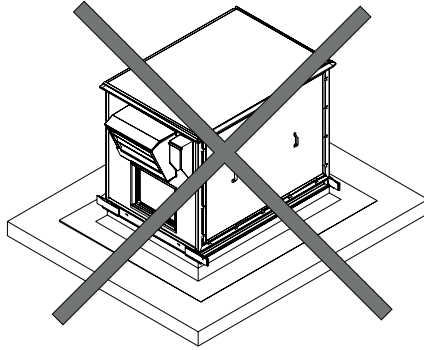
Unitatea Mark Compact este proiectată și fabricată pentru utilizarea în „Sisteme de ventilație echilibrate în instalații de confort”. Orice altă utilizare este considerată „utilizare neintenționată” și poate duce la deteriorarea unității Mark Compact sau vătămări personale, pentru care producătorul nu poate fi răspunzător.

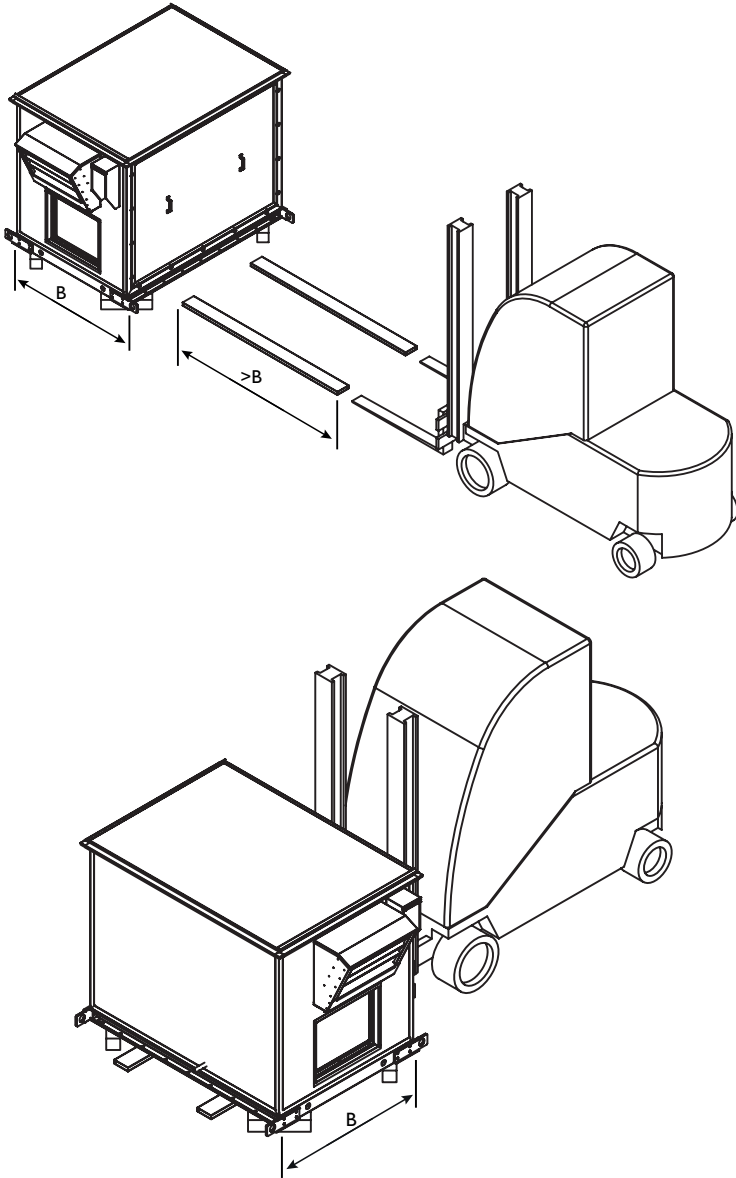
10 Garanție

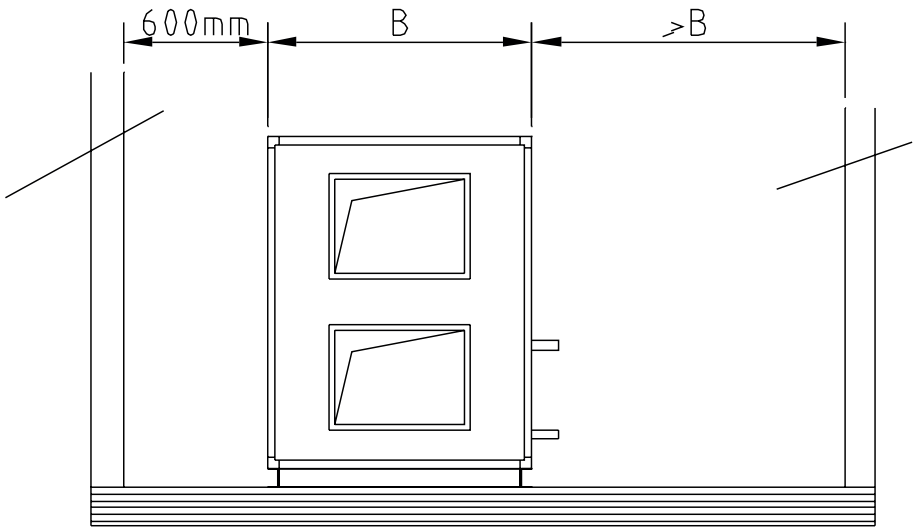
Mark BV își propune constant o calitate optimă a materialelor și metodelor de fabricație aplicate în ceea ce privește mărfurile produse. Instalarea trebuie executată conform reglementărilor actuale și în conformitate cu instrucțiunile de instalare și întreținere însoțite de la Mark BV. Producătorul garantează funcționarea corectă a Mark Compact pentru o perioadă de un an după instalare. Garanția poate fi solicitată numai pentru defecțiuni materiale și / sau de construcție care apar în perioada de garanție. În cazul unei cereri de garanție, unitatea Mark Compact nu poate fi dezambalată fără permisiunea scrisă a producătorului. Garanția pentru piese de schimb nu poate fi acordată decât atunci când sunt furnizate de fabrică și sunt instalate de către instalatorul recunoscut. Garanția expiră atunci când aparatul este utilizat fără filtre. Mark BV își propune o îmbunătățirea continuă a produselor și își rezervă dreptul de a face modificări în proiectare sau modificări specificații fără a informa în avans.

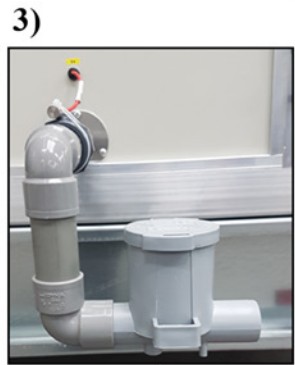
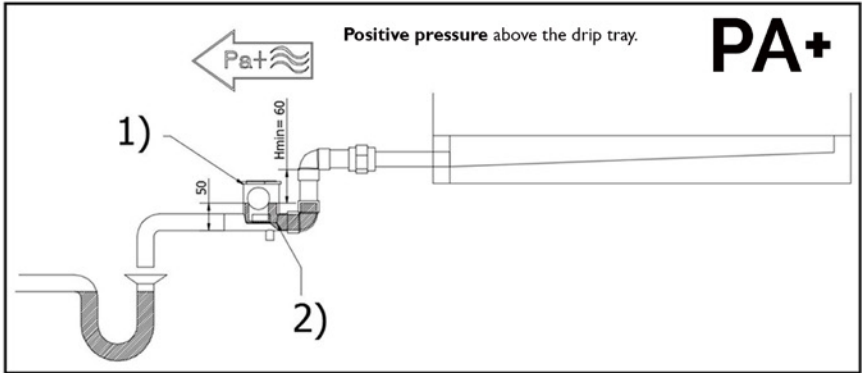




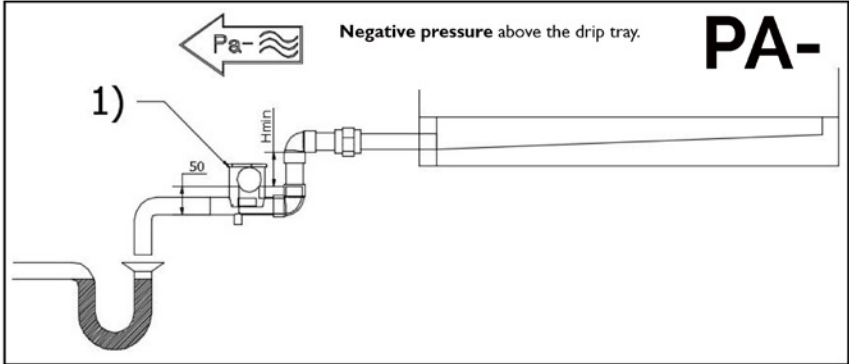








- 1) Așezați garnitura cu inel O în interiorul capacului sifonului.
- 2) Golire - scoateți dopul înainte de utilizare. Acest lucru este necesar pentru scurgerea apei sub bilă pentru a ajuta la deschiderea sifonului.
Hmin? Hmin = 60 mm
- 3) Opțiune: așezați elementul de încălzire în sifon.
- 4) Scurgere.



1) Așezați garnitura cu inel O în interiorul capacului sifonului.

$H_{min}?$ $Pa- < 500 Pa: H_{min} = 60mm$ $Pa- > 500 Pa: H_{min} = (Pa / 10) mm + 10mm.$

2) Opțiune: așezați elementul de încălzire în sifon.

3) Scurgere.

MARK BV

BENEDEN VERLAAT 87-89
VEENDAM (NEDERLAND)
POSTBUS 13, 9640 AA VEENDAM
TELEFOON +31 (0)598 656600
FAX +31 (0)598 624584
info@mark.nl
www.mark.nl

MARK EIRE BV

COOLEA, MACROOM
CO. CORK
PI2 W660 (IRELAND)
PHONE +353 (0)26 45334
FAX +353 (0)26 45383
sales@markeire.com
www.markeire.com

MARK BELGIUM b.v.b.a.

ENERGIELAAN 12
2950 KAPellen
(BELGIË/BELGIQUE)
TELEFOON +32 (0)3 6669254
info@markbelgium.be
www.markbelgium.be

MARK DEUTSCHLAND GmbH

MAX-PLANCK-STRASSE 16
46446 EMMERICH AM RHEIN
(DEUTSCHLAND)
TELEFON +49 (0)2822 97728-0
TELEFAX +49 (0)2822 97728-10
info@mark.de
www.mark.de

MARK POLSKA Sp. z o.o

UL. JASNOGÓRSKA 27
42-202 CZĘSTOCHOWA (POLSKA)
PHONE +48 34 3683443
FAX +48 34 3683553
info@markpolska.pl
www.markpolska.pl

MARK SRL ROMANIA

STR. BANEASA NO 8 (VIA STR. LIBERTATII)
540199 TÂRGU-MURES, JUD MURES
(ROMANIA)
TEL/FAX +40 (0)265-266.332
office@markromania.ro
www.markromania.ro

