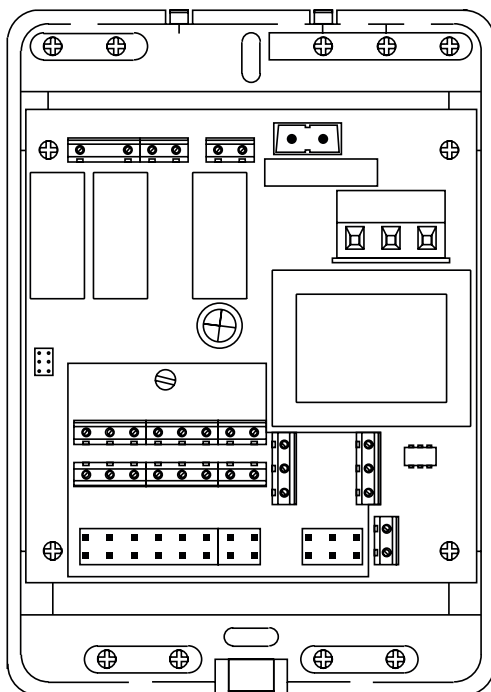


Interface+ module

0664014_R11

30 02 866



Read this document before installing the appliance

EN

Warning

Incorrect installation, adjustment, alteration, repair or maintenance work may lead to material damage or injury. All work must be carried out by certified, qualified professionals. If the appliance is not positioned in accordance with the instructions, the warranty shall be rendered void. This appliance is not intended for use by children or persons with a physical, sensory or mental handicap, or who lack the required experience or expertise, unless they are supervised or have been instructed in the use of the appliance by somebody who is responsible for their safety. Children must be supervised to ensure that they do not play with the appliance.

If the manual refers to an image or table, a number will be shown between square brackets, for example [3]. The number refers to images and tables at the back of the manual with the stated number.

1.0 General

1.1 All rights reserved

The manufacturer has a policy of continuous product improvement and reserves the right to make changes to the specifications without prior notice. The technical details are considered correct but do not form the basis for a contract or warranty. All orders are accepted subject to the standard terms and conditions of sale and delivery (which will be sent to you at your request).

1.2 General warnings

Installation must comply with the relevant local and/or national regulations. You must therefore have the Interface+ module installed by a professional and qualified installer in accordance with all applicable national and international regulations. Faulty installation, adjustment, alteration, maintenance activity or repair shall render the warranty void.

Preferably place the Interface+ near the appliance, but not in the appliance cabinet of the appliance or on the discharge side of the appliance. The Interface+ can get too hot in these places, causing it to malfunction.

1.3 Product description and application

The Interface+ module can be applied in the following combinations:

1.3.1 0 – 10VDC burner capacity control

Connection: one G(S)+ per Interface+.

With an external controller, the burner capacity is controlled with a 0 - 10Vdc signal.

Functions:

- Burner capacity control: Signal 0-10Vdc, control 0 - 9 Vdc < 0.9V burner off, > 1,5V burner start.
- Contact continuous ventilation
- Reset
- Operation notification (potential free contact)*
- Malfunction (potential free contact)*
- Reading current data using Modbus

See connection diagram 4.1 for the specific connections for this application.

* For both potential free exits only 1 voltage may be used: 230V or 24V.

1.3.2 Burner capacity control with Modbus

Connection: one G(S)+ per Interface+.

With an external controller, the burner capacity is controlled with Modbus.

Functions:

- Burner capacity control (0-10Vdc displayed 0-1000, control 0-900)
- Continuous ventilation
- Reset with contact on Interface+ (not with Modbus)
- Reading current data using Modbus

See connection diagram 4.2 for the specific connections for this application.

Explanation of specific Modbus holding registers for this application:

Holding register	Access	Description	Range
121	R	Actual burner capacity	0-900
122	R + W	Burner capacity	Control 0-900
133*	R + W	CH mode	7 .. 8
204	R + W	External override	0 = no override 1 = override active
205**	R + W	Fan Override	0 = off 1 = continuous system fan

* In this application CH mode must be set to 8

** Continuous fan is only possible in case the external override is active (204 = 1).

In this case holding registers 100 - 133 are applicable.

1.3.3 Reading G(S)+ units and modifying or overruling settings Optitherm+

Connection: maximum 8 G(S)+ units, Optitherm+ and Interface+

The current status of the devices can be read using Modbus. In addition, the setpoints of the Optitherm+ can be changed and the clock program can be overruled. Reset of the units is possible with the Optitherm+. Optionally, the actual room temperature can be determined with a digital sensor, on the basis of which it is controlled. The Optitherm+ can then be placed in an additional room (see for sensor selection the Optitherm+ manual).

See connection diagram 4.3 for the specific connections for this application.

Explanation of specific Modbus holding registers for this application:

Holding register	Access	Description	Range
201*	R + W	Heating mode override	0= clock program Optitherm+ active 1= off 2= Continuous frost 3= Continuous night 4= Continuous Eco 5= Continuous day
202	R + W	Ventilation mode	0 = off 1 = continuous system fan
220	R + W	Day Setpoint temperature	[°C] (factor 100)
221	R + W	Eco Setpoint temperature	[°C] (factor 100)
222	R + W	Night Setpoint temperature	[°C] (factor 100)
223	R + W	Frost	[°C] (factor 100)
133**	R + W	CH mode	7 .. 8

* In case after an override (1-5) you want to return to the clock program of the Optitherm+, 0 must be written. Modifying this is not possible in the Optitherm+ menu.

** In this application CH mode must be set to 7 (default setting)

*** Holding registers 122, 204 and 205 do not operate in this application.

1.3.4 Control with contacts (only for GSX units)

Connection: maximum 8 GSX units and Interface+

With an Interface+, one or more GSX units, with a maximum of 8, can be controlled from, for example, a building management system. All contacts are in this case potential free. The connected GSX units are controlled simultaneously by means of the following signals: heating, ventilation and/or reset. When an air heater is malfunctioning or in operation, a notification is given by means of a potential free contact. The actual status of the units can be read using Modbus.

See connection diagram 4.4 for the specific connections for this application.

2.0 Technical specifications

- Type description : Interface+ module
- Type of thermostat : Module for communication with, for example, a building management system
- Article code : 30 02 866
- Connection : Interface+ module → air heater Bus system (2 wires)
Interface+ module → external connections eg. building management system 230V or 24V (*for both potential free exits only 1 voltage may be used: 230V or 24V*)
Interface+ module → external controller 0-10V
Interface+ module → 0-10V external connection eg. building management system: Modbus
- Wiring : Interface+ module → air heater
Shielded bus cable, see **§3.0**
- Dimensions : 109 x 154 x 49mm (l_wxh)
- Weight : 498 grams
- Degree of protection : IP20
- Ambient temperature : 0-40°C

3.0 Wiring

For the wiring between the Interface+ module and an air heater a shielded bus cable must be used. For the maximum length and the proper diameter see table [1].



Pay attention!

Ground the shielding of the cable on the air heater.

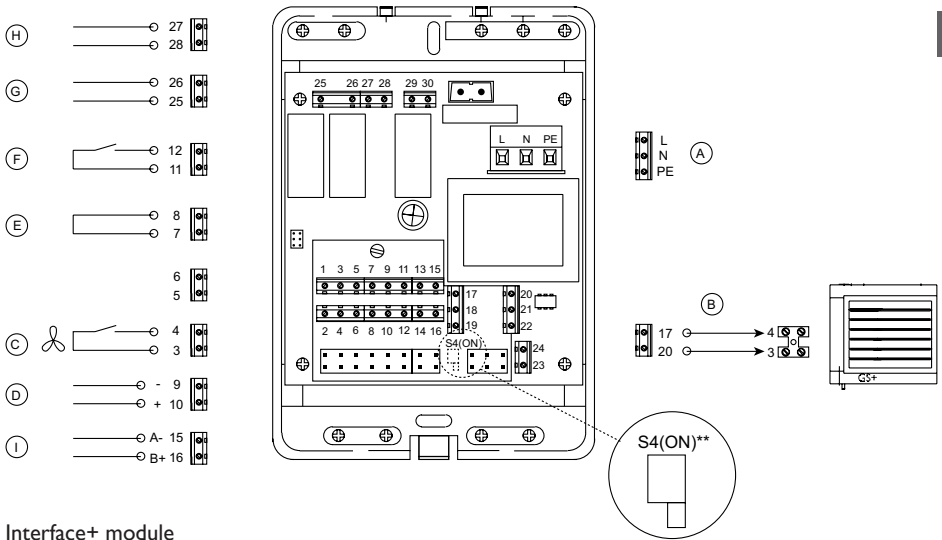
The bus cable must be chosen according to the country specific implementation, the values in the technical specifications must be maintained.

Suitable bus cables:

Cable type	Application	EIB-specification
YCYM	Fixed installation	Dry, humid, wet areas. In the open sky (no direct sunlight). Build-up, installation, in pipes.
J-Y(st)Y	Fixed installation	Only indoors. Build-up, in pipes.
JH(st)H	Halogen-free cables, remote installation.	
A-2Y(L)2Y A-2YF(L)2Y	Telephone earth wire, Installation in the outskirts.	

4.0 Connection possibilities and functions

4.1 Connection 0-10 VDC burner capacity control for G(S)+



EN

Interface+ module

- A** - Power supply I~230V + N + PE / 50Hz
- B** - Connecting air heater with 2-wired bus cable.

Potential free entries

- C** - Ventilation
- E** - Shorted connection
- F** - Reset

Potential free exits

- G** - Malfunction (NO) 230V or 24V*
- H** - Operation (NO) 230V or 24V*

Analog input

- D** - Burner capacity input 0-10 VDC

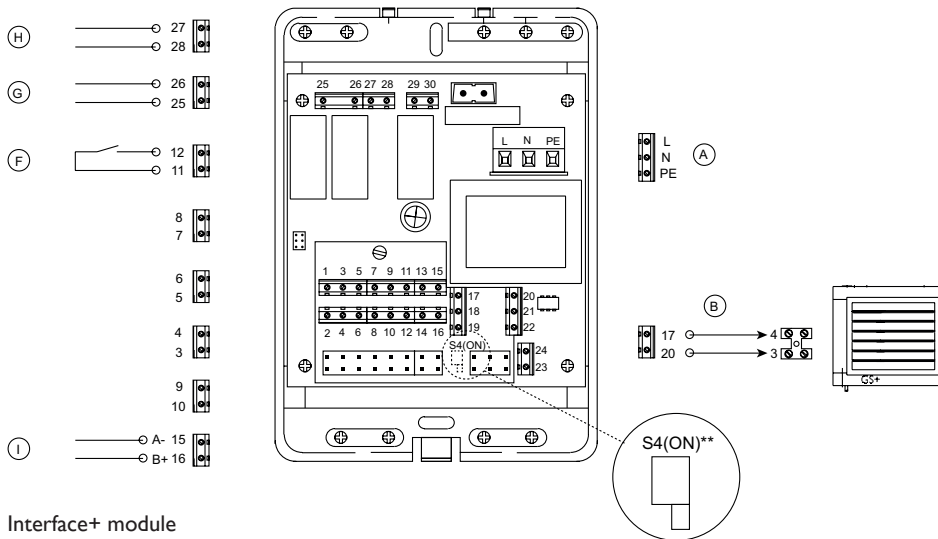
Communication

- I** - RS 485 Modbus

* Only 1 voltage may be used: 230V or 24V.

** The switch must always be switched to the right.

4.2 Connection burner capacity with Modbus for G(S)+



Interface+ module

- A** - Power supply I~230V + N + PE / 50Hz
- B** - Connecting air heater with 2-wired bus cable.

Potential free entries

- F** - Reset

Potential free exits

- G** - Malfunction (NO) 230V or 24V*
- H** - Operation (NO) 230V or 24V*

Communication

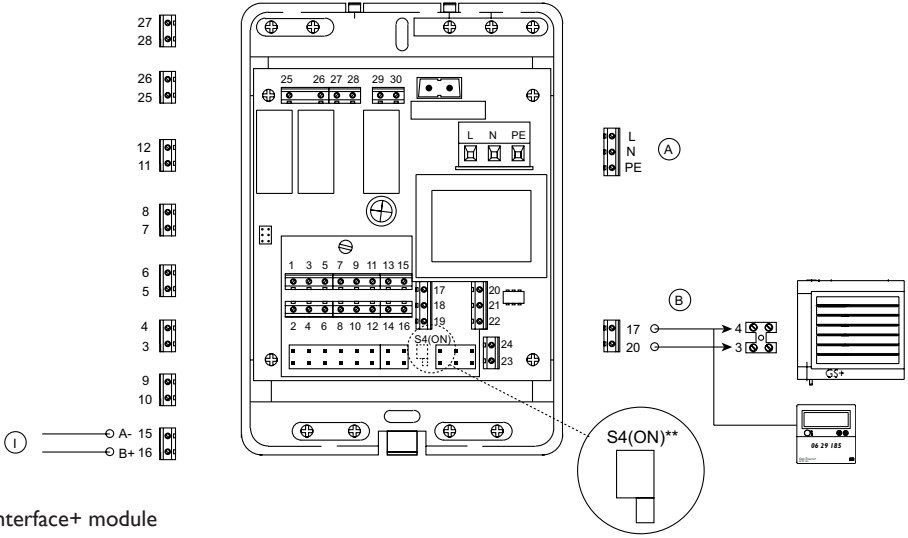
- I** - RS 485 Modbus

* Only I voltage may be used: 230V or 24V.

** The switch must always be switched to the right.

4.3 Connection reading and modifying Optitherm+ with Modbus for G(S)+IGSX

EN



Interface+ module

- A** - Power supply I~230V + N + PE / 50Hz
- B** - Connecting air heater with 2-wired bus cable.
For connecting more than 1 air heaters see figures [2] [3]

Communication

- I** - RS 485 Modbus

* Only I voltage may be used: 230V or 24V.

** The switch must always be switched to the right.

Note: It may happen that both contacts, malfunction and operation, are present simultaneously.

5.0 General Modbus information [8]

Configuration

Protocol	Modbus RTU
Default slave address	01 *
Baud rate	9600 bps
Data length	8
Parity	None
Stop bits	1
Physical layer	RS485 (two wire + GND advised)

* Factory setting, other value on request.

5.1 Release for writing

Writing of parameters with different value is limited to 10.000 times. These parameters are called in the Modbus list "LVV". All setpoints are intended to change occasionally.

Parameters can be changed with an average of 2 changes per day, to ensure 15 years life time of the device. Not to be used for dynamic temperature control.

To write in the Holding register, a "1" should be written in Holding register 99 in advance. A Modbus command must be written within 60 seconds. Holding register 99 will be set to "0" again automatically.

If there is set an undefined bit, Holding register 99 will also been reset.

5.2 Wait time between Modbus Write commands

A Modbus write takes some time to complete. Until it is completed no other Modbus write is accepted. A write is ignored when it is sent before the previous one has completed. No response is returned in that case.

The processing time for the write enable bit (Holding register 99) is 1 second. For all other holding registers, the processing time is 15 seconds.

Example: two Modbus holding registers must be updated: these are 220 and 221

- Write to holding register 99. Set write enable to 1.
- Wait one second
- Write to holding register 220
- Wait for 15 seconds
- Write to holding register 99. Set write enable to 1.
- Wait for 1 second
- Write to holding register 221

Note: the 15 seconds processing time is the time the Interface+ needs. The total processing time before the register update is effected in, for example the Optitherm+, can become up to 180 seconds.

5.3 Reading holding registers

The holding registers are divided into groups:

Group 1	Holding registers 100 – 199
Group 2	Holding registers 200 – 299
Group 3	Holding registers 300 – 399

The registers must be read per group. Example wrong reading: 98 - 120

Explanation Holding Register 102, 300, 310...370

STATUS	Number	Description
RESET_0	0	Reset
RESET_I	1	Reset
STANDBY_0	2	Stand-by
PRE_PURGE	3	Pre-purge
PRE_PURGE-I	4	Pre-purge
SAFETY_ON	5	Internal test
SAFETY_OFF	6	Internal test
IGNIT_0	7	Ignition
IGNIT_I	8	Ignition
BURN_0	9	In operation
SHUT_DOWN_RELAYS_TEST_0	10	Hardware check
SHUT_DOWN_RELAYS_TEST_I	11	Hardware check
POST_PURGE_0	12	After ventilation
POST_PURGE_I	13	After ventilation
PUMP_CH_0	14	- No meaning -
PUMP_CH_I	15	- No meaning -
PUMP_HW_0	16	- No meaning -
PUMP_HW_I	17	- No meaning -
ALARM_I	18	Malfunction
ERROR_CHECK	19	Block
BURNER_BOOT	20	Burner restart
CLEAR_E2PROM_ERROR	21	Clean up internal error table
STORE_BLOCK_ERROR	22	Save blocking error code
WAIT_A_SECOND	23	Restart after blocking

6.0 Fault codes

Explanation Holding Register 104, 302, 312...372

Code	Error	Description
01	Ignition failure	Ignition has failed (three attempts at ignition).
02	Gas valve relay/T max.	Maximum thermostat is open
03	Gas valve	Gas valve faulty / Wire connecting the gas valve to the burner control box is open-circuit or has been incorrectly connected.
10	Sensor diff too high	Temperature difference between both outlet temperature sensors is too high.
23	Filters/system fan	Filter is dirty/system fan has suffered a thermal failure
25	T max.	Maximum thermostat is open
31	Too many attempts to restart	Flame goes out (3x) when the device is in operation.
42	Choke relay broken	Relay of the choke valve is broken
43	Combustion air fan failure	The current speed of the combustion air fan deviates too much
62	Block drain	Condensate drain blocked. Condensate pump failure.
65	Phase and zero back to front	Phase and zero not connected correctly
72	Air out sensor open	Outlet temperature sensor interrupted
73	Unit temp sensor open	Ambient temperature sensor interrupted
78	Air out safety open	Outlet temperature sensor interrupted
80	Air out shorted	Outlet temperature sensor has short circuited
81	Unit temp shorted	Ambient temperature sensor has short circuited
86	Air out safety shorted	Outlet temperature sensor has short circuited

When a different error code displayed on the thermostat appears, press the Reset button. If the fault returns, please contact the vendor of the device.

Note!

Please refer also to the technical documentation for the air heater for information on the above faults, causes and solutions.

7.0 Disposal of Interface+ module

When the Interface+ module is being replaced or removed it must be recycled or destroyed in accordance with national and/or local regulations.

Lesen Sie dieses Dokument sorgfältig durch, bevor Sie das Gerät installieren

DE

Warnhinweis

Fehlerhaft durchgeführte Installationen, Einstellungen, Änderungen, Reparaturen oder Wartungsmaßnahmen können zu Sachschäden und Verletzungen führen. Alle Arbeiten müssen von geprüften, qualifizierten Fachleuten durchgeführt werden. Falls das Gerät nicht vorschriftsgemäß aufgestellt wird, erlischt die Garantie.

Dieses Gerät ist nicht für den Gebrauch durch Personen (einschließlich Kindern) mit verminderter körperlicher, Sinnes- oder geistiger Leistungsfähigkeit, mangelnder Erfahrung und mangelnder Kenntnissen bestimmt, sofern sie nicht unter Aufsicht stehen oder durch eine Person, die für Ihre Sicherheit verantwortlich ist, im Gebrauch des Gerätes angeleitet werden. Kinder müssen vom Gerät ferngehalten werden.

Wenn in der Anleitung auf eine Abbildung oder Tabelle verwiesen wird, wird eine Zahl in eckigen Klammern angegeben, beispielsweise [3]. Die Zahl verweist auf die Abbildungen und Tabellen mit der entsprechenden Nummer am Ende der Anleitung.

1.0 Allgemeines

1.1 Änderungen vorbehalten

Der Hersteller strebt eine kontinuierliche Verbesserung der Produkte an und behält sich das Recht vor, ohne vorherige Mitteilung Änderungen an technischen Daten vorzunehmen. Die technischen Angaben werden als korrekt angenommen, bilden aber keine Grundlage für einen Vertrag oder Gewährleistungsansprüche. Alle Bestellungen werden gemäß den Standardkonditionen in unseren AGB's (auf Anfrage erhältlich) angenommen.

1.2 Allgemeine Warnhinweise

Die Installation muss den geltenden landesweiten und örtlichen Bestimmungen entsprechen. Daher darf das Gerät nur von einem sachkundigen und qualifizierten Installateur unter Beachtung der nationalen und internationalen Vorschriften installiert werden. Im Falle einer unsachgemäßen Installation, Einstellung, Änderung, Wartung oder Instandsetzung erlischt die Gewährleistung.

Montieren Sie das Interface+ vorzugsweise in der Nähe des Gerätes, jedoch nicht im Geräteschrank oder auf der Ausblasseite des Gerätes. Das Interface+ kann an diesen Stellen zu heiß werden, hierdurch kommt es zu Fehlfunktionen bzw. es kann kaputt gehen.

1.3 Produktbeschreibung und Anwendung

Das Interface+ Modul kann in folgenden Kombinationen verwendet werden:

1.3.1 0-10 VDC Regelung der Brennerleistung

Verbindung: ein G(S)+ pro Interface+ Modul.

Von einem externen Regler wird die Brennerleistung mit Hilfe eines 0 – 10 VDC Signals gesteuert.

Funktionen:

- Brennerleistungsregelung: Signal 0-10 VDC, Steuerung 0 - 9 VDC <0,9 V Brenner aus, > 1,5 V Brenner startet.
- Lüften Sie kontinuierlich
- Reset / zurücksetzen
- Anzeige (potentialfreier Kontakt) *
- Störung (potentialfreier Kontakt) *
- Auslesen aktueller Daten mit Hilfe des Protokolls

Siehe Anschlussdiagramm 4.1 für die spezifischen Verbindungen dieser Anwendung.

* Für beide Ausgänge darf nur 1 Spannung von 230V oder 24V verwendet werden.

1.3.2 Brennerkapazität Kontrolle

Verbindung: ein G(S)+ pro Interface+ Modul.

Die Brennerleistung wird von einem externen Regler geregelt.

Funktionen:

- Brennerleistungsregelung (0-10 VDC anzeigen 0-1000, Regelung 0-900)
- Lüften Sie kontinuierlich
- Reset über den Kontakt auf der Schnittstelle, (nicht mit Modbus)
- Auslesen aktueller Daten mittels Modbus

Siehe Anschlussdiagramm 4.2 für die spezifischen Verbindungen dieser Anwendung.

Erklärung der spezifischen Modbus-Halteregister für diese Anwendung:

Code	Zugang	Beschreibung	Range
121	R	Aktuelle Brennerleistung	0-900
122	R + W	Brennerleistung	Regelung 0-900
133*	R + W	CH-Modus	7 .. 8
204	R + W	Externe Überbrückung	0 = keine Überbrückung 1 = Überbrückung aktiv
205**	R + W	Fan Override	0 = aus 1 = durchlaufenden Ventilatoren

* bei dieser Anwendung muss der der CH Modus auf 8 eingestellt werden

** Durchlaufende Ventilatoren sind nur möglich, wenn die externe Überbrückung aktiv ist.
Code 100 - 133 sind in dieser Anwendung.

1.3.3 Auslesen der G(S)+-Geräte, ändern der Einstellungen des Optitherm+ Verbindung: maximal 8 G(S)+ Geräte, Optitherm+ und Interface+ Modul.

Den aktuellen Status der Geräte, kann mit Hilfe des Modbus ausgelesen werden. Zusätzlich können die Sollwerte des Optitherm + geändert, und das Uhrprogramm außer Kraft gesetzt werden. Das Zurücksetzen der Geräte ist mit dem Optitherm + möglich. Ein digitaler Sensor kann die Raumtemperatur ermitteln, auf deren Basis es gesteuert wird. Optitherm + kann in einem zusätzlichen Raum platziert werden (siehe Optitherm + Anleitung zur Sensorauswahl).

Siehe Tabelle 4.3 Lesen und Ändern der Verbindung Optitherm + mit dem Modbus

Erklärung der spezifischen Modbus-Halteregister für diese Anwendung:

Code	Zugang	Beschreibung	Range
201*	R + W	Überbrückung des Heizmodus	0= Uhrprogramm Optitherm+ aktiv 1= aus Kontinuierlich: 2= Frost 3= Nacht 4= ECO 5= Tag
202	R + W	Belüftungsmodus	0 = aus 1 = System Ventilatoren drehen kontinuierlich
220	R + W	Tages Solltemperatur	[°C] (Faktor 100)
221	R + W	Eco Sollwert Temperatur	[°C] (Faktor 100)
222	R + W	Nacht Sollwert Temperatur	[°C] (Faktor 100)
223	R + W	Frost	[°C] (Faktor 100)
133**	R + W	CH Modus	7 .. 8

* Wenn Sie nach einer Überbrückung (1 - 5) zum Optitherm + zurückkehren möchten muss eine 0 gesetzt werden. Das Ändern ist im Optitherm+ Menü nicht möglich.

** In dieser Anwendung muss der CH-Modus auf 7 eingestellt sein (Standardeinstellung)

*** Die Halteregister 122, 204 und 205 funktionieren in dieser Anwendung nicht.

1.3.4 Steuerung mit Kontakten (nur für GSX-Geräte)

Verbindung: bis zu 8 GSX-Geräte und Interface+

Mit einem Interface + Modul können ein oder mehrere GSX-Geräte mit einem Gebäudetechnik System gesteuert werden. Alle Kontakte sind potentialfrei. Die angeschlossenen GSX-Geräte werden gleichzeitig über folgende Signale gesteuert: Heizen, Lüften und / oder Reset. Wenn ein Warmluftzerzeuger defekt ist oder in Betrieb ist, erfolgt eine Meldung durch einen potentialfreien Kontakt. Der aktuelle Status der Geräte kann mit Modbus gelesen werden.

Siehe Anschlussdiagramm 4.4 für die spezifischen Verbindungen dieser Anwendung.

2.0 Technische Daten

- Typbezeichnung : Interface+ Modul
- Typ Thermostat : Modul für die Kommunikation mit beispielsweise einem Gebäudemanagementsystem
- Artikelnummer : 30 02 866
- Anschluss : Interface+ Modul → Lufterhitzer Bus System (2-aderig)
Interface+ Modul → externe Verbindung z.B. Gebäudemanagement 230V oder 24V (für beide potentialfreie Ausgänge darf nur eine Spannung verwendet werden: 230V oder 24V).
Interface+ Modul → externer Regler 0-10V
Interface+ Modul → 0-10V externe Verbindung
GLT Gebäudeleittechnik: Modbus
- Verkabelung : Interface Modul -> Lufterhitzer abgeschirmtes BUS-Kabel, siehe auch §3.0
- Abmessungen : 109 x 154 x 49mm (LxBxH)
- Gewicht : 498 Gramm
- Schutzklasse : IP20
- Umgebungstemperatur : 0-40°C

3.0 Verkabelung

Für die Verkabelung zwischen dem Interface Modul und Lufterhitzer muss immer ein abgeschirmtes BUS-Kabel verwendet werden. Die maximale Länge und dem richtigen Durchmesser entnehmen Sie bitte Tabelle [1].



Aufgepasst!

Die Abschirmung des Kabels muss an der Seite der Lufterhitzer angeschlossen werden.

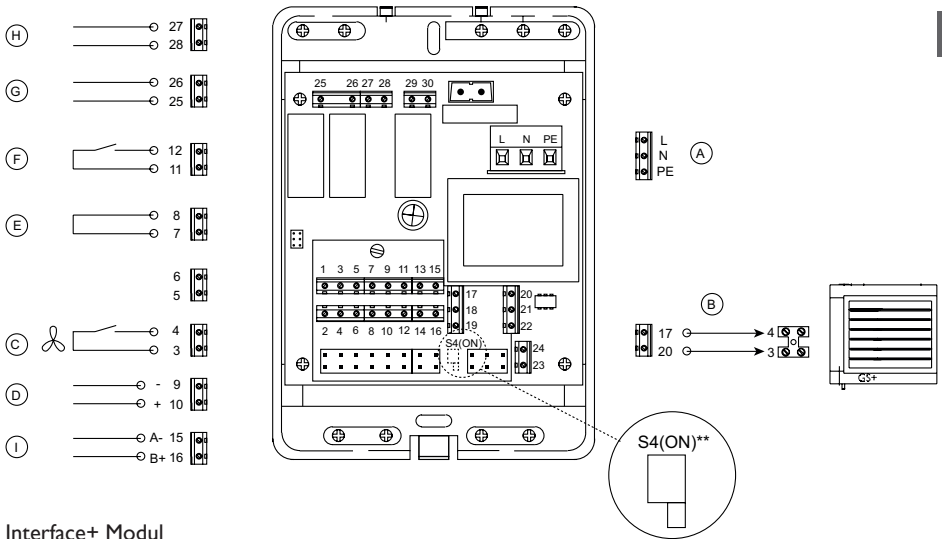
Das BUS-Kabel muss entsprechend der länderspezifischen Ausführung gewählt werden, wobei die Werte der technischen Daten einzuhalten sind.

Geeignete Busleitungen:

Kabel Typ	Anwendung	EIB-Spezifikation
YCYM	Festinstallation	Trockene, feuchten, nassen Räumen. An der frischen Luft (keine direkte Sonneneinstrahlung). Aufbau, Installation, in Rohrleitungen.
J-Y(st)Y	Festinstallation	Nur in Innenräumen. Aufbau, in Rohrleitungen.
JH(st)H	Halogenfreie Kabel, Remote - Installation.	
A-2Y(L)2Y A-2YF(L)2Y	Telefonleitung, Installation in den Außenbezirken.	

4.0 Anschlüsse

4.1 Anschluss 0-10 VDC Brennerleistungsreglung für G(S)+



Interface+ Modul

- A** - Netzteil I~230V + N + PE / 50Hz
- B** - Anschluss für Luftheizung durch BUS 2 Draht

Potenzialfreie Eingänge

- C** - Lüften
- E** - Brücke
- F** - Reset

Potenzialfreie Ausgänge

- G** - Störung (NO) 230V oder 24V*
- H** - Betriebsmeldung (NO) 230V oder 24V*

Analoge Eingänge

- D** - Brennerleistung 0-10 VDC

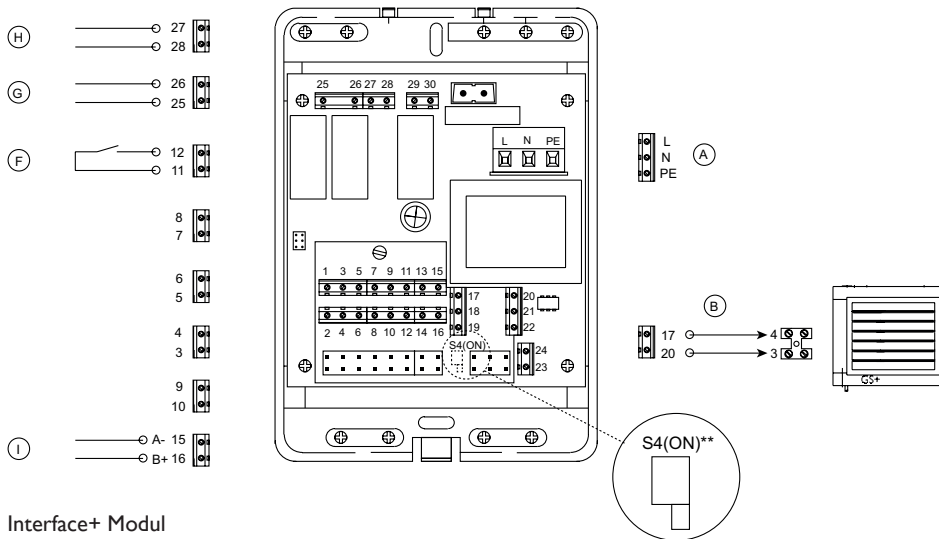
Kommunikation

- I** - RS 485 Modbus

* Es darf nur eine Spannungsart verwendet werden: 230V oder 24V.

** Der Schalter muss immer in der rechten Position stehen.

4.2 Anschluss Brennerleistung mit Modbus für G(S)+



Interface+ Modul

- A** - Netzteil 1~230V + N + PE / 50Hz
- B** - Anschluss für Luftheizung durch BUS 2 Draht

Potenzialfreie Eingänge

- F** - Reset

Potenzialfreie Ausgänge

- G** - Störung (NO) 230V oder 24V*
- H** - Betriebsmeldung (NO) 230V oder 24V*

Kommunikation

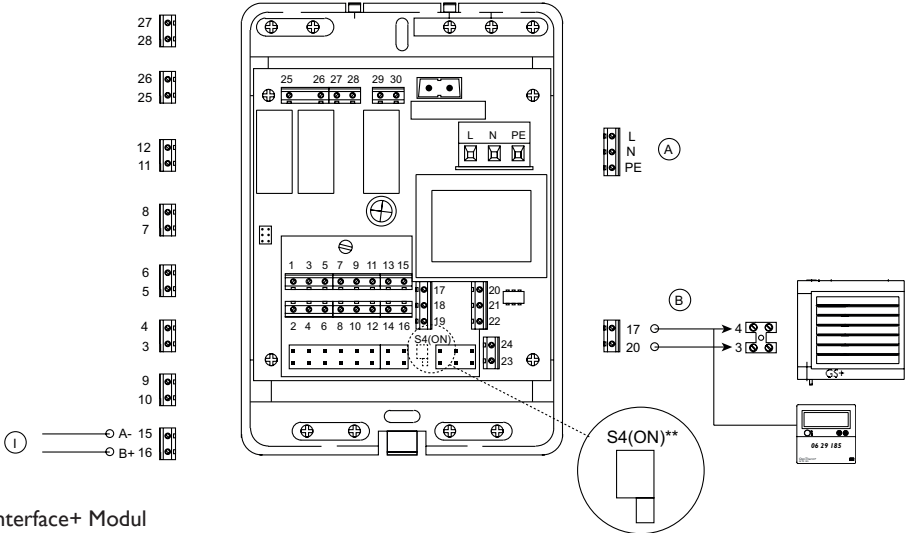
- I** - RS 485 Modbus

* Es darf nur eine Spannungsart verwendet werden: 230V oder 24V.

** Der Schalter muss immer in der rechten Position stehen.

4.3 Lesen und Ändern der Verbindung Optitherm+ mit dem Modbus für G(S)+/GSX

DE



Interface+ Modul

- A** - Netzteil I~230V + N + PE / 50Hz
- B** - Anschluss für Luftheizung durch BUS 2 Draht
Für den Anschluss mehrerer Geräte siehe auch Abbildung [2] [3]

Kommunikation

- I** - RS 485 Modbus

* Es darf nur eine Spannungsart verwendet werden: 230V oder 24V.

** Der Schalter muss immer in der rechten Position stehen.

Bemerkung: es kann passieren, dass beide Kontakte, „Störung“ und „in Betrieb“, gleichzeitig angezeigt werden.

5.0 Allgemeine Modbus Informationen [8]

Konfiguration

Protokoll	Modbus RTU
Default slave adress	01 *
Baud rate	9600 bps
Data length	8
Parity	Keine
Stop bits	1
Physical layer	RS485 (two wire + GND advised)

* Werkseinstellung, andere Werte auf Anfrage verfügbar.

5.1 Freigabe zum Schreiben

Schreiben von Parametern mit unterschiedlichen Werten ist 10.000 Mal begrenzt. Diese Parameter werden in der Modbus-Liste „LVV“ aufgeführt. Alle Sollwerte können bei Bedarf verändert werden. Parameter sollten im Durchschnitt 2 mal pro Tag modifiziert werden, um die Lebensdauer von 15 Jahren für das Geräte zu garantieren. Nicht zum Gebrauch einer dynamischen Temperaturregelung. Um im Holding Register zu schreiben, muss eine „1“ im Holding Register 99 geschrieben werden. Ein Modbus-Auftrag muss innerhalb von 60 Sekunden geschrieben werden. Holding Register 99 wird automatisch wieder auf „0“ eingestellt.

Wenn ein undefinierter Wert eingestellt wird, wird das Register 99 auch neu eingestellt.

5.2 Wartezeiten zwischen Modbus-Aufträgen

Es dauert einen Moment, bis ein Modbus-Auftrag ausgeführt ist. Bis dieser ausgeführt ist, wird kein anderer Modbus-Auftrag akzeptiert. Ein Befehl wird ignoriert wenn dieser verschickt wird, bevor der vorherige beendet ist. In diesem Fall wird keine Antwort zurückgegeben.

Die Bearbeitungszeit für das Freigeben von Aufträgen (Holding Register 99) ist 1 Sekunde. Für alle anderen Holding Register ist die Bearbeitungszeit 15 Sekunden.

Beispiel: zwei Modbus-Holding Register müssen einstellt werden: diese sind 220 und 221

- Schreibe im Holding Register 99. Setzte Schreiben aktivieren auf 1.
- Warte 1 Sekunde
- Schreibe im Holding Register 220
- Warte 15 Sekunden
- Schreibe im Holding Register 99. Setzte Schreiben aktivieren auf 1.
- Warte 1 Sekunde
- Schreibe im Holding Register 221

Anmerkung: Die Bearbeitungszeit von 15 Sekunden ist die Zeit, die das Interface+ benötigt. Die Gesamtbearbeitungszeit für das Register-Update kann effektiv zum Beispiel bei der Optitherm+, bis zu 180 Sekunden dauern.

5.3 Holding-Register

Die Holding-Register sind in Gruppen unterteilt:

- Gruppe 1 Holding registers 100 – 199
- Gruppe 2 Holding registers 200 – 299
- Gruppe 3 Holding registers 300 – 399

Das Register muss pro Gruppe gelesen werden. Bsp. Falsch gelesen: 98-120

Erklärung Holding-Register 102, 300, 310...370

STATUS	Number	Description
RESET_0	0	Reset
RESET_I	1	Reset
STANDBY_0	2	Stand-by
PRE_PURGE	3	Pre-purge
PRE_PURGE-I	4	Pre-purge
SAFETY_ON	5	Internal test
SAFETY_OFF	6	Internal test
IGNIT_0	7	Ignition
IGNIT_I	8	Ignition
BURN_0	9	In operation
SHUT_DOWN_RELAYS_TEST_0	10	Hardware check
SHUT_DOWN_RELAYS_TEST_I	11	Hardware check
POST_PURGE_0	12	After ventilation
POST_PURGE_I	13	After ventilation
PUMP_CH_0	14	- No meaning -
PUMP_CH_I	15	- No meaning -
PUMP_HW_0	16	- No meaning -
PUMP_HW_I	17	- No meaning -
ALARM_I	18	Malfunction
ERROR_CHECK	19	Block
BURNER_BOOT	20	Burner restart
CLEAR_E2PROM_ERROR	21	Clean up internal error table
STORE_BLOCK_ERROR	22	Save blocking error code
WAIT_A_SECOND	23	Restart after blocking

6.0 Fehlercode

Erklärung Holding Register 104, 302, 312...372

Code	Bedeutung	Ursache
01	Zündfehler	Keine gute Zündung (drei Zündversuche)
02	Gasventil Relais /T max.	Überhitzungsthermostat ist geöffnet
03	Gasventil	Gasventil defekt / Verbindung zwischen Gasventil und Brennerautomat unterbrochen oder nicht ordnungsgemäß angeschlossen
10	Sensor Diff. Zu groß	Der Temperaturunterschied zwischen den beiden Ausblastsensoren ist zu groß.
23	Filter /Systemlüfter	Filter ist verschmutzt / Systemlüfter ist thermisch ausgeschaltet.
25	T Max.	Überhitzungsthermostat ist geöffnet.
31	Zu viele Flammenausfälle	Flamme erlischt (3x), wenn das Gerät in Betrieb ist.
42	Starterrelais defekt	Relais Bsp. Bypass Gasmagnetventil ist defekt.
43	Fehler Ventilator	Drehzahl Verbrennungsluftventilator weicht zu viel ab.
62	Kondensat blockiert	Kondensatablauf blockiert oder defekt, optional Kondensatpumpe
65	Phase und Null vertauscht	Phase und Null falsch angeschlossen
72	Interner Fehler	Ausblasttemperaturfühler unterbrochen
73	Interner Fehler	Umgebungstemperatursensor unterbrochen
78	Interner Fehler	Ausblasttemperaturfühler unterbrochen
80	Ausblatssensor aus	Ausblasttemperaturfühler kurzgeschlossen
81	Gerät ausgeschaltet	Umgebungstemperatursensor kurzgeschlossen
86	Interner Fehler	Ausblasttemperaturfühler kurzgeschlossen

Wenn ein anderer Fehlercode auf dem Thermostat angezeigt wird, drücken Sie die Reset Taste. Wenn der Fehlercode dann wieder erscheint, wenden Sie sich bitte an den Hersteller des Gerätes.

Bemerkungen

Bitte beachten Sie hinsichtlich Informationen über die vorgenannten Fehler, Ursachen und Lösungen, auch die technische Dokumentation des Luftheizgerätes.

7.0 Entsorgung

Wenn das Interface+ Modul ausgetauscht oder entfernt wird, muss es gemäß den nationalen und/oder lokalen Vorschriften der Wiederverwertung zugeführt oder vernichtet werden.

Lisez complètement ce document avant de commencer l'installation et la mise en service

FR

Avertissement!

Une installation, un réglage, une modification, une réparation ou un entretien mal exécuté(e) peut entraîner des dommages matériels ou des blessures. Tous les travaux doivent être exécutés par des professionnels reconnus et qualifiés. Si l'appareil n'est pas installé en respectant les prescriptions, la garantie échoit. Cet appareil n'est pas conçu pour être utilisé par des personnes (y compris des enfants) présentant des capacités physiques, mentales ou sensorielles réduites ou manquant d'expérience et de connaissances, sauf s'ils sont surveillés ou sont informés sur l'utilisation de l'appareil par une personne responsable de leur sécurité. Les enfants doivent être surveillés pour s'assurer qu'ils ne jouent pas avec l'appareil.

Si ce manuel technique renvoie vers une illustration ou un tableau, alors vous verrez un chiffre entre des crochets, par exemple **[3]**. Le numéro renvoie vers les illustrations et les tableaux se trouvant dans ce manuel technique avec le numéro mentionné.

1.0 Généralités

1.1 Sous réserve de modifications

Le fabricant s'engage dans l'amélioration continue de ses produits et se réserve le droit d'apporter des modifications dans les spécifications, sans avis préalable. Les détails techniques sont supposés être corrects mais ne constituent pas la base d'un contrat ou d'une garantie. Toutes les commandes sont acceptées moyennant le respect de nos conditions générales de vente et de livraison (disponibles sur demande).

1.2 Avertissements généraux

L'installation doit répondre aux prescriptions nationales et/ou régionales en vigueur. Faites dès lors installer le module Interface+ par un installateur compétent et qualifié en tenant compte de la législation nationale et internationale. En cas d'installation, de réglage, de modification, d'entretien ou de réparation erroné, la garantie échoit.

Placer de préférence l'Interface+ près de l'appareil, mais pas dans l'armoire de commande de l'appareil ou sur la face de pulsion de l'appareil. L'Interface+ peut devenir trop chaud à ces endroits, provoquant un dysfonctionnement.

1.3 Description du produit et application

Le module Interface+ peut être utilisé dans les combinaisons suivantes:

1.3.1 0 – 10VDC contrôle de la capacité du brûleur

Raccordement: un G(S+) par Interface+.

Via un contrôleur externe, la capacité du brûleur est vérifiée avec un signal 0 - 10 VDC.

Fonctions:

- Contrôle de la capacité du brûleur: Signal 0-10Vdc, Règlements 0 - 9 Vdc < 0.9V brûleur éteint, > 1,5V brûleur allumé
- Contact aération en continu
- Réinitialisation
- Notification d'opération (Contact sans potentiel)*
- Signal défaut (Contact sans potentiel)*
- Lecture des données actuelles en utilisant Modbus.

Voir le schéma de connexion 4.1 pour les connexions spécifiques à cette application.

* Seule une tension de 230V ou 24V peut être utilisée pour les deux sorties sans potentiel.

1.3.2 Contrôle de la capacité du brûleur par rapport à Modbus

Raccordement: un G(S+) par Interface+.

La capacité du brûleur est contrôlée à partir d'un contrôleur externe en utilisant Modbus.

Fonctions:

- Contrôle de la puissance du brûleur (0-10Vdc affiché 0-1000, réglage 0-900)
- Ventilation continue
- Réinitialiser via le contact sur l'interface + (pas avec Modbus)
- Lecture des données actuelles en utilisant Modbus.

Voir le schéma de connexion 4.2 pour les connexions spécifiques pour cette application.

Explication des registres de maintien Modbus spécifiques pour cette application:

Registre d'exploitation	Accès	Description	Range
121	R	Capacité actuelle du brûleur	0-900
122	R + W	Capacité du brûleur	réglage 0-900
133*	R + W	CH mode	7 .. 8
204	R + W	Commande externe	0 = pas de override 1 = commande activée
205**	R + W	Commande du ventilateur	0 = off 1 = ventilateur du système continu

* Dans cette application, le mode CH doit être réglé sur 8

** Le ventilateur continu n'est possible que si la commande externe est active (204 = 1).

Les registres de maintien 100 - 133 sont inclus dans cette application.

1.3.3 Lecture des périphériques G(S)+ et modification des paramètres ou remplacement de l'Optitherm+

Connexion: jusqu'à 8 G(S)+ appareils, Optitherm+ et Interface+

L'état actuel des appareils peut être lu à l'aide de Modbus. De plus, les points de consigne de l'Optitherm+ peuvent être modifiés et le programme d'horloge peut être annulé. La réinitialisation des appareils est possible en utilisant d'Optitherm+. En option, la température ambiante actuelle peut être déterminée à l'aide d'un capteur numérique en se basant sur la température à laquelle elle est réglée. Optitherm+ peut ensuite être placé dans une pièce supplémentaire (voir Optitherm+ pour la sélection du capteur).

Voir le schéma de connexion 4.3 pour les connexions spécifiques à cette application.

Explication des registres de maintien Modbus spécifiques pour cette application:

Registre d'exploitation	Accès	Description	Range
201*	R + W	Surchauffe en mode chauffage	0= programme d'horloge Optitherm + actif 1= off 2= Continu gel 3= Continu nuit 4= Continu Eco 5= Continu jour
202	R + W	Mode de ventilation	0 = off 1 = le système du ventilateur fonctionne en continu
220	R + W	Point de réglage température Jour	[°C] (facteur 100)
221	R + W	Point de réglage température Eco	[°C] (facteur 100)
222	R + W	Point de réglage température Nuit	[°C] (facteur 100)
223	R + W	Frost	[°C] (facteur 100)
133**	R + W	CH mode	7 .. 8

* Si après une commande (1 - 5) vous voulez revenir au programme d'horloge de l'Optitherm+, vous devez écrire 0. Le changement n'est pas possible dans le menu Optitherm+.

** Dans cette application, le mode CH doit être réglé sur 7 (réglage par défaut).

*** Les registres de maintien 122, 204 et 205 ne fonctionnent pas dans cette application.

1.3.4 Contrôle avec contacts (uniquement pour les appareils GSX)

Connexion: jusqu'à 8 G(S)+ appareils et Interface+

Avec une interface + un ou plusieurs appareils GSX, avec un maximum de 8, peuvent être commandés à partir, par exemple, d'un système de gestion de bâtiment. Tous les contacts sont sans potentiel. Les appareils GSX connectés sont commandés simultanément par les signaux suivants: chauffage, ventilation et / ou réinitialisation. Si un réchauffeur d'air fonctionne mal ou est en

fonctionnement, une notification est envoyée au moyen d'un contact sans potentiel. L'état actuel des appareils peut être lu à l'aide de Modbus.

Voir le schéma de connexion 4.4 pour les connexions spécifiques à cette application.

2.0 Caractéristiques techniques

- Classification de l'unité : Module Interface+
- Type de thermostat : Module pour communication avec p.ex. système de gestion de bâtiment.
- Numéro d'article : 30 02 866
- Raccordement : Interface+ module → système BUS aérotherme, (2 fils) câble BUS.
Interface+ module → raccordement externe, p.ex. gestion bâtiment 230V ou 24V (*pour les 2 contacts libre potentiel, seul 1 tension à appliquer 230V ou 24V*).
Interface+ module → contrôleur externe 0-10V
Interface+ module → 0-10V raccordement externe, p.ex. gestion bâtiment: Modbus
- Câblage : Interface+ module → aérothermes.
câble BUS protégé, zie ook **§3.0**
- Dimensions : 109 x 154 x 49mm (LxIxh)
- Poids : 498 grammes
- Degré de protection : IP20
- Température d'ambiance : 0-40°C

3.0 Câblage

Pour le câblage, il convient toujours d'utiliser du câble de bus blindé. Pour la longueur maximale et le diamètre adéquat, voir également le tableau [1].



Attention !

Raccorder l'armature du câble à la terre sur le réchauffeur d'air.

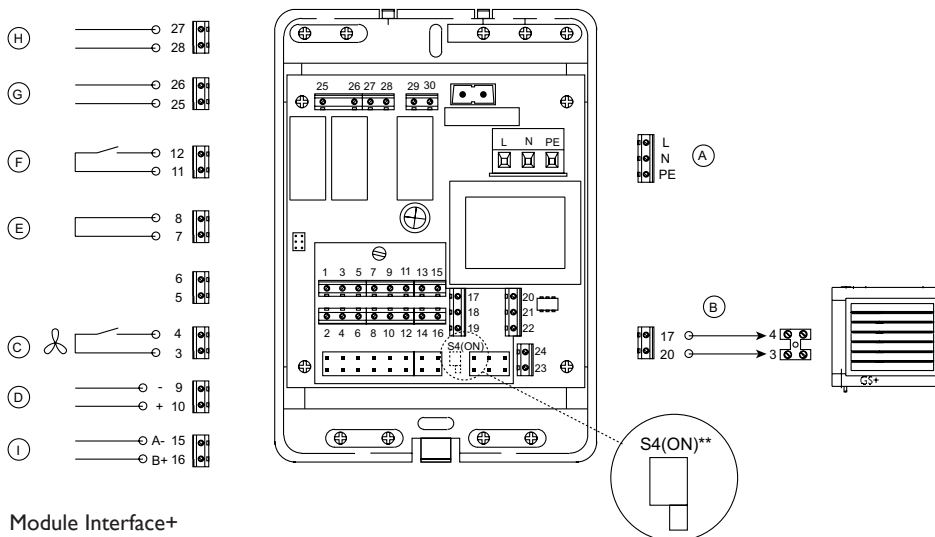
Le câble bus doit être choisi conformément à l'exécution spécifique du pays, les valeurs mentionnées dans les données techniques doivent être conservées.

Câbles de bus appropriés:

Type de câble	Application	Spécification EIB
YCYM	Installation fixe	Zones sèches, humides, mouillées. A l'air libre (par de rayon direct du soleil). Construction, intégration, dans les conduites.
J-Y(st)Y	Installation fixe	Uniquement dans les zones intérieures. Construction, intégration, dans les conduites.
JH(st)H	Conduites sans halogène, installation à distance	
A-2Y(L)2Y A-2YF(L)2Y	Conduite souterraine du téléphone ,Installation dans la zone externe	

4.0 Options de connexion

4.1 Connexion 0-10 VDC contrôle de la puissance du brûleur de G(S)+



Module Interface+

A - Alimentation 1~230V + N + PE / 50Hz

B - Connexion pour réchauffeur d'air au moyen d'un câble de bus 2 fils

Entrées sans potentiel

C - Ventilation

E - Connexion directe

F - Réinitialisation

Sorties sans potentiel

G - Signal défaut (NO) 230V ou 24V*

H - Signal fonctionnement (NO) 230V ou 24V*

Entrée analogique

D - Capacité du brûleur input 0-10 VDC

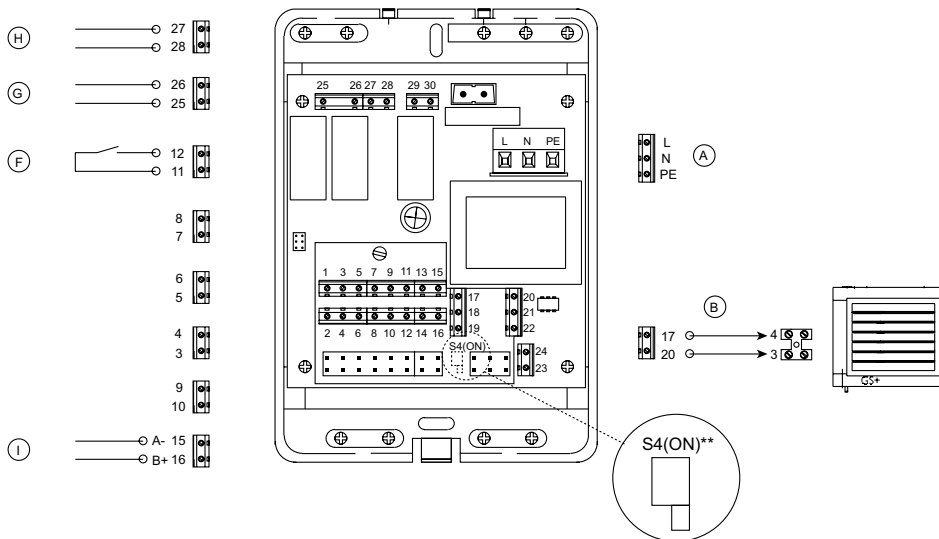
Communication

I - RS 485 Modbus

* Une seule tension peut être utilisée de 230V ou 24V.

** Le commutateur doit toujours être positionné à la droite

4.2 Capacité de connexion du brûleur au moyen de Modbus de G(S)+



Module Interface+

A - Alimentation 1~230V + N + PE / 50Hz

B - Connexion pour réchauffeur d'air au moyen d'un câble de bus 2 fils

Entrées libre potentiel

F - Réinitialisation

Sorties sans potentiel

G - Signal défaut (NO) 230V ou 24V*

H - Signal fonctionnement (NO) 230V ou 24V*

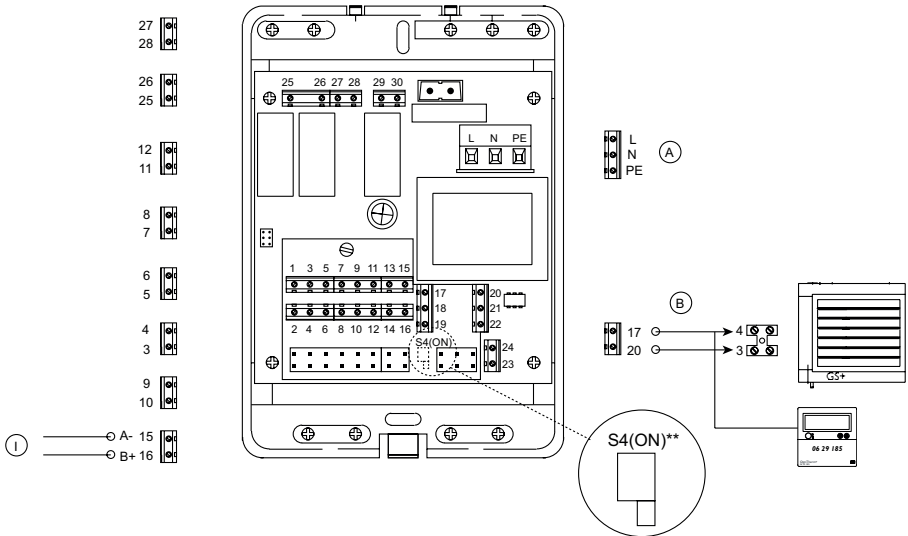
Communication

I - RS 485 Modbus

* Une seule tension peut être utilisée de 230V ou 24V.

** Le commutateur doit toujours être positionné à la droite

4.3 Lire et modifier la connexion Optitherm+ Modbus de G(S)+/GSX



Module Interface+

- A** - Alimentation 1~230V + N + PE / 50Hz
- B** - Connexion pour réchauffeur d'air au moyen d'un câble de bus 2 fils
Pour connecter plusieurs appareils, voir aussi fig. [2] [3]

Communication

- I** - RS 485 Modbus

* Une seule tension peut être utilisée de 230V ou 24V.

** Le commutateur doit toujours être positionné à la droite

Remarque: Il est possible que les deux contacts, le dysfonctionnement et le fonctionnement soient présents simultanément.

5.0 Informations générales sur Modbus [8]

Configuration

Protocole	Modbus RTU
Default slave adress	01 *
Débit en bauds	9600 bps
Longueur des données	8
Parité	Aucune
Bits d'arrêt	1
Couches physiques	RS485 (deux fils + GND conseillé)

* Réglage d'usine, autre valeur sur demande.

5.1 Libération à l'écriture

L'écriture de paramètres avec des valeurs différentes est limité à 10.000 fois. Ces paramètres sont repris dans la liste Modbus nommé « LW ».

Tous les points de consigne sont prévus pour changer de temps en temps.

Les paramètres peuvent être modifiés avec une moyenne de 2 modifications par jour, afin de garantir une longévité de l'appareil de 15 ans. Ne pas utiliser pour une régulation dynamique de la température.

Afin de pouvoir écrire dans le registre holding, il faut inscrire un « 1 » dans le registre holding 99. Une commande Modbus doit être inscrite endéans les 60 secondes. Registre holding 99 sera automatiquement changé en « 0 ».

Si une valeur indéfinie est rentrée, le registre holding sera également réécrit.

5.2 Délai d'attente entre commandes Modbus

Avant qu'une commande Modbus se termine, il faut un certain temps. Aucune autre commande ne sera acceptée aussi longtemps que la commande n'est pas terminée. Une nouvelle commande sera négligée aussi longtemps que la commande précédente n'est pas terminée. Dans ce cas, aucune réponse n'est retournée. Le temps de traitement pour la libération de commandes (registre holding 99) est de 1 seconde. Pour tous les autres registres holding, le temps de traitement est de 15 secondes.

Exemple : deux registres Modbus-holding doivent être mis à jour : ceux-ci sont 220 et 221

- Ecrivez vers registre holding 99. Mettez 'write enable' sur 1.
- Attendez une seconde
- Ecrivez vers registre holding 220
- Attendez 15 secondes
- Ecrivez vers registre holding 99. Mettez 'write enable' sur 1.
- Attendez 1 seconde
- Ecrivez vers registre holding 221

Remarque : le temps de traitement de 15 secondes est le temps dont l'interface a besoin. Le temps de traitement total avant que la mise à jour du registre est effectuée dans p.e. le Optiterm+, peut durer jusqu'à 180 secondes.

5.3 Lire les registres de tenue

Les registres d'exploitation sont divisés en groupes:

- Groupe 1 Registres d'exploitation 100 – 199
- Groupe 2 Registres d'exploitation 200 – 299

Les registres doivent être lus par groupe. Exemple de lecture incorrecte: 98 à 120.

Explication Registre d'exploitation 102, 300, 310...370

STATUS	Numéro	Description
RESET_0	0	Réinitialiser
RESET_I	1	Réinitialiser
STANDBY_0	2	Stand-by
PRE_PURGE	3	Pré-lavage
PRE_PURGE-I	4	Pré-lavage
SAFETY_ON	5	Test interne
SAFETY_OFF	6	Test interne
IGNIT_0	7	Allumage
IGNIT_I	8	Allumage
BURN_0	9	En fonctionnement
SHUT_DOWN_RELAYS_TEST_0	10	Vérification du contrôle du matériel
SHUT_DOWN_RELAYS_TEST_I	11	Vérification du contrôle du matériel
POST_PURGE_0	12	Après la ventilation
POST_PURGE_I	13	Après la ventilation
PUMP_CH_0	14	- Aucune signification -
PUMP_CH_I	15	- Aucune signification -
PUMP_HW_0	16	- Aucune signification -
PUMP_HW_I	17	- Aucune signification -
ALARM_I	18	Faute
ERROR_CHECK	19	Bloquer
BURNER_BOOT	20	Brûleur redémarré
CLEAR_E2PROM_ERROR	21	Nettoyer la table d'erreur interne
STORE_BLOCK_ERROR	22	Enregistrer le code d'erreur de blocage
WAIT_A_SECOND	23	Redémarrer après blocage

6.0 Pannes

Explication Registre d'exploitation 104, 302, 312...372

Code	Notification	Cause
01	Erreur d'allumage	Allumage incorrect (trois essais d'allumage).
02	Relais de valve à gaz / T max.	Le thermostat maximum est ouvert
03	Vanne de gaz	La vanne de gaz est défectueuse / La connexion entre la vanne de gaz et le brûleur est interrompue ou incorrectement établie.
10	Sonde diff trop grand	Différence de température entre les 2 sondes de pulsion trop grand
23	Filtres / ventilateur système	Le filtre est sale / arrêt thermique du ventilateur du système
25	T max.	Le thermostat maximum est ouvert
31	Trop de redémarrages	La flamme s'éteint (3x) pendant l'utilisation de l'appareil.
42	Choke relais defectueux	Relais défectueux de la soupape vanne gaz
43	Erreur de vent. de combustion	Trop grande différence de la vitesse de rotation du ventilateur de combustion
62	Condensats bloque	Evacuation des condensats bloqués. Défaut pompe de condensât
65	Phase et neutre inversés	La phase et le neutre ont été inversés
72	Erreur sonde de pulsion	Capteur de la température de l'air soufflé interrompu
73	Erreur sonde de temp app	Capteur de température ambiante interrompu
78	Erreur sonde de pulsion II	Capteur de la température de l'air soufflé interrompu
80	Erreur sonde de pulsion	Capteur de la température de l'air soufflé court-circuité
81	Erreur sonde de temp app	Capteur de température ambiante court-circuité
86	Erreur sonde de pulsion II	Capteur de la température de l'air soufflé court-circuité

Quand un code d'erreur différent affiché sur le thermostat apparaît, appuyez sur le bouton Reset en premier. Si l'erreur revient, veuillez contacter le fournisseur de l'appareil.

Remarque !

Consultez également le manuel technique de l'aérotherme pour les pannes, causes et solutions susmentionnées.

7.0 Disposition de Interface+ module

Quand le Interface+ module est remplacé ou éliminé, il doit être recyclé ou détruit conformément aux réglementations nationales et/ou locales.

Lees dit document door voordat u begint met de installatie en ingebruikname

NL

Waarschuwing!

Een foutief uitgevoerde installatie, afregeling, wijziging, reparatie of onderhoudsbeurt kan leiden tot materiële schade of verwondingen. Alle werkzaamheden moeten door erkende, gekwalificeerde vakmensen worden uitgevoerd. Indien het toestel niet volgens voorschrift wordt geplaatst, vervalt de garantie. Dit apparaat is niet bedoeld voor gebruik door personen (inclusief kinderen) met verminderde lichamelijke, zintuiglijke of geestelijke vermogens, of gebrek aan ervaring en kennis, tenzij zij onder toezicht staan of worden geïnstrueerd over het gebruik van het apparaat door een persoon die verantwoordelijk is voor hun veiligheid. Kinderen moeten gecontroleerd worden om ervoor te zorgen dat ze niet met het apparaat spelen.

Indien in dit technisch boek wordt verwezen naar een afbeelding of tabel, dan wordt een getal tussen vierkante haken vermeld, bijvoorbeeld [3]. Het nummer verwijst naar de afbeeldingen en tabellen met het vermelde nummer achterin dit technisch boek.

1.0 Algemeen

1.1 Wijzigingen voorbehouden

De fabrikant streeft continu naar verbetering van haar producten, en behoudt zich het recht voor om zonder voorafgaande kennisgeving veranderingen in de specificaties aan te brengen. De technische details worden als correct verondersteld maar vormen geen basis voor een contract of garantie. Alle orders worden geaccepteerd onder de standaard condities van onze algemene verkoop- en leveringsvoorwaarden (op aanvraag leverbaar).

1.2 Algemene waarschuwingen

De installatie moet voldoen aan de geldende plaatselijke en/of landelijke voorschriften. Laat daarom de Interface+ module door een vakbekwaam en gekwalificeerd installateur installeren met inachtneming van de nationale en internationale regelgeving. Bij een foutieve installatie, afregeling, wijziging, onderhoudsafhandeling of herstelling vervalt de garantie.

Plaats de Interface+ bij voorkeur in de buurt van het toestel, maar niet in de apparatuur kast van het toestel of aan de uitblaaszijde van het toestel. De Interface+ kan op deze plaatsen te heet worden, waardoor deze defect raakt.

1.3 Productomschrijving en toepassing

De Interface+ module kan in de volgende combinaties toegepast worden:

1.3.1 0 – 10VDC brandercapaciteitregeling

Aansluiting: één G(S+) per Interface+.

Vanuit een externe regelaar wordt de brandercapaciteit geregeld met behulp van een 0 – 10Vdc signaal.

Functies:

- Brandercapaciteit regeling: Signaal 0-10Vdc, Regeling 0 - 9 Vdc < 0.9V brander uit, > 1,5V brander start.
- Contact continu ventileren
- Reset
- Bedrijfsmelding (potentiaal vrij contact)*
- Storing (potentiaal vrij contact)*
- Uitlezing actuele data met behulp van Modbus.

Zie het aansluitschema 4.1 voor de specifieke aansluitingen voor deze toepassing.

* Voor beide potentiaalvrije uitgangen mag maar 1 spanning toegepast worden van 230V of 24V.

1.3.2 Brandercapaciteit regeling m.b.v. Modbus

Aansluiting: één G(S)+ per Interface+.

Vanuit een externe regelaar wordt de brandercapaciteit geregeld met behulp van Modbus.

Functies:

- Brandercapaciteit regeling (0-10Vdc weergegeven 0-1000, regeling 0-900)
- Continu ventileren
- Reset middels het contact op de Interface+ (niet m.b.v. Modbus)
- Uitlezing actuele gegevens m.b.v. Modbus.

Zie het aansluitschema 4.2 voor de specifieke aansluitingen voor deze toepassing.

Toelichting op specifieke Modbus holding registers voor deze toepassing:

Holding register	Toegang	Omschrijving	Range
121	R	Actuele brandercapaciteit	0-900
122	R + W	Brandercapaciteit	Regeling 0-900
133*	R + W	CH mode	7 .. 8
204	R + W	Externe overbrugging	0 = geen overbrugging 1 = overbrugging actief
205**	R + W	Fan Override	0 = uit 1 = doorlopende syst. ventilator

* In deze toepassing moet CH mode ingesteld worden op 8

** Doorlopende ventilator is alleen mogelijk indien de externe overbrugging actief (204 = 1) is.

Holding registers 100 t/m 133 zijn hierin in deze toepassing.

1.3.3 Uitlezen van de G(S)+/GSX toestellen en wijzigen instellingen of overrulen van de Optitherm+ Aansluiting: maximaal 8 G(S)+/GSX toestellen, Optitherm+ en Interface+

Met behulp van Modbus kan de actuele status van de toestellen uitgelezen worden. Daarnaast kunnen de setpoints van de Optitherm+ gewijzigd worden en kan het klokprogramma overruled worden. Reset van de toestellen is mogelijk m.b.v. de Optitherm+. Optioneel kan m.b.v. een digitale sensor de actuele ruimtetemperatuur bepaald worden, op basis waarvan geregeld wordt. De Optitherm+ kan dan in een nevenruimte geplaatst worden (zie voor de sensor selectie de handleiding van de Optitherm+).

Zie het aansluitschema 4.3 voor de specifieke aansluitingen voor deze toepassing.

Toelichting op specifieke Modbus holding registers voor deze toepassing:

Holding register	Toegang	Omschrijving	Range
201*	R + W	Verwarming mode overbrugging	0= klokprogramma Optitherm+ actief 1= off 2= Continu vorst 3= Continu nacht 4= Continu Eco 5= Continu dag
202	R + W	Ventilation mode	0 = off 1 = systeem ventilator draaien continu
220	R + W	Day Setpoint temperature	[°C] (factor 100)
221	R + W	Eco Setpoint temperature	[°C] (factor 100)
222	R + W	Night Setpoint temperature	[°C] (factor 100)
223	R + W	Frost	[°C] (factor 100)
133**	R + W	CH mode	7 .. 8

* Indien men na een overbrugging (1 – 5) terug wil na het klokprogramma van de Optitherm+ dient 0 geschreven worden. Wijzigen is niet mogelijk in het Optitherm+ menu.

** In deze toepassing moet CH mode ingesteld worden op 7 (default instelling)

*** Holding registers 122, 204 en 205 werken niet in deze toepassing.

1.3.4 Aansturing met behulp van contacten (alleen voor GSX toestellen)

Aansluiting: maximaal 8 GSX toestellen en Interface+

Met een Interface+ kan vanuit bijv. een gebouwbeheersysteem 1 of meerdere GSX toestellen, met een maximum van 8, worden aangestuurd. Alle contacten zijn hierbij potentiaal vrij. De aangesloten GSX toestellen worden gelijktijdig aangestuurd door middel van de volgende signalen: verwarmen, ventileren en/of reset. Wanneer er een luchtverwarmer op storing staat of in bedrijf is, wordt er een melding gegeven middels een potentiaal vrij contact. De actuele status van de toestellen kan uitgelezen worden met behulp van Modbus.

Zie het aansluitschema 4.4 voor de specifieke aansluitingen voor deze toepassing.

2.0 Technisch gegevens

- Type aanduiding : Interface+ module
- Soort thermostaat : Module voor communicatie met bijvoorbeeld een gebouwbeheerssysteem
- Artikelnummer : 30 02 866
- Aansluiting : Interface+ module → luchtverwarmer Bus systeem (2 draads)
Interface+ module → externe aansluitingen bijv. gebouwbeheerssysteem 230V of 24V (voor de beide potentiaalvrije uitgangen mag maar 1 spanning worden toegepast 230V of 24V)
Interface+ module → externe regelaar 0-10V
Interface+ module → 0-10V externe aansluiting bijv. gebouwbeheerssysteem: Modbus
- Bekabeling : Interface+ module → luchtverwarmer
Afgeschermde (Mod)buskabel, zie ook §3.0
- Afmeting : 109 x 154 x 49mm (lxbxh)
- Gewicht : 498 gram
- Beschermingsgraad : IP20
- Omgevingstemperatuur : 0-40°C

3.0 Bekabeling

Voor de bekabeling tussen de Interface+ module en luchtverwarmer dient altijd afgeschermde buskabel te worden toegepast. Zie voor de maximale lengte en de juiste diameter tabel [1].



Let op!

De afscherming van de kabel aarden op de luchtverwarmer.

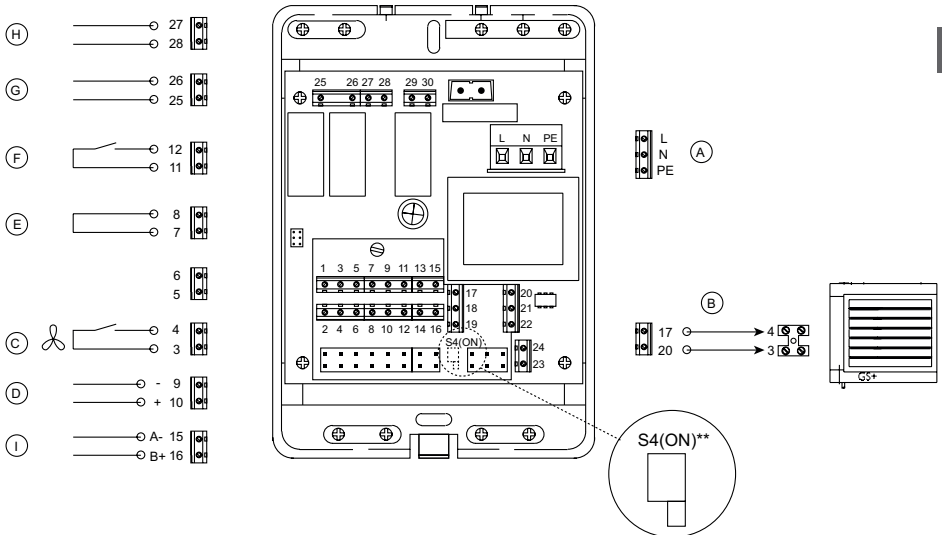
De buskabel moet overeenkomstig de voor het land specifieke uitvoering worden gekozen, waarbij de waarden moeten worden aangehouden die in de technische gegevens zijn opgenomen.

Geschikte buskabels:

Kabeltype	Toepassing	EIB-specificatie
YCYM	Vaste installatie	Droge, vochtige, natte ruimten. In de open lucht (geen directe zoninstraling). Opbouw, inbouw, in leidingen.
J-Y(st)Y	Vaste installatie	Alleen in binnenruimten. Opbouw, in leidingen.
JH(st)H	Halogeenvrije leidingen, installatie op afstand.	
A-2Y(L)2Y A-2YF(L)2Y	Telefoon grondleiding, installatie in het buitengebied.	

4.0 Aansluitmogelijkheden

4.1 Aansluiting 0-10 VDC brander capaciteit regeling voor G(S)+



Interface+ module

- A** - Voeding 1~230V + N + PE / 50Hz
- B** - Aansluiting voor luchtverwarmer door middel van buskabel 2-aderig

Potentiaalvrije ingangen

- C** - Ventilieren
- E** - Doorverbinding
- F** - Reset

Potentiaalvrije uitgangen

- G** - Storing (NO) 230V of 24V*
- H** - Bedrijfsmelding (NO) 230V of 24V*

Analoge ingang

- D** - Brander capaciteit input 0-10 VDC

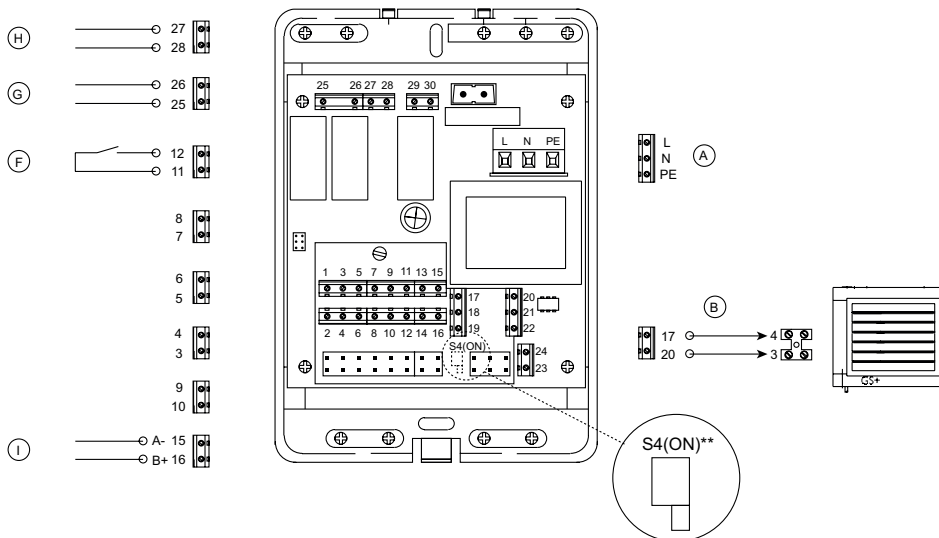
Communicatie

- I** - RS 485 Modbus

* Er mag maar 1 spanning worden toegepast van 230V of 24V.

** De schakelaar dient zich altijd in de rechter positie te bevinden.

4.2 Aansluiting brandercapaciteit m.b.v. Modbus voor G(S)+



Interface+ module

A - Voeding 1~230V + N + PE / 50Hz

B - Aansluiting voor luchtverwarmer door middel van buskabel 2-aderig

Potentiaalvrije ingangen

F - Reset

Potentiaalvrije uitgangen

G - Storing (NO) 230V of 24V*

H - Bedrijfsmelding (NO) 230V of 24V*

Communicatie

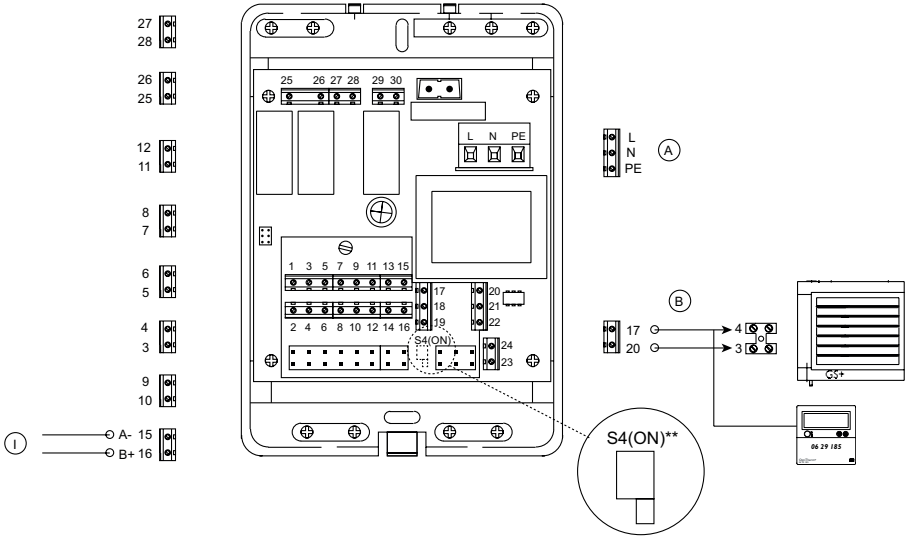
I - RS 485 Modbus

* Er mag maar 1 spanning worden toegepast van 230V of 24V.

** De schakelaar dient zich altijd in de rechter positie te bevinden.

4.3 Aansluiting uitlezen en wijzigen Optitherm+ m.b.v. Modbus voor G(S)+ / GSX

NL



Interface+ module

- A** - Voeding 1~230V + N + PE / 50Hz
- B** - Aansluiting voor luchtverwarmer door middel van buskabel 2-aderig
Voor het aansluiten van meerdere toestellen (max. 8) zie ook fig. [2] [3]

Communicatie

- I** - RS 485 Modbus

* Er mag maar 1 spanning worden toegepast van 230V of 24V.

** De schakelaar dient zich altijd in de rechter positie te bevinden.

Opmerking: Het kan voorkomen dat beide contacten, storing en bedrijf, gelijktijdig aanwezig zijn.

5.0 Algemene Modbus informatie [8]

Configuratie

Protocol	Modbus RTU
Default slave adress	01 *
Baud rate	9600 bps
Data length	8
Parity	None
Stop bits	1
Physical layer	RS485 (two wire + GND advised)

* Fabrieksinstelling, andere waarde op aanvraag.

5.1 Vrijgave voor schrijven

Het schrijven van parameters met verschillende waarden is beperkt tot 10.000 keer. Deze parameters worden in de Modbus-lijst "LW" genoemd. Alle instelpunten zijn bedoeld om af en toe te veranderen.

Parameters kunnen worden gewijzigd met een gemiddelde van 2 wijzigingen per dag, om 15 jaar levensduur van het apparaat te garanderen. Niet gebruiken voor dynamische temperatuurregeling. Om in het holding register te schrijven, moet een "1" worden geschreven in holding register 99. Een Modbus-opdracht moet binnen 60 seconden worden geschreven. Holding register 99 zal automatisch opnieuw worden ingesteld op "0".

Als er een ongedefinieerde waarde is ingesteld, wordt het holding register 99 ook opnieuw ingesteld.

5.2 Wachtijd tussen Modbus-opdrachten

Het duurt even voordat een Modbus-opdracht is voltooid. Totdat het voltooid is, wordt geen andere Modbus-opdracht geaccepteerd. Een opdracht wordt genegeerd wanneer deze wordt verzonden voordat de vorige is voltooid. In dat geval wordt geen antwoord geretourneerd.

De verwerkingstijd voor het vrijgeven van opdrachten (holding register 99) is 1 seconde. Voor alle andere holding registers is de verwerkingstijd 15 seconden.

Voorbeeld: twee Modbus-holding registers moeten worden bijgewerkt: deze zijn 220 en 221

- Schrijf naar holding register 99. Zet write enable op 1.
- Wacht één seconde
- Schrijf naar holding register 220
- Wacht 15 seconden
- Schrijf naar holding register 99. Zet write enable op 1.
- Wacht één seconde
- Schrijf naar holding register 221

Opmerking: de verwerkingstijd van 15 seconden is de tijd die de Interface+ nodig heeft. De totale verwerkingstijd voordat de register-update wordt geëffectueerd in bijvoorbeeld de Optitherm+, kan oplopen tot 180 seconden.

5.3 Uitlezen holding registers

De holding registers zijn verdeeld in groepen:

Groep 1	Holding registers 100 – 199
Groep 2	Holding registers 200 – 299
Groep 3	Holding registers 300 – 399

De registers moeten per groep uitgelezen worden. Voorbeeld foutieve uitlezing: 98 tot 120

Toelichting Holding Register 102, 300, 310...370

STATUS	Nummer	Omschrijving
RESET_0	0	Reset
RESET_I	1	Reset
STANDBY_0	2	Stand-by
PRE_PURGE	3	Voorspoelen
PRE_PURGE-I	4	Voorspoelen
SAFETY_ON	5	Interne test
SAFETY_OFF	6	Interne test
IGNIT_0	7	Ontsteking
IGNIT_I	8	Ontsteking
BURN_0	9	In bedrijf
SHUT_DOWN_RELAYS_TEST_0	10	Hardware controle check
SHUT_DOWN_RELAYS_TEST_I	11	Hardware controle check
POST_PURGE_0	12	Na ventilatie
POST_PURGE_I	13	Na ventilatie
PUMP_CH_0	14	- Geen betekenis -
PUMP_CH_I	15	- Geen betekenis -
PUMP_HW_0	16	- Geen betekenis -
PUMP_HW_I	17	- Geen betekenis -
ALARM_I	18	Storing
ERROR_CHECK	19	Blokkering
BURNER_BOOT	20	Brander herstart
CLEAR_E2PROM_ERROR	21	Opschonen interne fout tabel
STORE_BLOCK_ERROR	22	Opslaan blokkerende foutcode
WAIT_A_SECOND	23	Herstart na blokkering

6.0 Storingmeldingen

Toelichting Holding Register 104, 302, 312...372

Code	Fout	Omschrijving
01	Ontsteekfout	Geen goede ontsteking (drie ontsteek pogingen).
02	Gasklep relais / T max.	Maximaalthermostaat is open
03	Gasklep	Gasklep defect / Verbinding tussen gasklep en brander- automaat onderbroken of niet juist aangesloten
10	Sensor diff te groot	Temperatuurverschil tussen beide uitblaassensoren is te groot.
23	Filters / systeemventilator	Filter is vervuild / systeem ventilator is thermisch uit
25	T max.	Maximaalthermostaat is open
31	Te veel herstarts	Vlam valt weg (3x) als toestel in bedrijf is.
42	Choke relais defect	Relais t.b.v. choke gasklep is defect
43	Verbranding ven fout	Toerental verbrandingsluchtventilator wijkt te veel af
62	Block drain	Condensafvoer geblokkeerd (type GS+ 135/150)
65	Fase en nul verwisseld	Fase en nul verkeerd aangesloten
72	Uitblaassensor fout	Uitblaastemperatuursensor onderbroken
73	Toestel temp sensor fout	Omgevingstemperatuursensor onderbroken
78	Uitblaassensor II fout	Uitblaastemperatuursensor onderbroken
80	Uitblaassensor fout	Uitblaastemperatuursensor kortgesloten
81	Toestel temp fout	Omgevingstemperatuursensor kortgesloten
86	Uitblaassensor II fout	Uitblaastemperatuursensor kortgesloten

Wanneer er een andere storingscode op het display van de ruimtethermostaat verschijnt, druk dan eerst de Resetknop in. Mocht daarna de storing weer terugkomen neem dan contact op met de leverancier van het toestel.

Opmerking!!!

Raadpleeg voor bovengenoemde storingen, oorzaken en oplossingen ook het technisch boek van de luchtverwarmer.

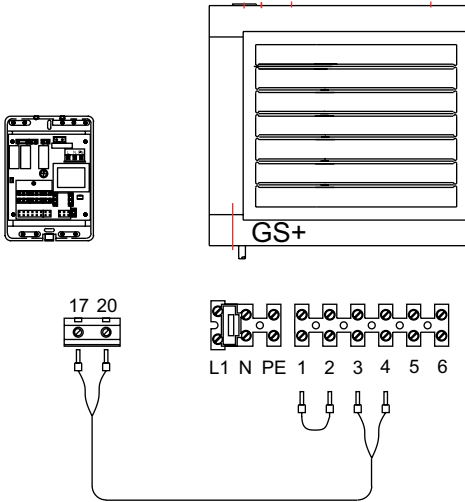
7.0 Afdanken Interface+ module

Wanneer de Interface+ module wordt vervangen of verwijderd dient deze conform landelijke en/of plaatselijke verordeningen te worden gerecycled of vernietigd.

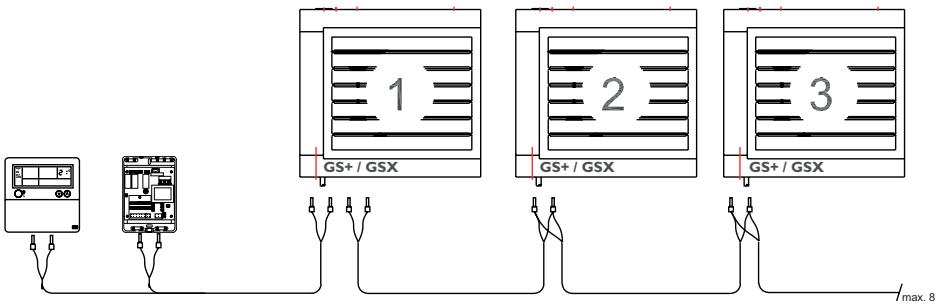
[I] G(S)+ / GSX

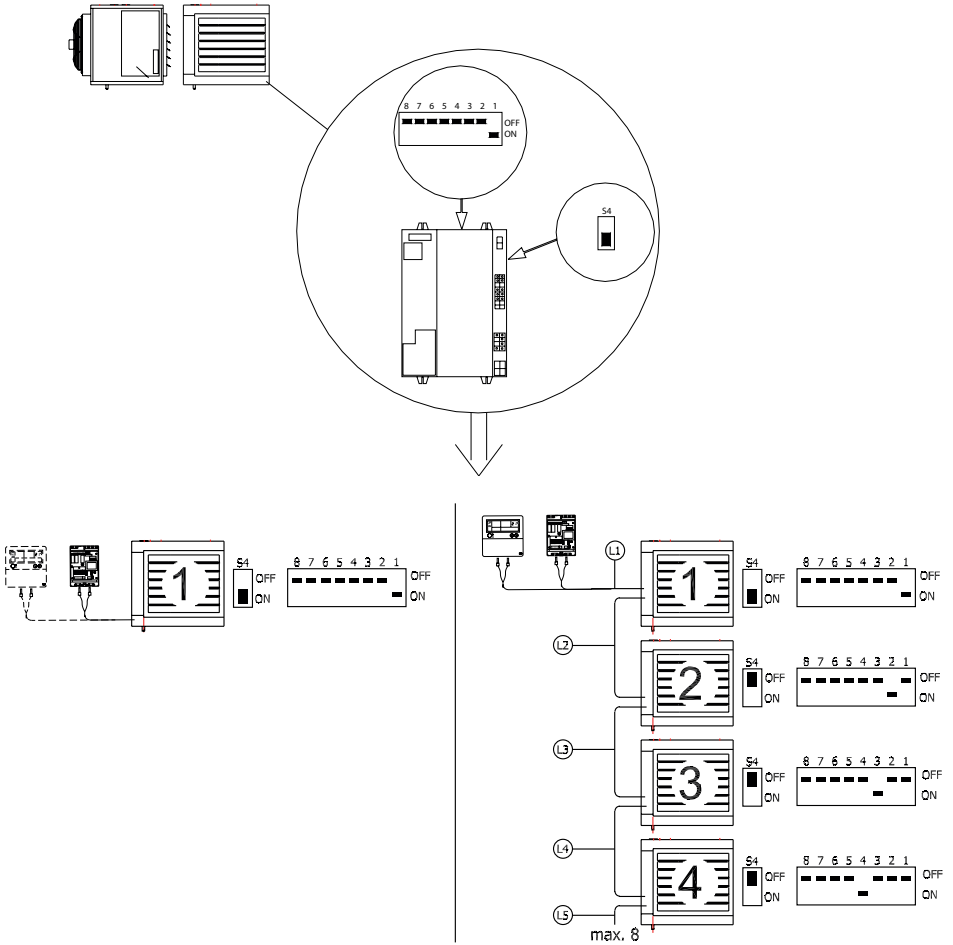
Ø	=La (max.)	= Lb (max.) = Lc+Ld (max.)
0.8 mm ²	160 m	800 m
1.0 mm ²	200 m	1000 m
1.5 mm ²	300 m	1500 m
2.5 mm ²	500 m	2500 m

[2] G(S)+



[3] G(S)+ / GSX

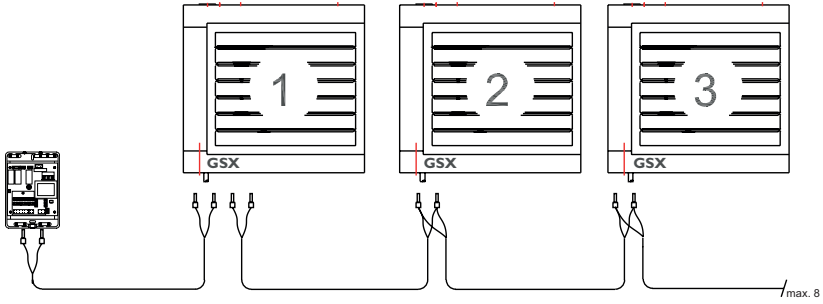




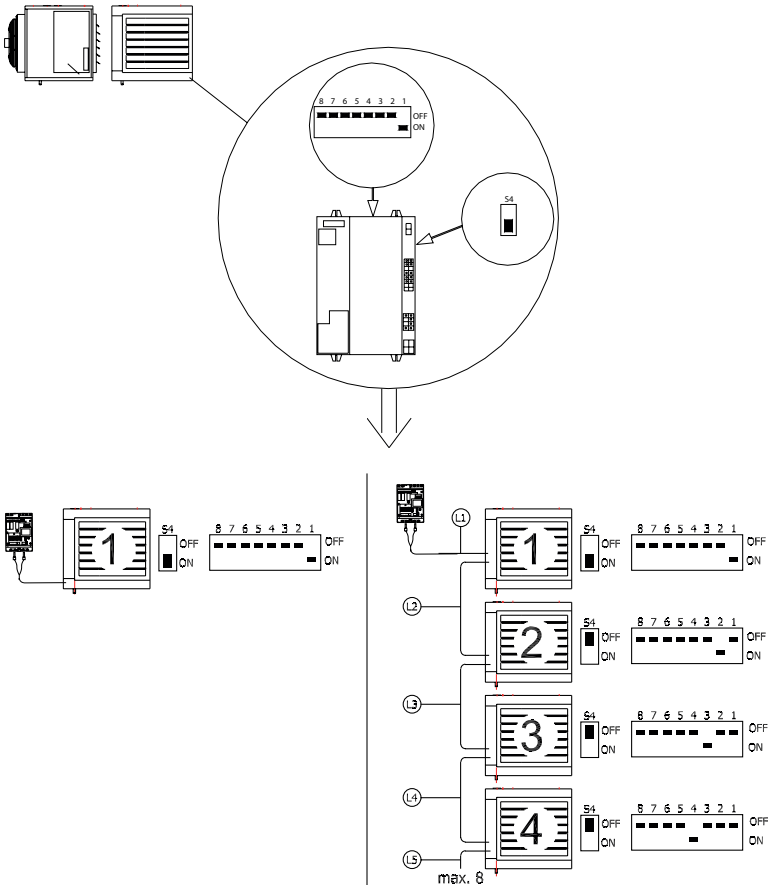
[5] GSX

Ø	=La (max.)	= Lb (max.) = Lc+Ld (max.)
0.8 mm ²	160 m	800 m
1.0 mm ²	200 m	1000 m
1.5 mm ²	300 m	1500 m
2.5 mm ²	500 m	2500 m

[6] GSX



[7] GSX



Managing Air Heater					
Holding register	Access		Parameter name	Automatic Conversion	Range
	R	W			
100		X	LW	Modbus Units	Bit0: °C / °F Bit1: bar / psi
101		X		Device type	8 = Managing Air heater
102		X		State	See State table in 8xxMN Manual
104		X		Error Code	See Error list
112		X		Air Out Temperature	V Depending on units °C / °F (factor 100)
113		X		Unit Temperature	V Depending on units °C / °F (factor 100)
				Reserved	
115		X		Out Air Safety Temperature	V Depending on units °C / °F (factor 100)
116		X		Actual Room Temperature DS	Depending on units °C / °F (factor 100)
117		X		Firing Rate	V 0..100%
119		X		Flame Current	V 0..x resolution 0.1 uA i.e.10 means 1.0 uA
121		X		Analog In (IF)	V 0..9,0V represented as 0..900
122		X	W	Analog in override (simulated 0-10V signal)	V 0..9,0V represented as 0..900
				Reserved	
124		X		Transport Blower	V 0/100 or 0..100%
126		X		Successful Ignitions	0..65536, resolution 16. Multiply by 16 to get the number of successful ignitions. See note 1
127		X		Failed Ignitions	0..65536, resolution 1
128		X		Flame Count Failed	0..65536, resolution 1
129		X		Burner Hours	0..65536 hours
133		X	LW	CH Mode	7 .. 8

Controller					
Holding Register	Access		Description	Automatic Conversion	Range
	R	W			
200					Reserved
201		X	LW	Heating Mode Override	0 = Room controller 1 = Off 2 = Frost 3 = Night 4 = Eco 5 = Day
202		X	LW	Ventilation Mode	0 = Off 1 = On
204		X		External Override	0 = No override 1 = Override active
205		X	LW	Fan Override	0 = No override 1 = Transport Fan in ventilation mode
210		X		Actual Air Out Setpoint	[°C] (factor 100)
211		X		Actual Room Temperature (HC)	[°C]
212		X		Actual Room Temperature Average (DS)	[°C] In case DS is not connected the actual room temperature (HC) is shown
220		X	LW	Day Setpoint Temperature	[°C] (factor 100)
221		X	LW	Eco Setpoint Temperature	[°C] (factor 100)
222		X	LW	Night Setpoint Temperature	[°C] (factor 100)
223		X	LW	Frost Setpoint Temperature	[°C] (factor 100)

W = Unlimited Write of Holding Register
LW = Limited Write (up to 10.000 times)

Holding Register	Access		Description	Master/slave	Automatic Conversion	Range
	R	W				
Master 1						
300		X	State			See State table *
302		X	Error Code			See Error List *
303		X	Actual Room Temperature DS			Depending on units °C / °F (factor 100)
Slave 2						
310		X	State			See State table *
312		X	Error Code			See Error List *
313		X	Actual Room Temperature DS			Depending on units °C / °F (factor 100)
Slave 3						
320		X	State			See State table *
322		X	Error Code			See Error List *
323		X	Actual Room Temperature DS			Depending on units °C / °F (factor 100)
Slave 8 (max)						
370		X	State			See State table *
372		X	Error Code			See Error List *
373		X	Actual Room Temperature DS			Depending on units °C / °F (factor 100)

MARK BV

BENEDEN VERLAAT 87-89
VEENDAM (NEDERLAND)
POSTBUS 13, 9640 AA VEENDAM
TELEFOON +31 (0)598 656600
FAX +31 (0)598 624584
info@mark.nl
www.mark.nl

MARK EIRE BV

COOLEA, MACROOM
CO. CORK
PI2 W660 (IRELAND)
PHONE +353 (0)26 45334
FAX +353 (0)26 45383
sales@markeire.com
www.markeire.com

MARK BELGIUM b.v.b.a.

ENERGIELAAN 12
2950 KAPELLEN
(BELGIË/BELGIQUE)
TELEFOON +32 (0)3 6669254
info@markbelgium.be
www.markbelgium.be

MARK DEUTSCHLAND GmbH

MAX-PLANCK-STRASSE 16
46446 EMMERICH AM RHEIN
(DEUTSCHLAND)
TELEFON +49 (0)2822 97728-0
TELEFAX +49 (0)2822 97728-10
info@mark.de
www.mark.de

MARK POLSKA Sp. z o.o

UL. JASNOGÓRSKA 27
42-202 CZĘSTOCHOWA (POLSKA)
PHONE +48 34 3683443
FAX +48 34 3683553
info@markpolska.pl
www.markpolska.pl

MARK SRL ROMANIA

STR. BANEASA NO 8 (VIA STR. LIBERTATII)
540199 TÂRGU-MURES, JUD MURES
(ROMANIA)
TEL/FAX +40 (0)265-266.332
office@markromania.ro
www.markromania.ro

