



# TANNER MDE

Aeroterma electrica cu ventilator axial

Putere de la 6 la 51 kW.



Pentru mai multe informații, descărcări  
și videoclipuri, vizitați pagina Tanner  
MDE de pe website-ul nostru



### Aeroterma electrica pentru incalzire eficienta

TANNER MDE este o aeroterma electrica suspendata pentru utilizare permanenta. Unitatea este echipata cu lamele horizontale de refulare reglabile si poate fi montata cu suportul optional de perete. Unitatea are un ventilator axial puternic, ceea ce inseamna ca unitatea are multe aplicatii.

TANNER MDE este proiectat pentru a fi utilizat in showroom-uri, vestiare, coridoare, nave si garaje.

Aparatul TANNER MDE poate fi operat cu un comutator extern. Comutatorul are urmatoarele pozitii:

- Ventilatie
- Incalzire ridicata
- Incalzire scazuta

Unitatea este echipata cu o conexiune termostat.

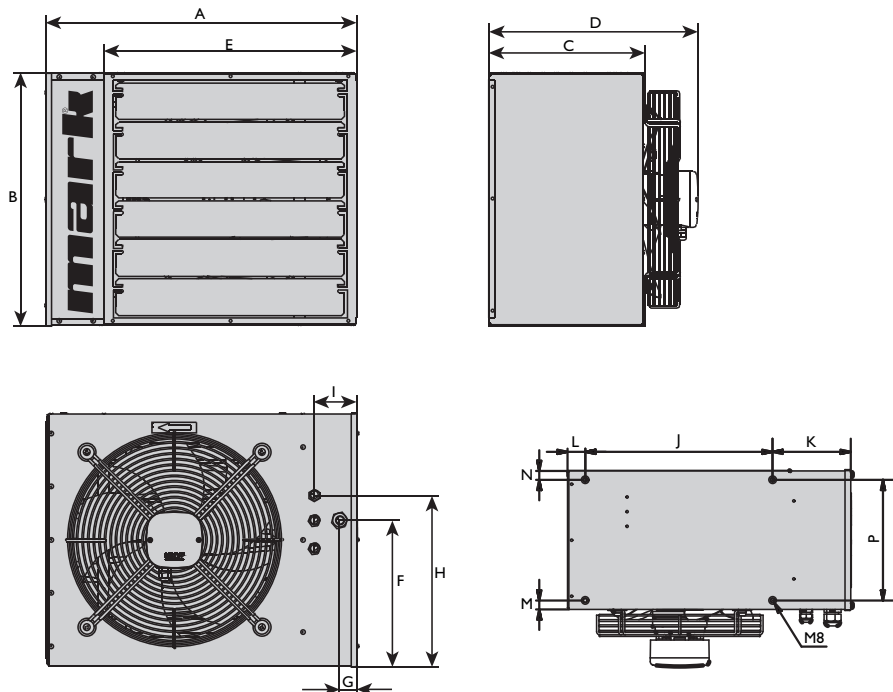
#### Caracteristici

- Carcasa Aluzinc
- Versiune 400V
- IP 00B
- Durata lunga de viata
- Nivel scazut de zgomot
- Protectie termica electronica integrata
- Termostatul post-functionare pentru o racire eficienta



Conexiune la distanta posibila cu PinTherm Infra Connect!

## Dimensiuni

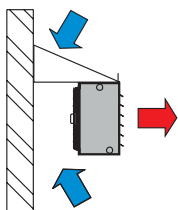


Tip	A	B	C	D	E	F	G	H	I	J	K	L	M	N	O	P
6	480	380	240	330	380	190	30	235	75	318	133	30	15	15	318	205
9	480	380	240	330	380	190	30	235	75	318	133	30	15	15	318	205
12	550	450	280	370	450	260	30	305	75	390	133	30	35	35	390	205
15	550	450	280	370	450	260	30	305	75	390	133	30	35	35	390	205
24	660	570	300	440	550	290	30	330	75	390	195	78	45	45	390	205
30	660	570	300	440	550	290	30	330	75	390	195	78	45	45	390	205
42	660	570	300	440	550	290	40	330	85	390	195	78	45	45	390	205
51	830	730	350	490	715	450	40	530	85	665	136	29	32	37	665	281

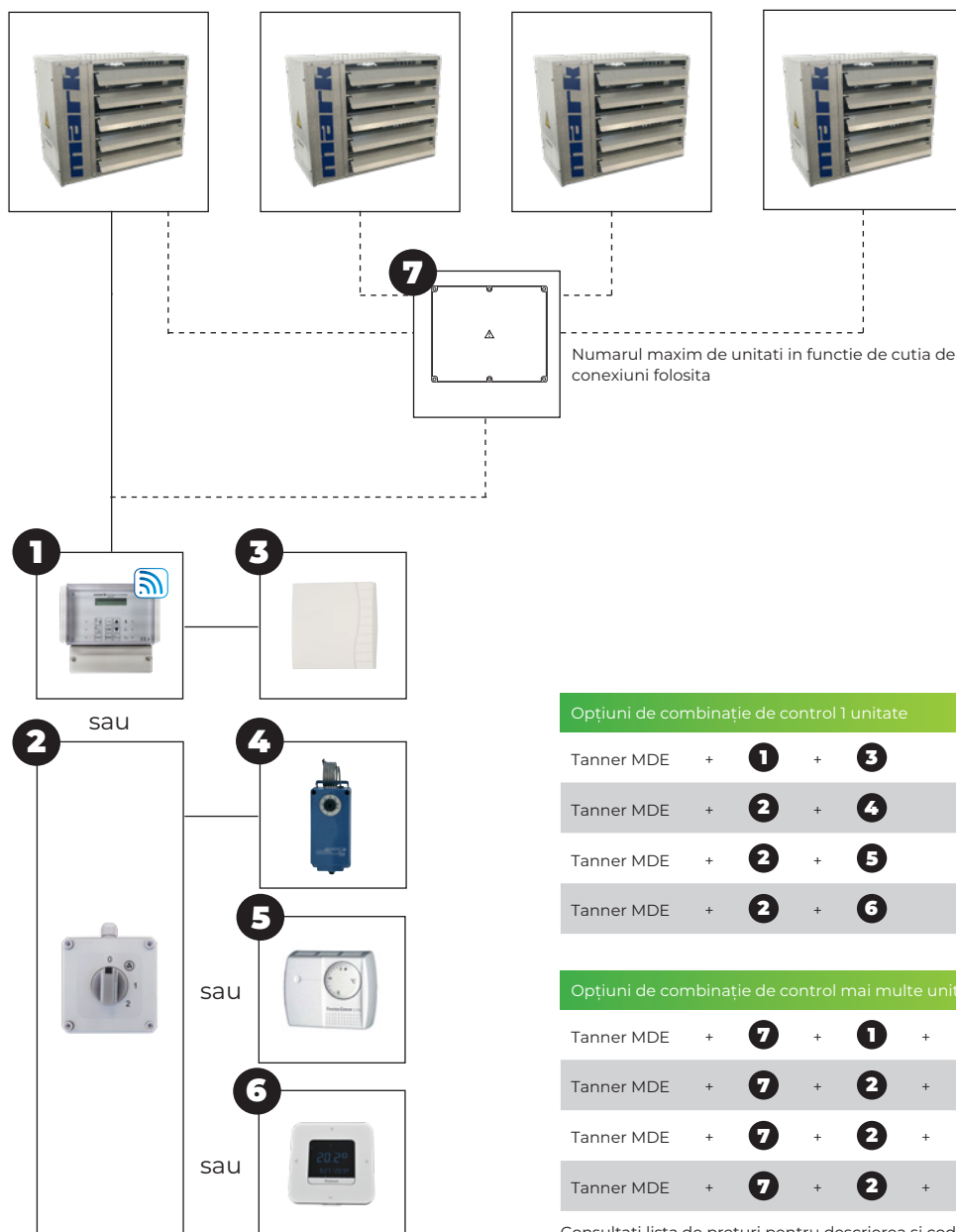
## Informații tehnice

Tip	6	9	12	15	24	30	42	51	
Putere nominală	kW	6	9	12	15	24	30	42	51
Trepte de putere	kW	3+3	4,5+4,5	6+6	9+6	12+12	15+15	24+18	24+27
Tensiune (50Hz)	V	3x400V+N+PE							
Curent consumat	A	8,7	13,0	17,3	21,7	34,7	43,4	60,7	73,7
Deplasarea aerului	m <sup>3</sup> /h	800	800	1600	1600	2800	2800	4450	6495
Viteză	rpm	1400	1400	1000	1000	1000	1000	1400	1000
Delta T (ΔT)	K	22,5	33,8	22,6	28,2	25,7	32,1	28,3	23,6
Greutate	kg	13	14	19	20	30	32	36	53
Zgomot la 5 m	dB(A)	38	38	48	48	50	50	50	52
Jet	m	8	8	12	12	17	17	20	25
Clasă de protecție	IP	00B	00B	00B	00B	00B	00B	00B	00B

## Sugestii de asamblare/locație



## Comenzi



Consultați lista de prețuri pentru descrierea și codurile articolelor relevante