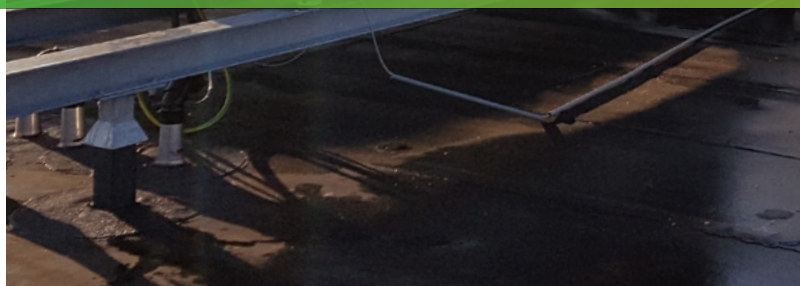


# MARK POMPE DE CALDURA

Pompe de caldura aer/apa

Gama larga cu diverse aplicatii



Pentru mai multe informații, descărcări și videoclipuri, vizitați pagina Mark Pompe de Caldura de pe website-ul nostru



## Pompe de căldură aer-apa de înaltă calitate de la Mark

În plus, față de gama noastră largă de pompe de căldură DX, Mark Climate Technology are acum în gama sa și pompe de căldură aer-apă de înaltă calitate. Pompele de căldură aer-apă sunt foarte ușor de instalat și extrem de potrivite în combinație cu diverse sisteme de răcire și încălzire.

Deșigur, ele pot fi utilizate și în combinație cu unitățile de recuperare a căldurii și unitățile de tratare a aerului Mark Airstream. În plus, pompele de căldură sunt ușor de reglat, au nevoie de o întreținere redusă și sunt sigure.

Pompele de căldură aer-apă Mark sunt selectate în mod specific clientului pentru fiecare proiect.

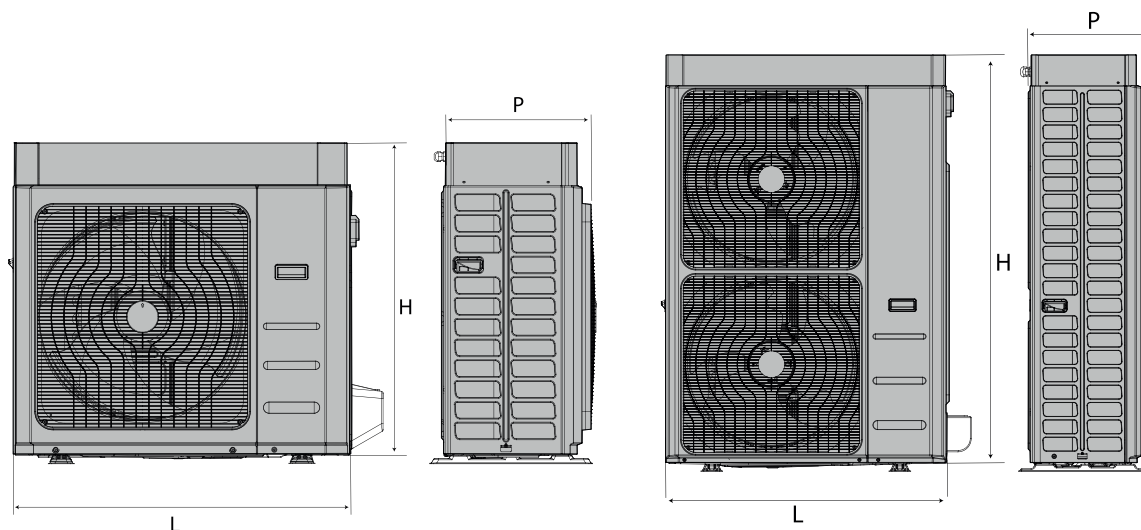
### Se disting 3 tipuri de pompe:

- i-MV5: Pompă de căldură apă-aer pentru răcire sau încălzire  
Putere: 4-18 kW
- MWAI-A: Doar pentru răcire. Putere: 40-85 Kw & 106-349 kW
- MWAI-A/H: Pompă de căldură cu aer rece pentru răcire sau încălzire. Putere: 40-85 kW & 109-345 kW
- iMax: pompa de căldură aer-apa, pentru răcire, încălzire și apă caldă. Putere: 79,6-102,8 kW

### Caracteristici

- Cadru realizat din tablă solidă de oțel zincat
- Compresor trifazat cu defilare complet cu modul de protecție integrat
- Ventilatoare axiale AC, care pot controla condensatorul până la 0 °C
- Evaporator
- Operare frontala
- Microprocesor cu program logic pentru supraîncălzire
- Circuitul agentului frigorific fabricat conform directivei UNI EN 13134
- Tructoare de presiune înaltă și joasă, cu valori care pot fi văzute pe display.
- Circuit de apă cu țevi de cupru
- Echipat standard cu echipamente de control și siguranță
- Agent frigorific: R410a

## Dimensiuni i-MV5 (4-18 kW)



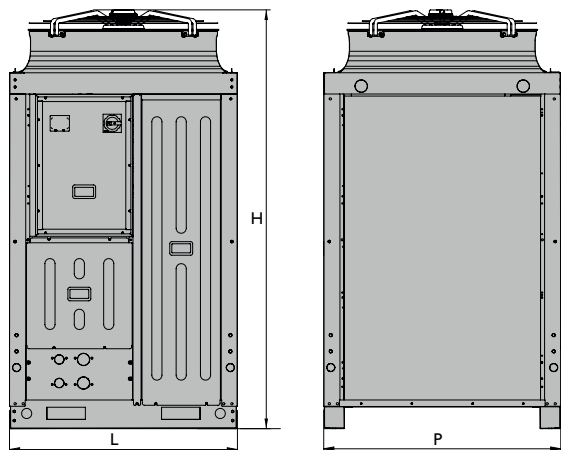
Tip		04	06	08	10	10T	12	12T	14	14T	16	16T	18T
L	mm	924	924	924	1047	1047	1047	1047	1044	1044	1044	1044	1044
P	mm	377	377	377	456	456	456	456	455	455	455	455	455
H	mm	828	828	828	936	936	936	936	1409	1409	1409	1409	1409

## Informații tehnice i-MV5 (4-18 kW)

Tip		04	06	08	10	10T	12	12T	14	14T	16	16T	18T		
răcire	Capacitatea de răcire <sup>(1)</sup>	kW	4,23	5,02	6,08	7,53	7,53	8,51	8,51	11,48	11,48	13,8	13,8	15,04	
	Puterea de intrare <sup>(1)</sup>	kW	1,29	1,6	1,99	2,39	2,39	2,79	2,79	3,53	3,53	4,38	4,38	4,88	
	EER <sup>(1)</sup>	W/W	3,28	3,14	3,05	3,15	3,15	3,05	3,05	3,25	3,25	3,15	3,15	3,08	
	Capacitatea de răcire <sup>(2)</sup>	kW	5,51	6,18	7,72	9,5	9,5	11,6	11,6	14,0	14,0	15,8	15,8	17,1	
	Puterea de intrare <sup>(2)</sup>	kW	1,10	1,28	1,76	2,15	2,15	2,79	2,79	2,59	2,59	3,15	3,15	3,59	
	EER <sup>(2)</sup>	W/W	5,02	4,82	4,38	4,41	4,41	4,16	4,16	5,40	5,40	5,02	5,02	4,76	
	SEER <sup>(3)</sup>	W/W	4,07	4,12	4,25	4,15	4,15	4,25	4,25	4,62	4,62	4,80	4,80	4,91	
	Debitul de apă <sup>(1)</sup>	L/s	0,20	0,24	0,28	0,36	0,36	0,41	0,41	0,55	0,55	0,66	0,66	0,71	
	Scăderea de presiune <sup>(1)</sup>	kPa	80,8	78,8	76,0	68,9	68,9	63,4	63,4	75,0	75,0	62,3	62,3	55,6	
	Energia termică <sup>(3)</sup>	kW	4,55	6,08	7,81	10,1	10,1	11,8	11,8	14,1	14,1	16,3	16,3	17,9	
încălzire	Puterea de intrare <sup>(3)</sup>	kW	0,95	1,35	1,78	2,28	2,28	2,73	2,73	2,91	2,91	3,49	3,49	4,07	
	COP <sup>(3)</sup>	W/W	4,78	4,51	4,38	4,43	4,43	4,32	4,32	4,85	4,85	4,67	4,67	4,40	
	Energia termică <sup>(4)</sup>	kW	4,47	5,88	7,58	9,76	9,76	11,47	11,47	13,56	13,56	15,77	15,77	17,32	
	Puterea de intrare <sup>(4)</sup>	kW	1,17	1,66	2,17	2,80	2,80	3,33	3,33	3,55	3,55	4,24	4,24	4,92	
	COP <sup>(4)</sup>	W/W	3,82	3,54	3,50	3,48	3,48	3,44	3,44	3,82	3,82	3,72	3,72	3,52	
	SCOP <sup>(6)</sup>	W/W	4,52	4,46	4,46	4,53	4,53	4,47	4,47	4,48	4,48	4,49	4,49	4,46	
	Debitul de apă <sup>(4)</sup>	l/s	0,22	0,28	0,37	0,47	0,47	0,55	0,55	0,65	0,65	0,76	0,76	0,83	
	Presiunea schimbătorului de căldură <sup>(4)</sup>	kPa	80,0	75,8	66,3	55,2	55,2	43,4	43,4	63,6	63,6	48,5	48,5	37,3	
	Eficiența energetică (apa la 35 °C)		A+++/A++												
	Tipul de compresor		Twin Rotary DC Inverter												
Numărul de compresoare	n°	1	1	1	1	1	1	1	1	1	1	1	1		
Circuit de răcire	n°	1	1	1	1	1	1	1	1	1	1	1	1		
Capacitate de răcire l <sup>(4)</sup>	kg	1,5	1,5	1,5	2,5	2,5	2,5	2,5	3,6	3,6	4	4	4		
Conexiunile de apă	inch	1"	1"	1"											1"
Volumul minim de apă <sup>(6)</sup>	L	35	40	40	50	50	60	60	60	60	70	70	70		
Puterea sonoră <sup>(9)</sup>	dB(A)	64	64	64	64	64	65	65	68	68	68	68	68		
Presiunea sonoră <sup>(10)</sup>	dB(A)	49,8	49,8	49,8	49,4	49,4	50,4	50,4	52,7	52,7	52,7	52,7	52,7		
Alimentarea electrică		230V/1/50Hz			400V/3P+N +T/50Hz		230V/1/50Hz		400V/3P+N +T/50Hz		230V/1/50Hz		400V/3P+N +T/50Hz		
Puterea de intrare maximă	kW	2,9	3,5	3,9	4,6	4,6	5,1	5,1	6,6	6,6	7,0	7,0	8,3		
Curentul maxim de intrare	A	12,6	15,1	17,0	20,2	6,6	22,1	7,3	28,6	9,5	30,4	10,1	12,0		
Greutate	kg	84	84	84	110	110	110	110	134	148	140	154	154		
Greutatea de operare	kg	72	72	72	96	96	96	96	121	136	126	141	141		

Condiții de operare: pagina 234

## Dimensiuni MWA1-A en MWA1-A/H (40-85 kW)



Tip		0140	0147	0260	027	0285
L	mm	1125	1125	1125	1125	1125
P	mm	1170	1170	1170	1170	1170
H	mm	2040	2040	2070	2070	2070

## Informații tehnice MWA1-A (40-85 kW)

Tip		0140	0147	0260	0273	0285
Capacitatea de răcire <sup>(1)</sup>	kW	39,7	46,8	60,8	73,3	86,5
Puterea de intrare <sup>(1)</sup>	kW	12,5	15,1	19,3	24,8	29,3
EER <sup>(1)</sup>	W/W	3,16	3,11	3,16	2,95	2,96
Capacitatea de răcire <sup>(12)</sup>	kW	54,4	63,5	81,9	99,4	116,3
Puterea de intrare <sup>(12)</sup>	kW	14,3	17,0	21,9	28,0	33,3
EER <sup>(12)</sup>	W/W	3,80	3,74	3,75	3,55	3,50
SEER <sup>(5)</sup>	W/W	3,80	3,80	4,05	3,98	4,14
Capacitatea de răcire <sup>(13)</sup>	kW	22,7	27,0	36,2	42,9	51,1
Puterea de intrare <sup>(13)</sup>	kW	11,4	13,5	16,9	22,1	25,7
EER <sup>(13)</sup>	W/W	1,99	2,01	2,14	1,94	1,99
Debitul de apă <sup>(1)</sup>	L/s	1,90	2,24	2,92	3,51	4,14
Scăderea de presiune <sup>(1)</sup>	kPa	54,08	51,68	56,79	46,43	50,41
Tipul de compresor		Scroll	Scroll	Scroll	Scroll	Scroll
Numărul de compresoare	n°	1	1	2	2	2
Circuit de răcire	n°	1	1	1	1	1
Capacitate de răcire <sup>(7)</sup>	kg	7,8	7,8	12,8	13,4	14,6
Debitul de aer nominal	m <sup>3</sup> /s	4,04/5,32	3,88/5,23	4,15/5,44	4,86/6,01	7,4
Set hidro presiune maximă	bar	6	6	6	6	6
Conexiunile de apă	inch	2"	2"	2"	2"	2"
Volumul minim de apă <sup>(8)</sup>	L	330	380	260	380	490
Puterea sonoră <sup>(9)</sup>	dB(A)	81	81	82	83	84
Presiunea sonoră <sup>(10)</sup>	dB(A)	49,3	49,3	50,3	51,3	52,3
Alimentarea electrică		400V/3P+N+T/50Hz				
Puterea de intrare maximă	kW	17,0	21,5	28,0	35,0	43,0
Curentul maxim de intrare	A	28,0	38,0	45,0	56,0	71,0
Greutate	kg	365	375	470	495	510
Greutatea de operare	kg	350	360	455	480	495

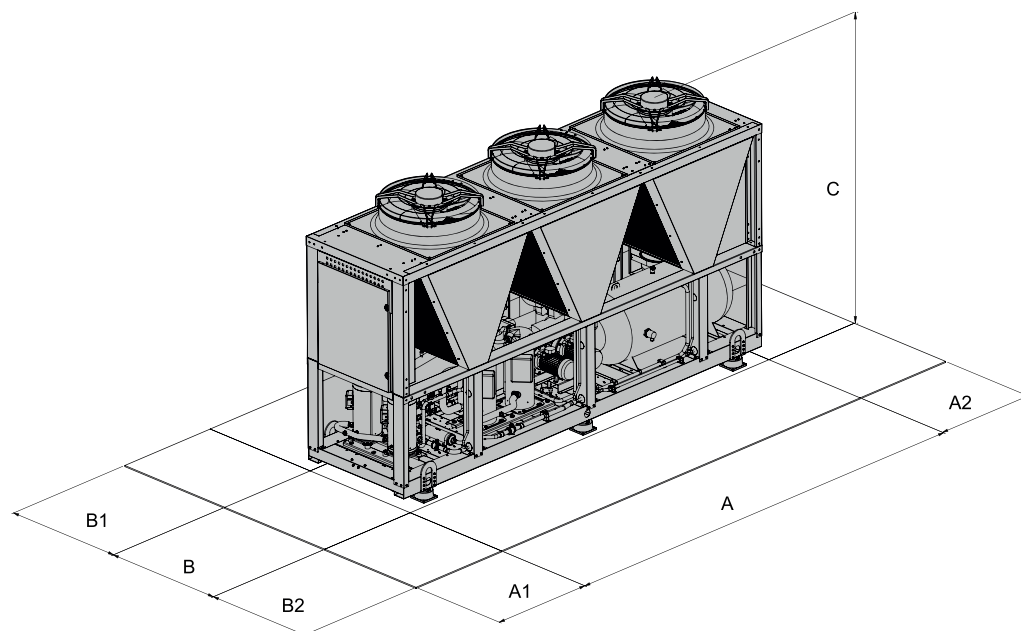
Condiții de operare: pagina 234

## Informații tehnice MWA1-A/H (40-85 kW)

Tip		0140	0147	0260	0273	0285	
răcire	Capacitatea de răcire <sup>(1)</sup>	kW	38,6	45,6	58,6	71,2	80,2
	Puterea de intrare <sup>(1)</sup>	kW	13,0	15,7	19,9	24,6	29,2
	EER <sup>(1)</sup>	W/W	2,97	2,91	2,94	2,90	2,75
	Capacitatea de răcire <sup>(2)</sup>	kW	51,8	60,6	77,7	94,1	106,4
	Puterea de intrare <sup>(2)</sup>	kW	14,7	17,6	22,6	28,0	33,3
	EER <sup>(2)</sup>	W/W	3,53	3,43	3,43	3,37	3,20
	SEER <sup>(3)</sup>	W/W	3,82	3,8	3,94	3,98	4,07
	Debitul de apă <sup>(1)</sup>	L/s	1,86	2,20	2,83	3,41	3,84
	Scăderea de presiune <sup>(1)</sup>	kPa	55,8	56,6	61,5	63,7	66,6
	Energia termică <sup>(3)</sup>	kW	43,5	48,2	64,1	80,9	88,7
încălzire	Puterea de intrare <sup>(3)</sup>	kW	10,7	12,3	15,6	20,0	22,7
	COP <sup>(3)</sup>	W/W	4,05	3,92	4,10	4,05	3,90
	Energia termică <sup>(4)</sup>	kW	42,1	47,8	63,0	74,9	84,6
	Puterea de intrare <sup>(4)</sup>	kW	12,8	14,8	18,8	23,3	28,5
	COP <sup>(4)</sup>	W/W	3,28	3,23	3,35	3,22	2,97
	SCOP <sup>(6)</sup>	W/W	3,49	3,34	3,85	3,84	3,70
	Debitul de apă <sup>(4)</sup>	l/s	2,02	2,30	3,03	3,60	4,07
	Presiunea schimbătorului de căldură <sup>(4)</sup>	kPa	84,4	81,6	84,1	81,5	84,1
	Eficiența energetică (apa la 35 °C)		A+	A+	A++	A++	A+
	Tipul de compesor		Scroll	Scroll	Scroll	Scroll	Scroll
Numărul de compresoare	n°	1	1	2	2	2	
Circuit de răcire	n°	1	1	1	1	1	
Capacitate de răcire <sup>(7)</sup>	kg	9,98	9,98	14	15,25	15,6	
Debitul de aer nominal	m <sup>3</sup> /s	4,3	5,3	6,3	6,9	7,4	
Set hidro presiune maximă	bar	6	6	6	6	6	
Conexiunile de apă	inch	2"	2"	2"	2"	2"	
Volumul minim de apă <sup>(8)</sup>	L	330	380	260	380	490	
Puterea sonoră <sup>(9)</sup>	dB(A)	84	85	88	88	88	
Presiunea sonoră <sup>(10)</sup>	dB(A)	52,3	53,3	56,3	56,3	56,3	
Alimentarea electrică		400V/3P+N+T/50Hz					
Puterea de intrare maximă	kW	17,0	21,5	28,0	35,0	43,0	
Curentul maxim de intrare	A	28,0	38,0	45,0	56,0	71,0	
Greutate	kg	400	420	520	545	555	
Greutatea de operare	kg	390	410	505	530	540	

Condiții de operare: pagina 234

## Dimensiuni MWA1-A (106-349 kW)



Tip	Dimensiuni (mm)			Spațiu liber recomandat (mm)				Schimbător de căldură	
	A	B	C	A1	A2	B1	B2	Tip	Ø
02106	2860	1100	2350	1000	800	1000	1000	Victaulic	DN65 (2" 1/2)
02120	2860	1100	2350	1000	800	1000	1000	Victaulic	DN65 (2" 1/2)
02128	2860	1100	2350	1000	800	1000	1000	Victaulic	DN65 (2" 1/2)
02140	4060	1100	2350	1000	800	1000	1000	Victaulic	DN65 (2" 1/2)
04155	4060	1100	2350	1000	800	1000	1000	Victaulic	DN80 (3")
04177	4060	1100	2350	1000	800	1000	1000	Victaulic	DN80 (3")
04184	4060	1100	2350	1000	800	1000	1000	Victaulic	DN80 (3")
04209	2860	2200	2350	1000	800	1000	1000	Victaulic	DN80 (3")
04239	2860	2200	2350	1000	800	1000	1000	Victaulic	DN80 (3")
04258	2860	2200	2350	1000	800	1000	1000	Victaulic	DN80 (3")
04305	4060	2200	2350	1000	800	1000	1000	Victaulic	DN80 (3")
04349	4060	2200	2350	1000	800	1000	1000	Victaulic	DN80 (3")

## Informații tehnice MWA1-A (106-349 kW)

Tip		02106	02120	02128	02140	04155	04177
Capacitatea de răcire <sup>(1)</sup>	kW	105,3	119,2	127,9	139,3	155,0	176,5
Puterea de intrare <sup>(1)</sup>	kW	33,6	38,3	44,0	44,3	49,9	56,8
EER <sup>(1)</sup>	W/W	3,14	3,11	2,91	3,15	3,11	3,11
Capacitatea de răcire <sup>(2)</sup>	kW	139,4	155,9	164,8	184,9	204,4	231,0
Puterea de intrare <sup>(2)</sup>	kW	35,8	40,9	46,9	47,5	52,9	60,9
EER <sup>(2)</sup>	W/W	3,90	3,81	3,51	3,89	3,87	3,79
SEER <sup>(5)</sup>	W/W	4,05	4,03	3,80	4,27	4,11	4,00
Capacitatea de răcire <sup>(13)</sup>	kW	61,9	70,6	76,3	82,0	91,5	103,4
Puterea de intrare <sup>(13)</sup>	kW	29,9	34,1	39,1	39,5	45,4	50,8
EER <sup>(13)</sup>	W/W	2,07	2,07	1,95	2,08	2,02	2,04
Debitul de apă <sup>(1)</sup>	L/s	5,11	5,82	6,19	6,45	7,19	8,25
Scăderea de presiune <sup>(1)</sup>	kPa	18,02	21,48	24,50	27,84	21,08	17,27
Tipul de compesor		Scroll	Scroll	Scroll	Scroll	Scroll	Scroll
Numărul de compresoare	n°	2	2	2	2	4	4
Circuit de răcire	n°	1	1	1	1	2	2
Capacitate de răcire 1 <sup>(7)</sup>	kg	12	12	12	17	11	11
Capacitate de răcire 2 <sup>(7)</sup>	kg	-	-	-	-	9	9
Debitul de aer nominal	l/s	10142	10200	10520	14649	14467	15072
Numărul de ventilatoare	n°	2	2	2	3	3	3
Set hidro presiune maximă	bar	6	6	6	6	6	6
Volumul minim de apă <sup>(6)</sup>	L	420	530	530	690	400	520
Puterea sonoră <sup>(9)</sup>	dB(A)	86(SL) 85/ (SSL)83	86/(SL) 85/ (SSL)83	87/(SL) 86/ (SSL)84	87/(SL) 86/ (SSL)84	87/(SL) 86/ (SSL)84	88/(SL) 87/ (SSL)85
Presiunea sonoră <sup>(10)</sup>	dB(A)	54/(SL) 53/ (SSL) 51	54/(SL) 53/ (SSL) 51	55/(SL) 54/ (SSL) 52	54,9/(SL) / 53,9/(SSL) / 51,9	54,9/(SL) / 53,9/(SSL) / 51,9	55,9/(SL) / 54,9/(SSL) / 52,9
Alimentarea electrică		400V/3P/50Hz					
Puterea de intrare maximă	kW	48,9	55,0	61,1	66,9	82,4	87,4
Curentul maxim de intrare	A	83,0	93,4	103,8	113,5	139,9	148,3
Greutate	kg	1.080	1.080	1.090	1.510	1.620	1.620
Greutatea de operare	kg	1.090	1.090	1.100	1.520	1.630	1.630

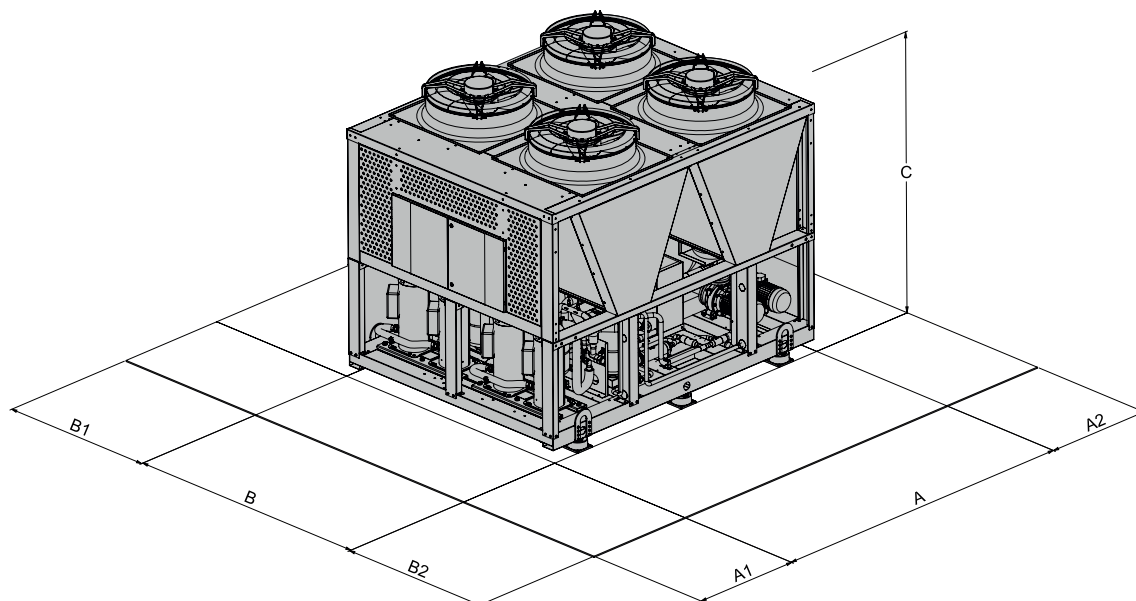
Condiții de operare: pagina 234



Tip		04184	04209	04239	04258	04305	04349
Capacitatea de răcire <sup>(1)</sup>	kW	183,2	208,4	238,1	257,1	304,8	348,9
Puterea de intrare <sup>(1)</sup>	kW	62,9	67,1	76,8	88,6	98,3	112,1
EER <sup>(1)</sup>	W/W	2,91	3,11	3,10	2,90	3,10	3,11
Capacitatea de răcire <sup>(2)</sup>	kW	240,4	278,6	314,3	334,8	405,3	460,6
Puterea de intrare <sup>(2)</sup>	kW	67,9	71,7	81,9	94,8	105,2	121,2
EER <sup>(2)</sup>	W/W	3,54	3,89	3,84	3,53	3,85	3,80
SEER <sup>(5)</sup>	W/W	3,97	4,07	4,24	3,83	4,16	4,03
Capacitatea de răcire <sup>(13)</sup>	kW	108,9	122,9	144,1	157,1	183,8	210,6
Puterea de intrare <sup>(13)</sup>	kW	55,8	59,7	68,8	79,2	88,5	100,5
EER <sup>(13)</sup>	W/W	1,95	2,06	2,09	1,98	2,08	2,10
Debitul de apă <sup>(1)</sup>	L/s	8,92	10,10	11,40	12,47	14,69	16,31
Scăderea de presiune <sup>(1)</sup>	kPa	19,87	25,54	34,23	40,86	31,97	27,47
Tipul de compesor		Scroll	Scroll	Scroll	Scroll	Scroll	Scroll
Numărul de compresoare	n°	4	4	4	4	4	4
Circuit de răcire	n°	2	2	2	2	2	2
Capacitate de răcire 1 <sup>(7)</sup>	kg	11	11	12	12	18	19
Capacitate de răcire 2 <sup>(7)</sup>	kg	9	11	12	12	19	19
Debitul de aer nominal	l/s	15054	19713	20471	21067	29279	30351
Numărul de ventilatoare	n°	3	4	4	4	6	6
Set hidro presiune maximă	bar	6	6	6	6	6	6
Volumul minim de apă <sup>(6)</sup>	L	520	520	650	650	850	850
Puterea sonoră <sup>(9)</sup>	dB(A)	88/(SL) 87/ (SSL)85	88/(SL) 87/ (SSL)85	88/(SL) 87/ (SSL)85	88/(SL) 87/ (SSL)85	88/(SL) 87/ (SSL)85	90/(SL) 89/ (SSL)87
Presiunea sonoră <sup>(10)</sup>	dB(A)	55,9/(SL) / 54,9/(SSL) / 52,9	55,9/(SL) / 54,9/(SSL) / 52,9	55,9/(SL) / 54,9/(SSL) / 52,9	55,9/(SL) / 54,9/(SSL) / 52,9	55,8/(SL) / 54,8/(SSL) / 52,8	57,8/(SL) / 56,8/(SSL) / 54,8
Alimentarea electrică		400V/3P/50Hz					
Puterea de intrare maximă	kW	90,9	97,8	110,0	122,3	146,0	165,8
Curentul maxim de intrare	A	154,3	166,0	186,8	207,6	247,8	281,4
Greutate	kg	1.620	1.950	1.960	1.960	2.670	2.850
Greutatea de operare	kg	1.630	1.960	1.970	1.980	2.690	2.870

Condiții de operare: pagina 234

## Dimensiuni MWA1-A/H (109-345 kW)



Tip	Dimensiuni (mm)			Spațiu liber recomandat (mm)				Schimbător de căldură	
	A	B	C	A1	A2	B1	B2	Tip	Ø
02109	2860	1100	2350	1000	800	1000	1000	Victaulic	DN65 (2" 1/2)
02121	2860	1100	2350	1000	800	1000	1000	Victaulic	DN65 (2" 1/2)
02142	4060	1100	2350	1000	800	1000	1000	Victaulic	DN65 (2" 1/2)
02148	4060	1100	2350	1000	800	1000	1000	Victaulic	DN65 (2" 1/2)
02160	4060	1100	2350	1000	800	1000	1000	Victaulic	DN65 (2" 1/2)
04176	2860	2200	2350	1000	800	1000	1000	Victaulic	DN80 (3")
04199	2860	2200	2350	1000	800	1000	1000	Victaulic	DN80 (3")
04215	2860	2200	2350	1000	800	1000	1000	Victaulic	DN80 (3")
04237	2860	2200	2350	1000	800	1000	1000	Victaulic	DN80 (3")
04273	4060	2200	2350	1000	800	1000	1000	Victaulic	DN80 (3")
04304	4060	2200	2350	1000	800	1000	1000	Victaulic	DN80 (3")
04345	4060	2200	2350	1000	800	1000	1000	Victaulic	DN80 (3")

## Informații tehnice MWA1-A/H (109-345 kW)

Tip		02109	02121	02142	02148	02160	04176	
răcire	Capacitatea de răcire <sup>(1)</sup>	kW	102,8	113,1	131,8	137,9	148,1	165,3
	Puterea de intrare <sup>(1)</sup>	kW	33,8	38,9	41,3	44,4	49,8	52,6
	EER <sup>(1)</sup>	W/W	3,05	2,90	3,19	3,11	2,97	3,14
	Capacitatea de răcire <sup>(2)</sup>	kW	139,0	150,6	177,0	187,8	202,4	223,6
	Puterea de intrare <sup>(2)</sup>	kW	36,5	42,7	44,1	47,7	53,0	55,7
	EER <sup>(2)</sup>	W/W	3,81	3,53	4,01	3,94	3,82	4,01
	SEER <sup>(5)</sup>	W/W	4,35	4,36	4,38	4,73	4,50	4,61
	Debitul de apă <sup>(1)</sup>	L/s	4,92	5,41	6,31	6,61	7,09	7,90
	Scăderea de presiune <sup>(1)</sup>	kPa	21,65	20,13	26,53	24,3	20,21	21,7
	Energia termică <sup>(3)</sup>	kW	112,6	125,1	147,8	154,1	166,2	187,6
încălzire	Puterea de intrare <sup>(3)</sup>	kW	27,6	30,9	36,6	37,7	41,4	46,0
	COP <sup>(3)</sup>	W/W	4,09	4,05	4,04	4,08	4,01	4,08
	Energia termică <sup>(4)</sup>	kW	108,3	120,1	141,5	147,9	159,7	179,1
	Puterea de intrare <sup>(4)</sup>	kW	32,9	37,5	43,9	45,3	49,4	55,9
	COP <sup>(4)</sup>	W/W	3,30	3,20	3,22	3,26	3,23	3,21
	SCOP <sup>(6)</sup>	W/W	3,72	3,77	3,62	3,69	3,68	3,90
	Debitul de apă <sup>(4)</sup>	l/s	5,20	5,78	6,80	6,96	7,68	8,62
	Presiunea schimbătorului de căldură <sup>(4)</sup>	kPa	24,16	22,92	30,61	28,4	24,03	26,63
	Eficiența energetică (apa la 35 °C)		A+/A+	A+/A+	A+/A+	A+/A+	A+/A+	A++/A+
	Tipul de compesor		Scroll	Scroll	Scroll	Scroll	Scroll	Scroll
Numărul de compresoare	n°	2	2	2	2	2	4	
Circuit de răcire	n°	1	1	1	1	1	2	
Capacitate de răcire 1 <sup>(7)</sup>	kg	28	33	33	42	42	23	
Capacitate de răcire 2 <sup>(7)</sup>	kg	-	-	-	-	-	23	
Debitul de aer nominal	l/s	10021	9984	15109	15088	15045	20954	
Numărul de ventilatoare	n°	2	2	3	3	3	4	
Set hidro presiune maximă	bar	6	6	6	6	6	6	
Volumul minim de apă <sup>(8)</sup>	L	490	630	630	820	820	480	
Puterea sonoră <sup>(9)</sup>	dB(A)	88/(SL) 87/ (SSL) 84	88/(SL) 87/ (SSL) 84	88/(SL) 87/ (SSL) 84	88/(SL) 87/ (SSL) 84	88/(SL) 87/ (SSL) 84	89/(SL) 88/ (SSL) 85	
Presiunea sonoră <sup>(10)</sup>	dB(A)	56/(SL) 55/ (SSL) 52	56/(SL) 55/ (SSL) 52	55,9/(SL) / 54,9/(SSL) / 51,9	55,9/(SL) / 54,9/(SSL) / 51,9	55,9/(SL) / 54,9/(SSL) / 51,9	56,9/(SL) / 55,9/(SSL) / 52,9	
Alimentarea electrică		400V/3P/50Hz						
Puterea de intrare maximă	kW	48,9	55,0	63,1	66,9	73,0	87,9	
Curentul maxim de intrare	A	83,0	93,4	107,1	113,5	123,9	149,2	
Greutate	kg	1.180	1.210	1.470	1.530	1.530	2.030	
Greutatea de operare	kg	1.190	1.220	1.480	1.540	1.540	2.040	

Condiții de operare: pagina 234

## Informații tehnice MWA1-A (106-349 kW)

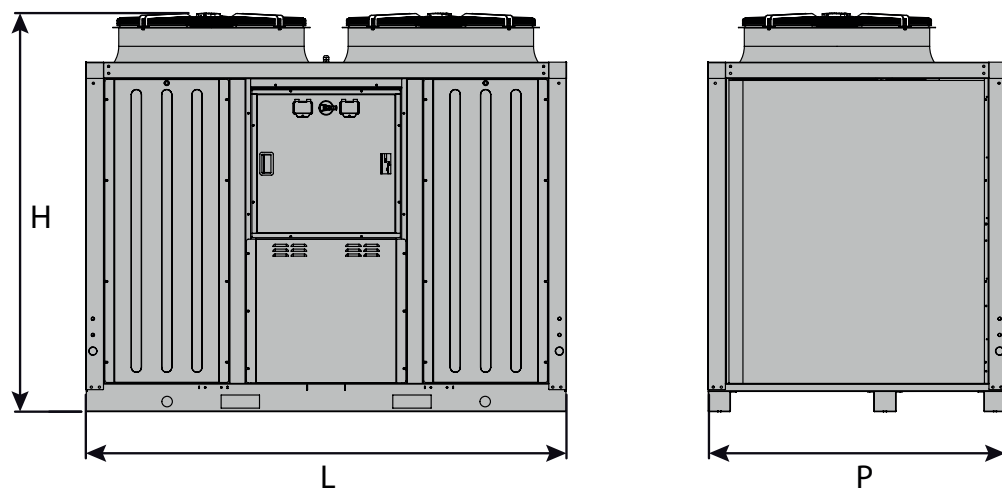
Tip		04199	04215	04237	04273	04304	04345	
răcire	Capacitatea de răcire <sup>(1)</sup>	kW	186,9	208,3	224,8	259,6	289,1	324,6
	Puterea de intrare <sup>(1)</sup>	kW	59,4	67,2	77,5	80,6	92,9	111,9
	EER <sup>(1)</sup>	W/W	3,15	3,10	2,90	3,22	3,10	2,90
	Capacitatea de răcire <sup>(2)</sup>	kW	252,0	282,0	301,1	351,2	387,5	433,8
	Puterea de intrare <sup>(2)</sup>	kW	63,8	71,6	83,2	87,0	100,5	121,8
	EER <sup>(2)</sup>	W/W	3,95	3,94	3,62	4,04	3,86	3,56
	SEER <sup>(3)</sup>	W/W	4,64	4,71	4,53	4,65	4,73	4,42
	Debitul de apă <sup>(1)</sup>	L/s	8,94	9,97	10,76	12,42	13,81	15,53
	Scăderea de presiune <sup>(1)</sup>	kPa	26,48	24,66	27,21	18,78	24,85	17,91
	Energia termică <sup>(3)</sup>	kW	207,3	223,0	245,9	285,8	316,1	356,1
încălzire	Puterea de intrare <sup>(3)</sup>	kW	50,7	54,8	61,1	69,2	78,3	88,5
	COP <sup>(3)</sup>	W/W	4,09	4,07	4,02	4,13	4,04	4,02
	Energia termică <sup>(4)</sup>	kW	198,1	214,1	236,7	273,0	303,3	344,4
	Puterea de intrare <sup>(4)</sup>	kW	61,5	66,0	74,0	83,8	94,7	107,6
	COP <sup>(4)</sup>	W/W	3,22	3,24	3,20	3,26	3,20	3,20
	SCOP <sup>(6)</sup>	W/W	3,84	3,96	4,00	3,92	3,95	4,01
	Debitul de apă <sup>(4)</sup>	l/s	9,54	10,29	11,38	13,13	14,59	16,57
	Presiunea schimbătorului de căldură <sup>(4)</sup>	kPa	31,94	27,61	30,53	22,86	29,13	22,26
	Eficiența energetică (apa la 35 °C)		A++/A+	A++/A+	A++/A+	A++/A+	A++/A+	A++/A+
	Tipul de compesor		Scroll	Scroll	Scroll	Scroll	Scroll	Scroll
Numărul de compresoare	n°	4	4	4	4	4	4	
Circuit de răcire	n°	2	2	2	2	2	2	
Capacitate de răcire 1 <sup>(7)</sup>	kg	23	30	31	45	59	61	
Capacitate de răcire 2 <sup>(7)</sup>	kg	23	30	31	35	32	32	
Debitul de aer nominal	l/s	20888	20815	20738	31370	31264	31109	
Numărul de ventilatoare	n°	4	4	4	6	6	6	
Set hidro presiune maximă	bar	6	6	6	6	6	6	
Volumul minim de apă <sup>(8)</sup>	L	610	610	780	1.020	1.020	1.290	
Puterea sonoră <sup>(9)</sup>	dB(A)	89/(SL) 88/ (SSL) 85	89/(SL) 88/ (SSL) 85	90/(SL) 89/ (SSL) 86	90/(SL) 89/ (SSL) 86	91/(SL) 90/ (SSL) 87	92/(SL) 91/ (SSL) 88	
Presiunea sonoră <sup>(10)</sup>	dB(A)	56,9/(SL) / 55,9/(SSL) / 52,9	56,9/(SL) / 55,9/(SSL) / 52,9	57,9/(SL) / 56,9/(SSL) / 53,9	57,8/(SL) / 56,8/(SSL) / 53,8	58,8/(SL) / 57,8/(SSL) / 54,8	59,8/(SL) / 58,8/(SSL) / 55,8	
Alimentarea electrică		400V/3P/50Hz						
Puterea de intrare maximă	kW	92,8	97,8	110,0	123,8	139,8	160,1	
Curentul maxim de intrare	A	157,6	166,0	186,8	210,2	237,4	271,8	
Greutate	kg	2.060	2.100	2.130	2.680	2.880	2.900	
Greutatea de operare	kg	2.070	2.110	2.140	2.700	2.900	2.930	

### Condiții de operare:

- Răcire: Temperatura aerului exterior 35°C; Temperatura apei la intrare / ieșire : 12 / 7 °C.
- Răcire: Temperatura aerului exterior 35°C; Temperatura apei la intrare / ieșire : 23/18 °C.
- Încălzire: Temperatura aerului exterior 7 °C d.b. 6°C w.b . Temperatura apei la intrare/ ieșire 30/35°C.
- Încălzire: Temperatura aerului exterior 7 °C d.b. 6°C w.b . Temperatura apei la intrare/ ieșire 40/45°C.
- Temperatura de referință a schimbătorului de apă intern = 12/7 ° C.
- Încălzire: Condiții climatice medii ; T<sub>biv</sub> = 7 ° C, Temperatura apei la intrare / ieșire : 30 / 35 °C.
- Datele sunt orientative și pot fi modificate. Pentru datele corecte, consultați întotdeauna eticheta tehnică de pe unitate.
- Valoarea calculată a volumului minim de apă la instalație nu ia în considerare volumul de apă conținut în schimbătorul intern (evaporator). În cazul aplicațiilor cu temperatură externă a aerului scăzut sau cu sarcini medii scăzute necesare, volumul minim de apă pentru sistem se obține prin dublarea valorii indicate.
- Punctul (3); valoare determinată pe baza măsurătorilor efectuate pe baza standardului UNI EN ISO 9614-2
- Valoarea calculată de la nivelul puterii sonore conform cu ISO 3744: 2010, la o valoare de referință egală cu 10m distanță față de unitate.
- Temperatura apei schimbătorului intern = 12/7 ° C, aer care intră în schimbătorul de căldură extern 35 ° C.
- Temperatura a schimbătorului de apă intern = 23/18 °C, aer care intră în schimbătorul de căldură extern 35 °C.
- Varianta de răcire BT: temperatura aerului în exterior 35 ° C, temperatura internă a apei -3 / -8 ° C. Fluid tratat cu etilenglicol 35%.

N.B.Datele referitoare la performanță sunt orientative și pot fi modificate. În plus, performanțele menționate la punctele (1), (2), și (8) se referă la puterea instantanee conform cu EN 14511. Datele menționate mai sus (6) sunt stabilite în conformitate cu UNI EN 14825.

## Dimensiuni iMax



Tip	Dimensiuni (mm)		
	L	P	H
0466	2250	1170	1985
0475	2250	1170	1985
0485	2250	1170	1985
0695	2250	1170	2250
06105	2250	1450	1450
06115	2250	1450	2010

## Informații tehnice iMax

Tip		0466	0475	0485	0695	06105	06115	
răcire	Capacitatea de răcire <sup>(1)</sup>	kW	65,59	74,6	83,9	94,7	105,6	114,3
	Puterea de intrare <sup>(1)</sup>	kW	22,62	25,72	28,83	32,66	36,16	39,4
	EER <sup>(1)</sup>	W/W	2,90	2,90	2,91	2,90	2,92	2,90
	Capacitatea de răcire <sup>(2)</sup>	kW	79,6	90,16	102,8	113,3	127,3	139,3
	Puterea de intrare <sup>(2)</sup>	kW	21,81	24,64	28,16	31,04	34,88	38,16
	EER <sup>(2)</sup>	W/W	3,65	3,66	3,65	3,65	3,65	3,65
	SEER <sup>(5)</sup>	W/W	3,82	3,85	3,81	3,8	3,83	3,81
	Debitul de apă <sup>(1)</sup>	L/s	3,14	3,57	4,01	4,53	5,05	5,47
	Drukval <sup>(1)</sup>	kPa	32	36	37	34	33	38
	Energia termică <sup>(3)</sup>	kW	68,4	74,7	85,6	93,34	102,47	111,47
încălzire	Puterea de intrare <sup>(3)</sup>	kW	16,85	18,44	21,14	23,87	25,3	28,58
	COP <sup>(3)</sup>	W/W	4,06	4,05	4,05	3,91	4,05	3,90
	Energia termică <sup>(4)</sup>	kW	65,86	71,0	82,12	88,57	97,13	108,28
	Puterea de intrare <sup>(4)</sup>	kW	20,52	22,19	25,66	27,68	30,35	36,09
	COP <sup>(4)</sup>	W/W	3,21	3,20	3,20	3,20	3,20	3,00
	SCOP <sup>(6)</sup>	W/W	3,58	3,55	3,53	3,54	3,57	3,50
	Debitul de apă <sup>(4)</sup>	l/s	3,15	3,40	3,93	4,24	4,65	5,18
	Presiunea schimbătorului de căldură <sup>(4)</sup>	kPa	30	31	31	32	27	27
	Eficiența energetică (apa la 35 °C)		A+/A+	A+/A+	A+/A+	A+/A+	A+/A+	A+/A+
	Tipul de compesor		Scroll	Scroll	Scroll	Scroll	Scroll	Scroll
Numărul de compresoare	n°	4	4	4	6	6	6	
Circuit de răcire	n°	2	2	2	2	2	2	
Capacitate de răcire <sup>(7)</sup>	kg	13,4	14,2	14,3	13,4	14,2	14,3	
Debitul de aer nominal	m <sup>3</sup> /s	6,5x2	7x2	7,5x2	8x2	8,5x2	9x2	
Set hidro presiune maximă	bar	6	6	6	6	6	6	
Conexiunile de apă	inch	2" 1/2	2" 1/2	2" 1/2	2" 1/2	2" 1/2	2" 1/2	
Volumul minim de apă <sup>(8)</sup>	L	200	200	200	260	260	260	
Puterea sonoră <sup>(9)</sup>	dB(A)	84 / SL 82,0 / SSL 81,2	84 / SL 82,5 / SSL 81,7	85 / SL 83,0 / SSL 82,2	85 / SL 83,2 / SSL 82,7	85 / SL 83,2 / SSL 82,7	86 / SL 83,7 / SSL 83,2	
Presiunea sonoră <sup>(10)</sup>	dB(A)	52,2	52,2	53,2	53,2	53,2	54,2	
Alimentarea electrică		400V/3P+N+T/50Hz						
Puterea de intrare maximă	kW	39,9	42,3	46,7	52,3	55,8	63,0	
Curentul maxim de intrare	A	60,1	63,5	70,3	78,7	83,9	94,7	
Greutate	kg	943	955	1011	1026	1128	1142	
Greutatea de operare	kg	923	946	996	1011	1105	1120	

### Condiții de operare:

<sup>(1)</sup> Răcire: Temperatura aerului exterior 35 °C; Temperatura apei la intrare / ieșire 12/7 °C.

<sup>(2)</sup> Răcire: Temperatura aerului exterior 35 °C; Temperatura apei la intrare / ieșire 23/18 °C.

<sup>(3)</sup> Încălzire: Temperatura aerului exterior 7 °C d.b. 6 °C w.b. ; Temperatura apei la intrare/ ieșire 30/35 °C.

<sup>(4)</sup> Încălzire: Temperatura aerului exterior 7 °C d.b. 6 °C w.b. ; Temperatura apei la intrare/ ieșire 40/45 °C.

<sup>(5)</sup> Calculat pentru o scădere a temperaturii apei cu 10 °C pe parcursul a 6 minute de dezghețare.

<sup>(6)</sup> Încălzire: Condiții climatice medii ; T<sub>biv</sub> = 7 °C, Temperatura apei la intrare / ieșire : 30 / 35 °C.

<sup>(7)</sup> Datele sunt orientative și pot fi modificate. Pentru datele corecte, consultați întotdeauna eticheta tehnică de pe unitate.

<sup>(8)</sup> Calculat pentru o scădere a temperaturii apei cu 10 °C pe parcursul a 6 minute de dezghețare.

<sup>(9)</sup> Punctul (3); valoare determinată pe baza măsurătorilor efectuate pe baza standardului UNI EN ISO 9614-2

<sup>(10)</sup> Valoare calculată de la nivelul puterii sonore conform cu ISO 3744: 2010, la o valoare de referință egală cu 10m distanță față de unitate.

<sup>(1)</sup> Datele de prevalență și caracteristicile pompei se referă la Kit C11 pentru toate dimensiunile, excepție 0270, pentru care datele sunt exprimate la Kit C16

N.B. Datele referitoare la performanță sunt orientative și pot fi modificate. În plus, performanțele menționate la punctele (1), (2), (3) și (4) se referă la puterea instantanee conform cu EN 14511. Datele menționate mai sus (5) i (6) sunt stabilite în conformitate cu UNI EN 14825.