



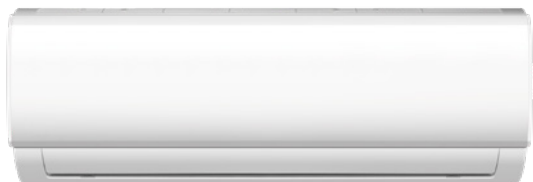
# Pompă de căldură Mark Split Unit

Răcire și încălzire

Răcire Capacitate 3,5 - 5,3 kW, încălzire Capacitate 4,1 - 6,1 kW



Pentru mai multe informații, descărcări și videoclipuri, accesați pagina Mark Heat Pump Split Unit de pe site-ul nostru web



### Atât răcire, cât și încălzire, cu o Unitate Split

Controlați climatul la birou, în magazin sau în casa dumneavoastră cu aparatele de aer condiționat Mark, eficiente din punct de vedere energetic. Bucurați-vă de un aparat de aer condiționat care poate atât să răcească, cât și să încălzească. Pompa de căldură Mark Split Unit este formată dintr-o unitate interioară și una exterioară. Pe lângă răcire, unitatea interioară oferă încălzire și dezumidificare.

Pompa de căldură Mark Split Unit este echipată cu tehnologie avansată cu inverter. Această tehnică asigură că temperatura aparatului de aer condiționat este rapid adaptată la condițiile schimbate dintr-o încăpere. De asemenea, face ca aparatul de aer condiționat să fie foarte eficient din punct de vedere energetic.

#### Caracteristici ale pompei de căldură Mark Split Unit:

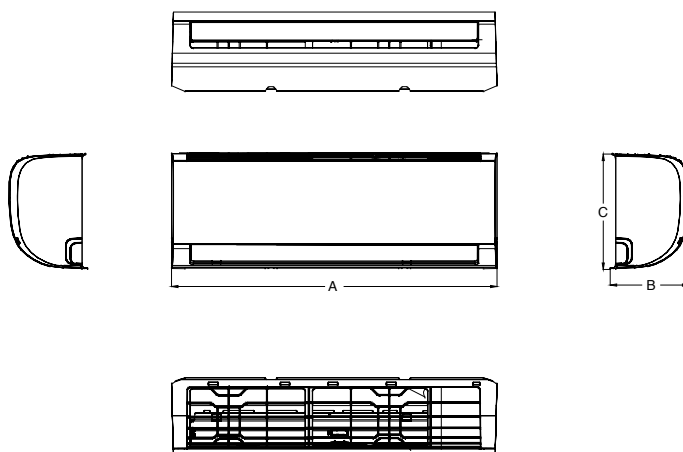
- Pret foarte atractiv
- Răcire și încălzire
- Economie de energie
- Prietenos cu mediul
- Extrem de silențios: 25 dB(A) (unitate interioară)
- Funcție de autocurățare
- Funcția de autodiagnosticare
- Mediu de răcire R32
- Filtru High density
- Flexibilitatea instalării: până la 25 m (tip 353) / 30 m (tip 553) lungime posibilă a conductelor între unitatea interioară și exterioară.
- Telecomanda standard cu senzor de temperatura
- Opțional: control prin Wi-Fi
- Livrare din stoc



## Dimensiuni

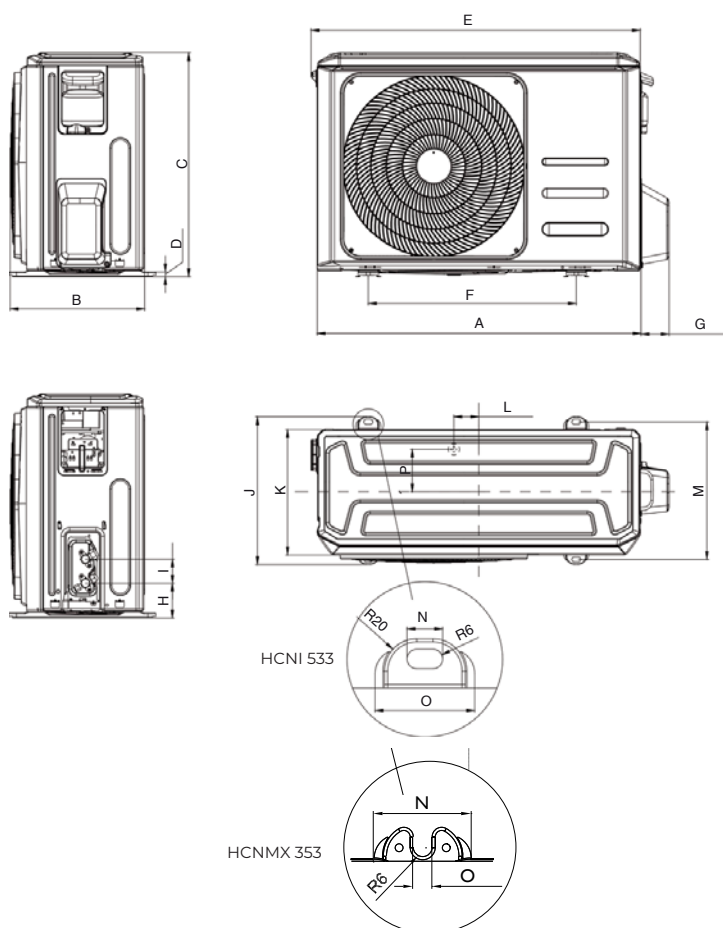
### Unitate interioară

Type	a	b	c
HKEU 353	805	194	285
HKEU 533	957	213	302



### Unitate exterioră

Type	a	b	c	d	e	f	g	h	i	j	k	l	m	n	o	p
HCNMX 353	720	270	495	7.6	727	452	70	87	60	281	245	33	256	49	11	76.5
HCNI 533	800	333	554	12.0	815	514	70	85.5	60	365	311	62	340	20	61.6	106



## Informații tehnice

	Model de unitate interioară	HKEU 353	HKEU 533
	Model de unitate exterioră	HCNMX 353	HCNI 533
Tip	DC-Pompă de căldură inversată		
Control	Infrașușu		
Capacitate nominală (T=+35 °C)	kW	3.52 (1.11~4.16)	5.28 (1.82~6.13)
Puterea absorbită nominală (T=+35 °C)	KW	1.21 (0.13~1.58)	1.54 (0.14~2.36)
Coeficient de eficiență energetică evaluat	EER	2.91	3.43
Clasa de eficiența energetică sezoniera	626/2011	A++	A++
Indicele de eficiență energetică sezonieră	SEER	6.1	7.1
Consumul anual de energie	kWh/a	221	256
Sarcina teoretică (Pdesignc)	kW	3.60	5.20
Limite de funcționare (temperatura exterioră)	°C	-15~50	
Capacitate nominală (T=+7 °C)	kW	3.81 (1.08~4.22)	5.57 (1.38~6.74)
Puterea absorbită nominală (T=+7 °C)	kW	1.09 (0.10~1.68)	1.48 (0.20~2.41)
Coeficient de performanță energetică nominal	COP	3.50	3.76
Clasa de eficiența energetică (anotimp mediu)	626/2011	A+	A+
Indicele sezonier al clasei de eficiență energetică (anotimp mediu)	SCOP	4.0	4.0
Consumul anual de energie	kWh/a	945	1435
Sarcina teoretică (Pdesignc) @-10 °C	kW	2.70	4.10
Limite de funcționare (temperatura exterioră)	°C	-15~30	
<b>Date electrice</b>			
Alimentare electrică	Unitate exterioră	Ph-V-Hz	1Ph-220/240V-50Hz
Cablul de alimentare		Type	3 x 2.5 mm <sup>2</sup> / 3 x 4 mm <sup>2</sup>
Cablul de comunicare pentru unitatea interioară și exterioră		Type	5 x 1.5 mm <sup>2</sup> / 5 x 1.5 mm <sup>2</sup>
<b>Circuitul de agent frigorific</b>			
Agent frigorific (GWP)		R32(675)	R32(675)
Diametrul conductei de agent frigorific pe lichid/gaz	mm (inches)	Ø6.35(1/4") - Ø9.52(3/8")	Ø6.35(1/4") - Ø12.74(1/2")
Lungimea maximă a conductei	m	25	30
Diferența maximă de înălțime dintre unitatea interioară și exterioră	m	10	20
Distanța maximă fara incarcare suplimentara	m	5	5
Sarcină suplimentară	g/m	12	12
<b>Specificațiile unității interioare</b>			
Greutate netă		Kg	7.6 / 10
Nivelul presiunii sonore (unitate interioară)	Hi/Me/Lo	dB(A)	40.5/34.5/25 / 44/37/25
Nivel de putere sonoră (unitate interioară)	Hi	dB(A)	55 / 55
Volumul de aer tratat	Hi/Me/Lo	m <sup>3</sup> /h	540/430/314 / 840/680/540
Puterea motorului (ieșire)		W	40 / 36
<b>Specificațiile unității exterioare</b>			
Greutate netă		Kg	23.2 / 34
Nivelul presiunii sonore (unitate exterioră)		dB(A)	56 / 56
Nivel de putere sonoră (unitate exterioră)		dB(A)	63 / 61
Aer tratat (Max)		m <sup>3</sup> /h	1800 / 2500
Puterea motorului (ieșire)		W	63 / 63