



MISTRAL MDX

Sistem de pompa de caldura VRF
aer-aer pentru spatii mari

Încălzire și răcire durabilă cu sistemul Mark MDX VRF.
Puteri disponibile 33 și 56 kW.



Pentru mai multe informații, descărcări
și videoclipuri, vizitați pagina MISTRAL
MDX de pe website-ul nostru



Încălzire și răcire durabilă cu Mark MISTRAL MDX

Mark MISTRAL MDX este un sistem VRF, care este special dezvoltat pentru încălzirea și răcirea eficientă din punct de vedere energetic a spațiilor mari. Combinația dintre o pompă de căldură aer-aer (unitate exterioară) cu un încălzitor/răcitor de aer compact (unitate interioară) asigură performanțe excelente. Datorită opțiunilor extinse de setare, instalația poate fi pe deplin adaptată la utilizarea clădirii și la dorințele utilizatorilor.

Datorită lungimilor mari de tubulatura disponibile (90m MDX 33/ 170m MDX 56) și a gamei largi de temperatură, MISTRAL MDX are multe opțiuni de aplicare. Potrivit pentru încălzire și răcire garaje, depozite, ateliere, centre de distribuție și showroom-uri.

Interval de temperatură ambientală (unitatea interioară):

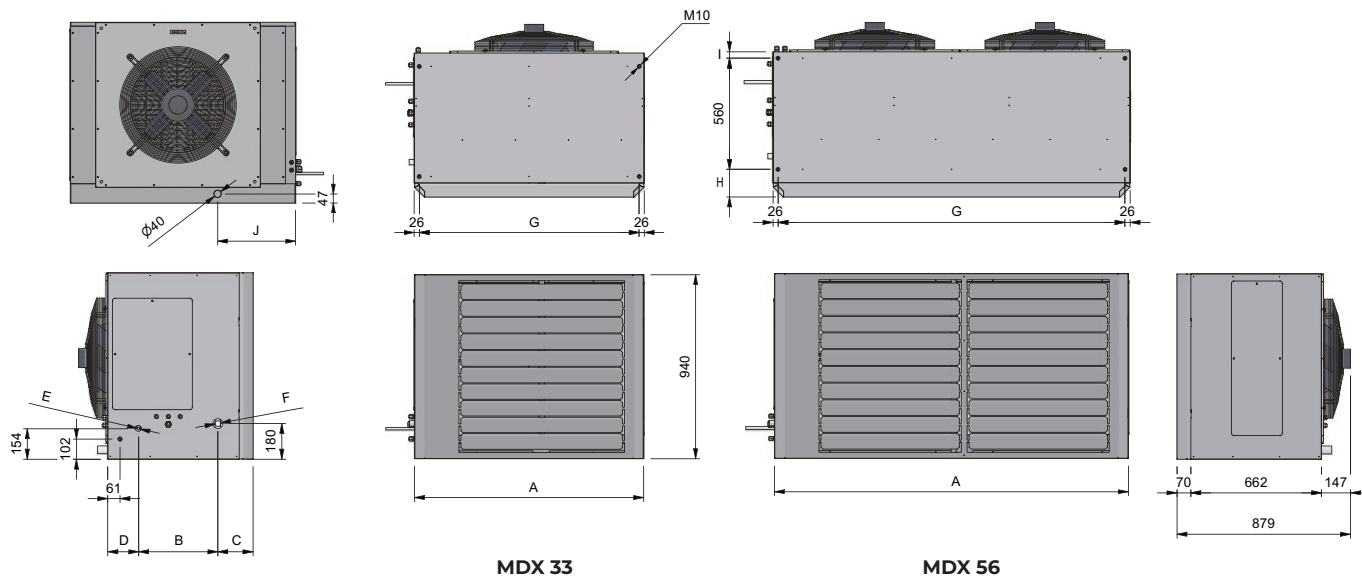
- Răcire: +17°C - +43°C
- Încălzire: +7°C - +25°C

Caracteristici

- Disponibil cu puteri de 33 kW și 56 kW
- Sistem de pompa de caldura VRF aer-aer
- Răcire și încălzire
- Gamă largă de temperatură
- Unitate interioară cu ventilator EC
- Eficient energetic
- Lungimea tubulaturii: (90m MDX 33/ 170m MDX 56)
- Agent frigorific: R410a
- Opțional: pompă de condens integrată



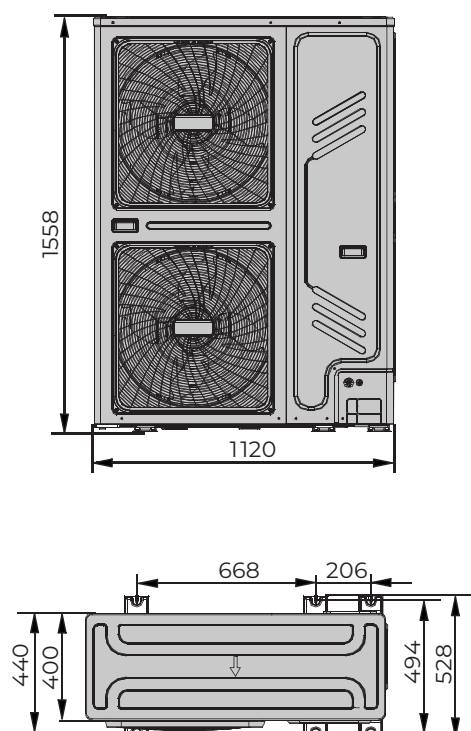
Dimensiuni - unitate interioară



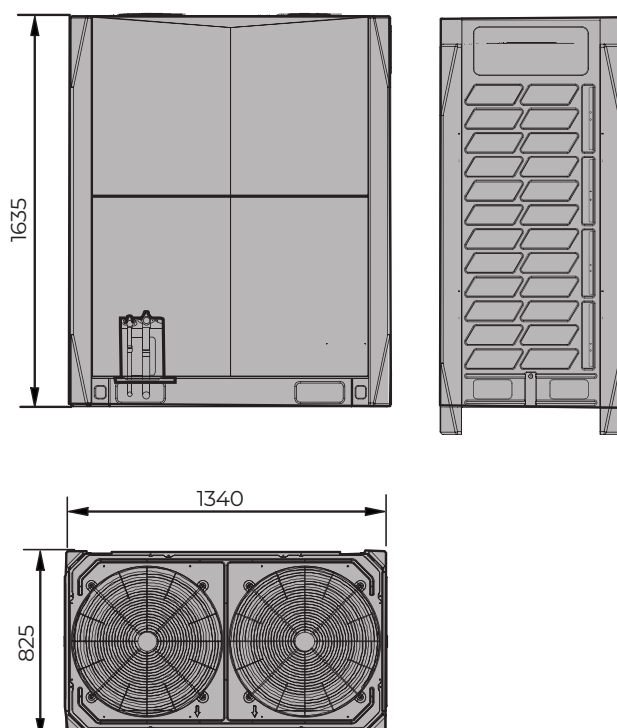
TYPE	A	B	C	D	E	F	G	H	I	J	K
MDX 33	1170	399	178	156	28	1/2"	1118	105	68	404	47
MDX 56	1800	373	206	154	28	5/8"	1748	140	33	389	47

Dimensiuni - unitate exterioară

MDX 33



MDX 56



Informații tehnice

Type		MDX 33		MDX 56		
Power		HP	12	20		
heating	Capacitatea nominală ²	kW	37,5	63,0		
	Puterea absorbită ²	kW	9,08	19,21		
	Capacitatea nominală ³	kW	30,7	51,6		
	Puterea absorbită ³	kW	10,79	22,83		
SCOP			3,96	4,31		
cooling	Capacitatea nominală ¹	kW	33,5	56		
	Puterea absorbită ¹	kW	15,3	32,2		
	EER ¹		2,19	1,74		
Date electrice						
Alimentare electrica		Ph/V/Hz	3/380-415/50		3/380-415/50	
Curent consumat nominala		A	19,6		35,0	
Curent maxim		A	26,4		45,9	
Valoarea de asigurare		A	32		50	
Caracteristicile agentului frigorific						
Agentului frigorific			R410A		R410A	
Continut de agent frigorific ⁴		kg	8		17 ⁵	
DC Inverter compressor		no. / type	1 / Rotary DC Inverter	2 / Scroll DC Inverter		
Racorduri la tubulatura	Liquid	Ø inch	1/2"		5/8"	
	Gas	Ø mm	28		28	
Unități interioare și exterioare la distanță	min	m	2		2	
	max	m	90		170	
Diferența maximă de înălțime		m	40		90	
Specificațiile unității exterioare						
Dimensiuni (LxHxD)		mm	1120x1558x528		1340x1635x825	
Greutate netă		kg	157		344	
Nivelul presiunii acustice (5 m)		max	dB(A)		47	52
Debit de aer		max	m ³ /h		11300	17000
Limite de operare (temperatura exterioară)	Răcire	°C	-5 ~ +48		-5 ~ +48	
	Încălzire	°C	-20 ~ +24		-23 ~ +24	
Specificațiile unității interioare						
Greutate		kg	112		160	
Debit de aer		max	m ³ /h		6600	11200
Nivelul presiunii acustice (5 m) @ debit maxim de aer			dB(A)		53	56
Deviație		m	19		22	
Racorduri la tubulatura	Liquid	Ø mm (inch)	12,7 (1/2")		15,8 (5/8")	
	Gas	Ø mm	28		28	
Alimentare electrica		Ph/V/(Hz)kW	1/230/(50)0,24		1/230/(50)0,48	
Gamă de temperatură	Răcire	°C			+17 ~ +43	
	Încălzire	°C			+7 ~ +25	

¹ Temperatura interioare 27°C DB, 19°C WB; temperatura exterioară 35°C DB; lungime echivalentă a conductei de agent frigorific 7,5 m cu diferență de nivel zero.

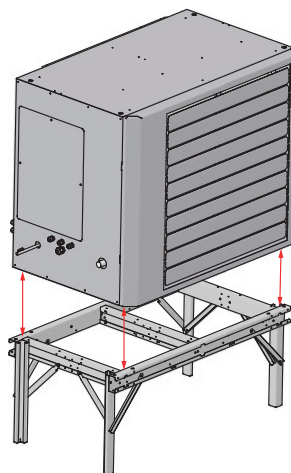
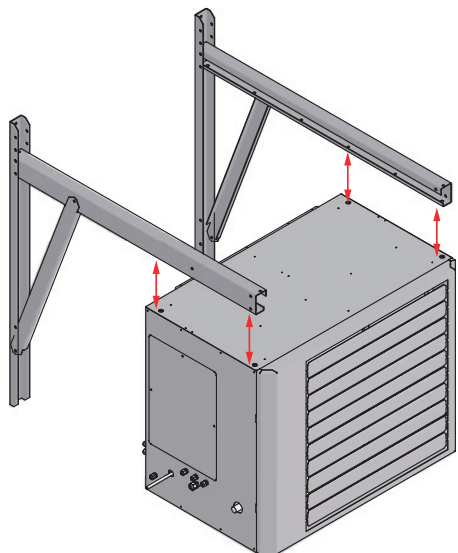
² Temperatura interioare 20°C DB, 19°C WB; temperatura exterioară 7°C DB, 6°C WB; lungime echivalentă a conductei de agent frigorific 7,5 m cu diferență de nivel zero.

³ Temperatura interioare 16°C DB, 19°C WB; temperatura exterioară -19,8°C DB, -20°C WB; lungime echivalentă a conductei de agent frigorific 7,5 m cu diferență de nivel zero.

⁴ Excl. reumplere a liniei de lichid

⁵ Reumpleți 5,2 kg la locație, excluzând linia de reumplere cu lichid.

Sugestii de asamblare/locație



Comenzi



Opțiuni de combinație de control

Mistral MDX + **1** + **2**

Consultați lista de prețuri pentru descrierea și codurile articolelor relevante

