



# MDV BLUE

## Ventilator de acoperiș

Ventilator de acoperiș cu ventilator radial.  
Deplasarea aerului între 300 și 15.000 m<sup>3</sup>/h.



Pentru mai multe informații, descărcări  
și videoclipuri, vizitați pagina MDV Blue  
de pe website-ul nostru



### Extracție a aerului durabila și eficienta

Ventilatorul de acoperis Mark MDV BLUE este potrivit pentru extragerea aerului din clădiri și oferă cele mai recente evoluții în domeniul ventilatoarelor, inclusiv tehnologia eficientă CE. Acest lucru garantează un consum foarte redus de energie combinată cu performanțe excelente.

Ventilatorul de acoperis MDV BLUE este disponibil în diverse dimensiuni și debite de aer variind de la 300 m<sup>3</sup>/h până la 15,000 m<sup>3</sup>/h. Aparatul este livrat cu un ventilator radial. Carcasa este realizată din tabla sendzimir.

MDV BLUE poate fi utilizat în fabrici, zone de sudura, birouri și supermarket-uri.

#### Opțiuni

- Carcasa din aluminiu rezistentă la apa de mare AlMg3
- Control: I.a. presiune constantă, 0-10V, control prezență, controlul emisiilor de CO<sub>2</sub>, controlul umidității și controlul temperaturii.

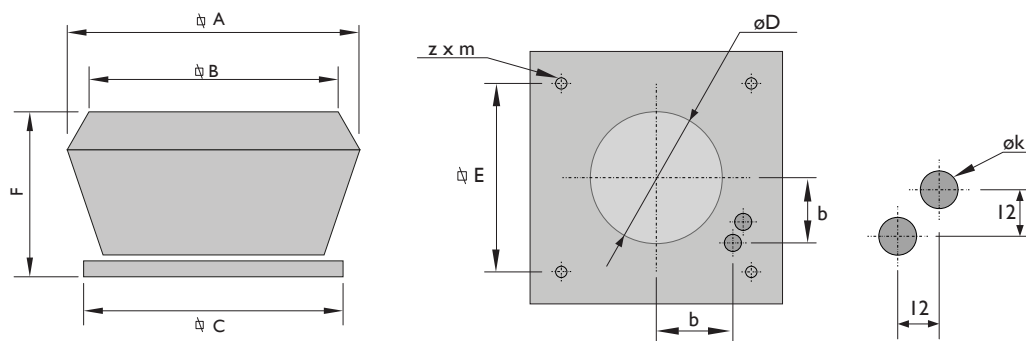
#### Caracteristici

- Preturi ascutite
- Tehnologie CE
- Fiabil
- Eficiență ridicată
- Corespunde normelor EU 1253
- 300 m<sup>3</sup>/h până la 15,000 m<sup>3</sup>/h
- Intreținerea minimă
- Rezistență chimică bună
- Integrarea completă BMS este posibilă



Conexiune la distanță posibilă cu PinTherm Connect!

## Dimensiuni

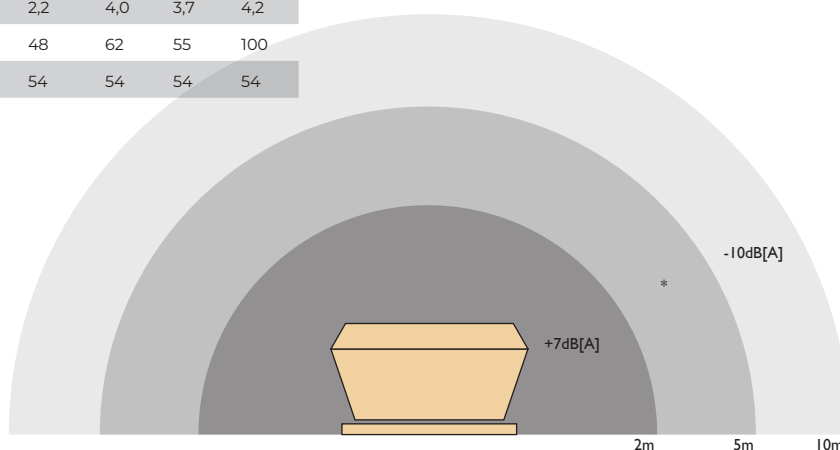


| Tip          | A    | B   | C   | D   | E   | F   | b   | z x m   | øk |
|--------------|------|-----|-----|-----|-----|-----|-----|---------|----|
| MDV Blue 225 | 514  | 430 | 435 | 200 | 330 | 277 | 115 | 4 x ø9  | 20 |
| MDV Blue 355 | 715  | 590 | 595 | 290 | 450 | 365 | 160 | 4 x ø12 | 20 |
| MDV Blue 400 | 715  | 590 | 595 | 365 | 450 | 365 | 160 | 4 x ø12 | 20 |
| MDV Blue 450 | 880  | 660 | 665 | 410 | 535 | 480 | 220 | 4 x ø12 | 20 |
| MDV Blue 500 | 870  | 720 | 723 | 450 | 590 | 480 | 245 | 4 x ø12 | 20 |
| MDV Blue 560 | 1135 | 935 | 939 | 510 | 750 | 570 | 250 | 4 x ø12 | 20 |
| MDV Blue 630 | 1135 | 935 | 939 | 550 | 750 | 570 | 260 | 4 x ø12 | 20 |

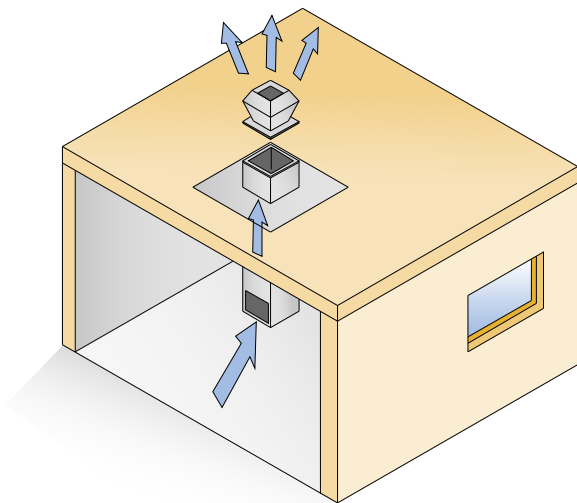
## Informații tehnice

| MDV Blue                   |                     | 225  | 355   | 400   | 450   | 500   | 560   | 630   |
|----------------------------|---------------------|------|-------|-------|-------|-------|-------|-------|
| Tensiune (50Hz)            | V                   | 230  | 230   | 230   | 230   | 400   | 400   | 400   |
| Debit de aer nominal       | m <sup>3</sup> /s   | 0,25 | 0,56  | 1,16  | 1,39  | 2,50  | 3,05  | 3,89  |
| Consumul nominal de putere | kW                  | 0,07 | 0,15  | 0,26  | 0,32  | 0,82  | 1,508 | 1,40  |
| SFP nominal                | W/m <sup>3</sup> /s | 277  | 275   | 228   | 199   | 330   | 494   | 362   |
| Viteza nominală a aerului  | m/s                 | 6,69 | 13,37 | 16,73 | 18,73 | 23,77 | 23,38 | 24,03 |
| Presiune nominala          | Pa                  | 72   | 105   | 120   | 120   | 142   | 284   | 178   |
| Stat. eficiență ventilator | %                   | 26,0 | 38,2  | 52,7  | 60,4  | 43,1  | 57,4  | 49,2  |
| Nivel zgomot (5m)*         | dB(A)               | 63   | 65    | 63    | 67    | 72    | 70    | 72    |
| Debit maxim de aer         | m <sup>3</sup> /h   | 1200 | 3150  | 4300  | 5300  | 10750 | 11500 | 15000 |
| Curent I max               | A                   | 1,4  | 2,2   | 3,0   | 2,2   | 4,0   | 3,7   | 4,2   |
| Greutate                   | kg                  | 16   | 32    | 35    | 48    | 62    | 55    | 100   |
| Clasă protecție            | IP                  | 54   | 54    | 54    | 54    | 54    | 54    | 54    |

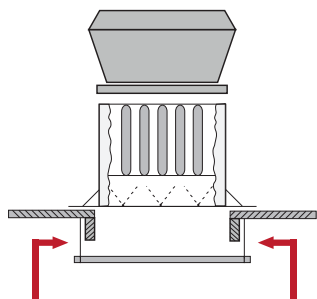
Eficiența termică: Nu se aplică  
 HRS: Nici unul  
 Categorie: NRVU  
 Temperatura de operare: -20 / +60 °C



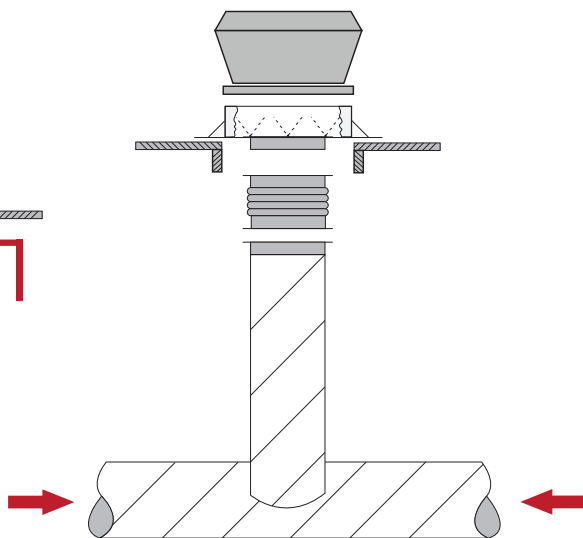
## Sugestii de asamblare/locație



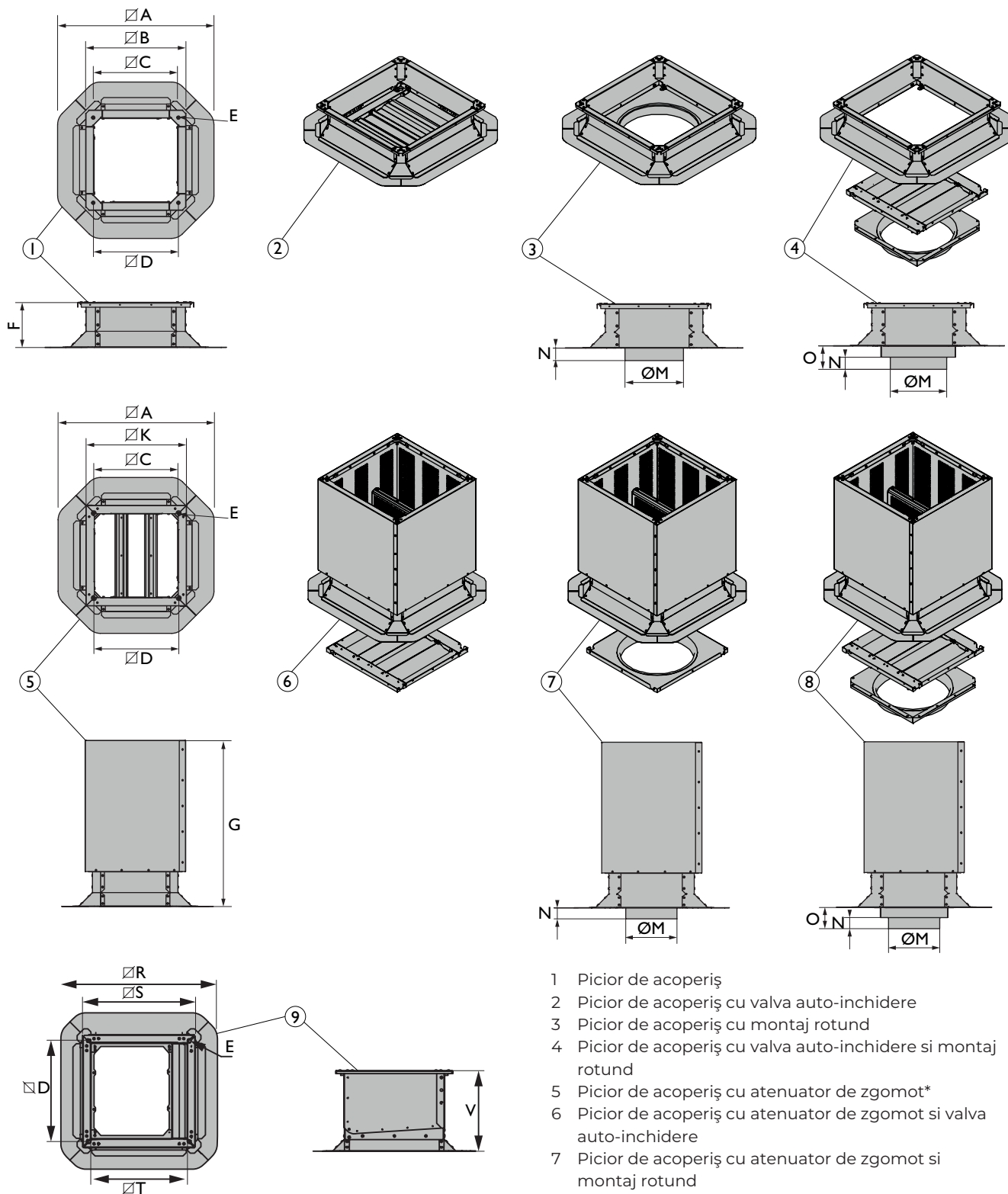
MDV cu placa de absorbție a sunetului



MDV cu racord conductă



## Accesorii – secțiuni suplimentare



- 1 Picior de acoperiș
- 2 Picior de acoperiș cu valva auto-închidere
- 3 Picior de acoperiș cu montaj rotund
- 4 Picior de acoperiș cu valva auto-închidere și montaj rotund
- 5 Picior de acoperiș cu atenuator de zgomot\*
- 6 Picior de acoperiș cu atenuator de zgomot și valva auto-închidere
- 7 Picior de acoperiș cu atenuator de zgomot și montaj rotund
- 8 Picior de acoperiș cu atenuator de zgomot, valva auto-închidere și montaj rotund
- 9 Reglabil (0-30°) pentru plafon

\* Amortizorul de zgomot este de asemenea disponibil separat, pret la cerere. valoarea atenuării 9 dB(A)

## Dimensiuni (mm) apartinand paginii 166

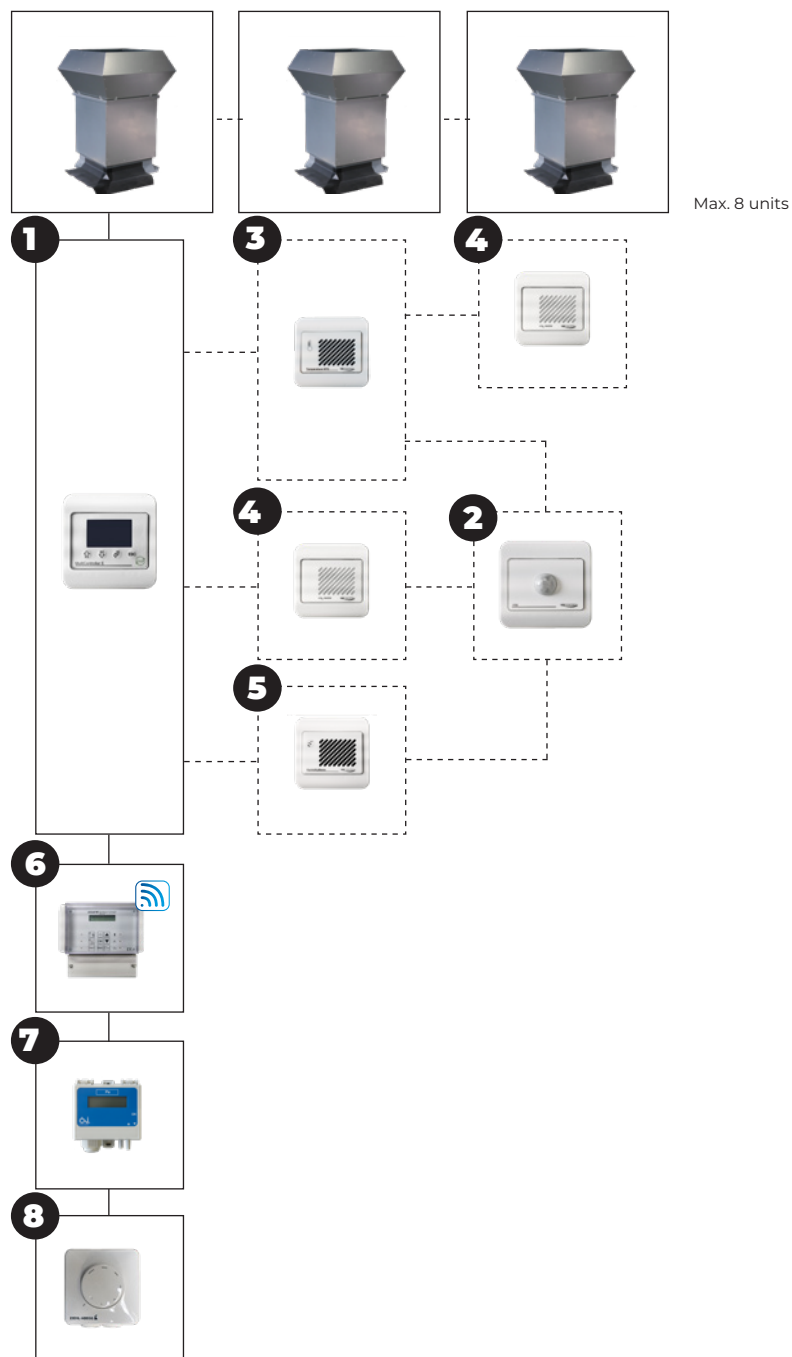
| Tip     | A    | B   | C   | D   | E   | F   | G   | K   | M   | N  | O   | R   | S   | T   | V   |
|---------|------|-----|-----|-----|-----|-----|-----|-----|-----|----|-----|-----|-----|-----|-----|
| 225     | 610  | 390 | 328 | 320 | M8  | 150 | 648 | 392 | 200 | 43 | 83  | 515 | 372 | 312 | 255 |
| 355/400 | 728  | 510 | 448 | 450 | M10 | 150 | 733 | 514 | 355 | 53 | 93  | 635 | 490 | 431 | 316 |
| 450     | 815  | 600 | 533 | 530 | M10 | 150 | 733 | 598 | 400 | 53 | 93  | 720 | 575 | 516 | 372 |
| 500     | 870  | 650 | 588 | 585 | M10 | 150 | 698 | 656 | 450 | 53 | 93  | 775 | 630 | 571 | 372 |
| 560/630 | 1030 | 810 | 748 | 745 | M10 | 150 | 698 | 816 | 600 | 63 | 103 | 934 | 790 | 731 | 341 |

## Greutate (kg)

| Tip  | 225  | 355/400 | 450  | 500  | 560/630 |
|--|------|---------|------|------|---------|
| Picior de acoperiş   | 6,3  | 8,4     | 9,9  | 10,9 | 13,7    |
| Picior de acoperiş cu valva auto-inchidere                                       | 7,6  | 10,4    | 12,5 | 13,8 | 18,2    |
| Picior de acoperiş cu montaj rotund  | 7,8  | 10,4    | 12,7 | 14,0 | 18,1    |
| Picior de acoperiş cu valva auto-inchidere si montaj rotund                      | 8,4  | 11,0    | 14,2 | 15,8 | 21,1    |
| Picior de acoperiş cu atenuator de zgomot  | 19,6 | 29,2    | 33,1 | 37,4 | 46,6    |
| Picior de acoperiş cu atenuator de zgomot si valva auto-inchidere                | 20,8 | 31,1    | 35,7 | 40,3 | 51,2    |
| Picior de acoperiş cu atenuator de zgomot si montaj rotund                       | 21,1 | 31,2    | 35,8 | 40,6 | 51      |
| Picior de acoperiş cu atenuator de zgomot, valva auto-inchidere si montaj rotund | 21,7 | 32,3    | 37,4 | 42,3 | 54,1    |
| Reglabil (0-30°) pentru plafon   | 6,6  | 10      | 13,5 | 15   | 18      |

## Comenzi

## MDV Blue EC



## Opțiuni de combinație de control EC

MDV Blue + **1**MDV Blue + **1** + **3**MDV Blue + **1** + **4**MDV Blue + **1** + **5**MDV Blue + **1** + **3** + **4**MDV Blue + **1** + **3** + **2**MDV Blue + **1** + **4** + **2**MDV Blue + **1** + **5** + **2**MDV Blue + **6**MDV Blue + **7**MDV Blue + **8**

Consultați lista de prețuri pentru descrierea și codurile articolelor relevante