



# L-TYPE

## Încălzitor de aer vertical pe bază de gaz

Încălzitor de aer vertical sau orizontal cu arzător.  
Putere de la 30 la 600 kW.



Pentru mai multe informații, descărcări  
și videoclipuri, vizitați pagina L-TYPE de  
pe website-ul nostru



### O mare varietate de utilizatori

L-TYPE este un încălzitor de aer pe bază de ulei sau gaz, vertical sau orizontal, cu o putere de 30 la 600 kW. În combinație cu un arzător pe gaz Low-Nox în 2 trepte (< 70 mg/kWh), ERP 2021 Pasul 2 este îndeplinit.

Dispozitivul poate sufla în încăpere cu o hotă de evacuare opțională sau poate fi conectat la un sistem de conducte (opțional presiune externă crescută).

L-TYPE de la Mark poate fi instalat în următoarele încăperi: fabrici, biserici, birouri și magazine.

### Accesorii/opțiuni:

- Termostat de tubulatura în 2 trepte
- Termostat de cameră PinTherm Connect
- Instalare în exterior
- Filtru de aer cu monitorizare filtru
- Supape cu lamele servo sau acționate manual
- Racord flexibil
- Hotă cu flux în jos
- Presiune externă crescută 300 Pa
- Sifon pentru racord de condens

### Ventilator:

- Un ventilator centrifugal dual de combustie, cu lame curbate.
- Acționare cu curea trapezoidală.

### Carcasă:

- Placă din oțel pre-vopsit.
- Cadru: profiluri din aluminiu.

### Dotări standard:

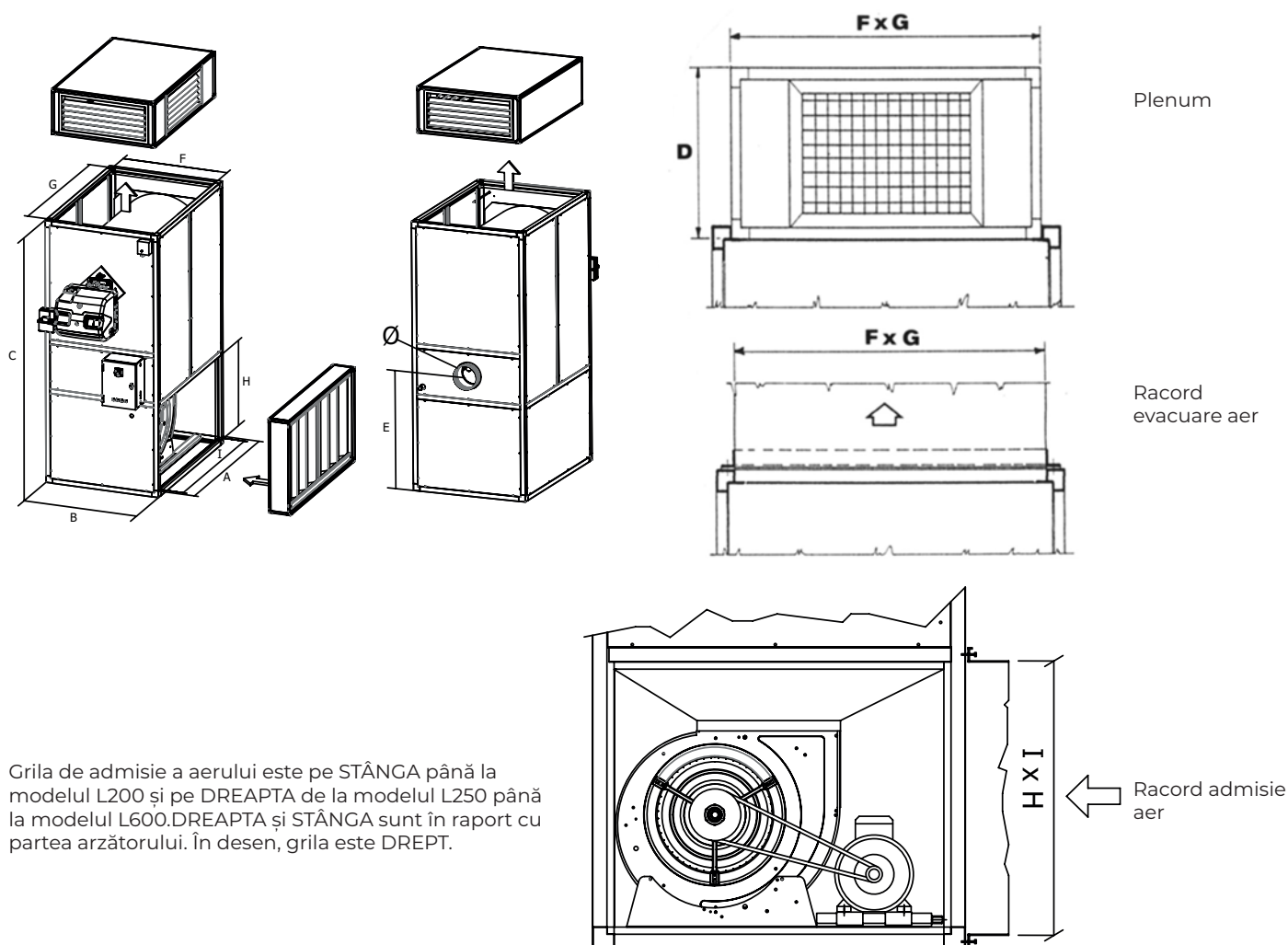
- Camera de sablare AISI 430 (1.4016)
- Schimbător de căldură AISI 409
- Cutie de comutare electrică
- Termostat cu trei căi
- Oprire motor
- Conexiune condensare



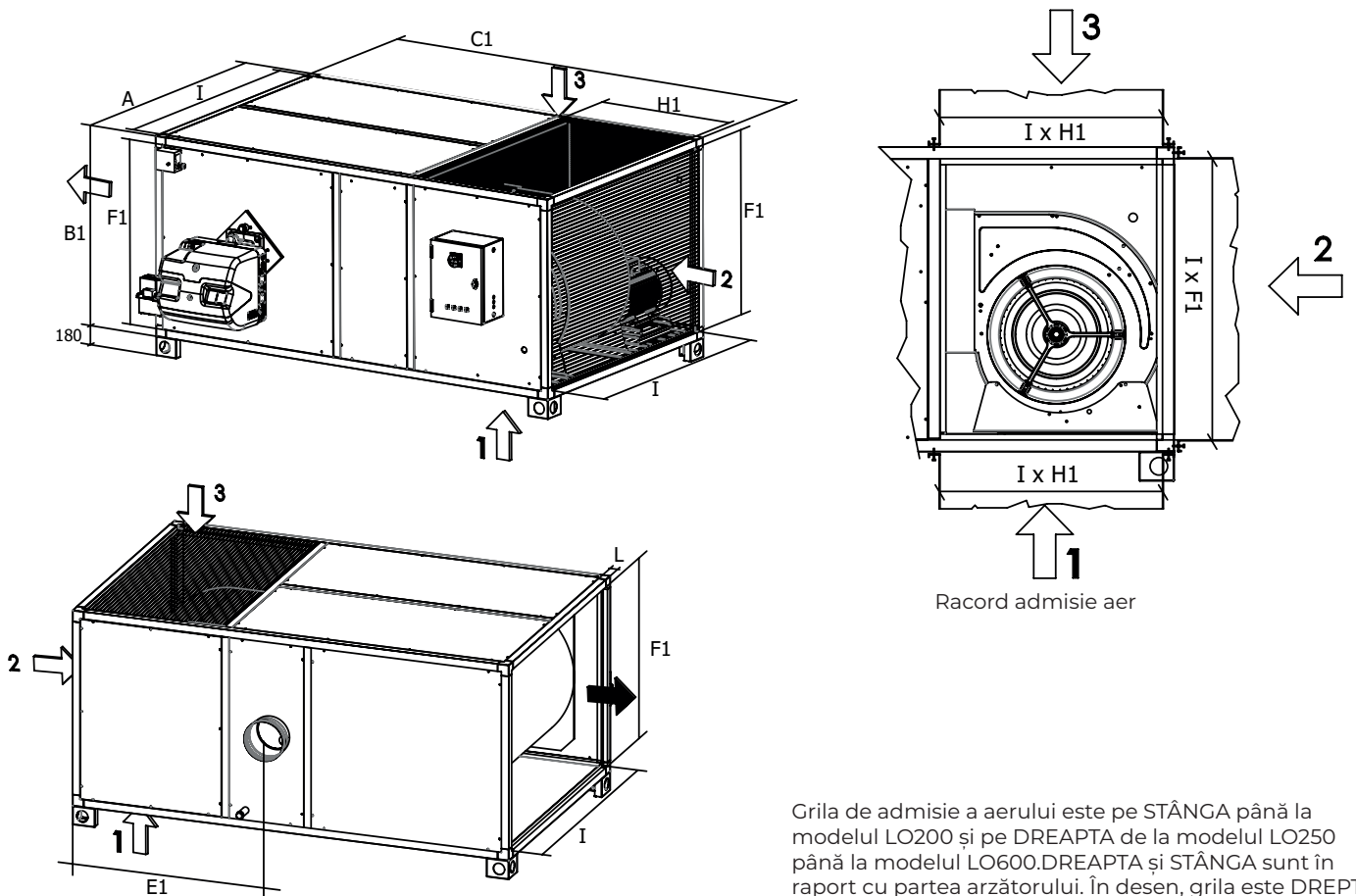
Conexiune la distanță posibilă cu PinTherm Connect!

## Dimensiuni

Type	L-TYPE			Înălțimea capului	Înălțimea coșului de fum	Racord la evacuarea aerului		Racord la admisia aerului		Profil cadru	Sistem de evacuare a fumului	Greutate		Greutatea netă a capului
	Lungime	Lățime	Înălțime			F	G	H	I			L	Ø	
	A	B	C	D	E	F	G	H	I	L	Ø	kg	kg	kg
L30	660	530	1430	305	705	490	620	480	620	20	150	110	115	10
L60	870	636	1750	305	860	596	830	630	830	20	150	176	183	12
L80	1020	750	1950	405	935	670	940	690	940	40	130	236	245	37
L100	1020	750	1950	405	935	670	940	690	940	40	130	250	260	37
L150	1440	1020	2340	405	1070	940	1360	760	1360	40	150	390	400	40
L175	1440	1020	2340	405	1070	940	1360	760	1360	40	150	400	410	40
L200	1440	1020	2340	405	1070	940	1360	760	1360	40	150	415	425	40
L250	1790	1020	2340	405	1130	940	1710	760	1710	40	200	520	535	46
L300	1790	1020	2340	405	1130	940	1710	760	1710	40	200	550	565	46
L425	2300	1340	2660	405	1220	1260	2220	930	2220	40	250	790	810	67
L500	2300	1340	2660	405	1220	1260	2220	930	2220	40	250	815	830	67
L600	2300	1500	2840	445	1400	1420	2220	1070	2220	40	250	965	985	70



Type	L-TYPE			Înălțimea capului	Înălțimea coșului de fum	Racord la evacuarea și admisia aerului		Racord la admisia aerului		Profil cadru	Sistem de evacuare a fumului	Greutate	Greutatea netă a capului
	Lungime	Lățime	Înălțime			F1	I	H1	I				
LO30	660	530	1430	305	705	490	620	480	620	20	150	114	10
LO60	870	636	1750	305	860	596	830	630	830	20	150	180	12
LO80	1020	850	2200	405	1185	770	940	880	940	40	130	300	37
LO100	1020	850	2200	405	1185	770	940	880	940	40	130	314	37
LO150	1440	1020	2340	405	1070	940	1360	760	1360	40	150	395	40
LO175	1440	1020	2340	405	1070	940	1360	760	1360	40	150	405	40
LO200	1440	1020	2340	405	1070	940	1360	760	1360	40	150	420	40
LO250	1790	1020	2660	405	1450	940	1710	1100	1710	40	200	615	46
LO300	1790	1020	2660	405	1450	940	1710	1100	1710	40	200	645	46
LO425	2300	1340	2960	405	1750	1260	2220	1190	2220	40	250	910	67
LO500	2300	1340	2960	405	1750	1260	2220	1190	2220	40	250	935	67
LO600	2300	1500	3290	445	2080	1420	2220	1520	2220	40	250	1100	70

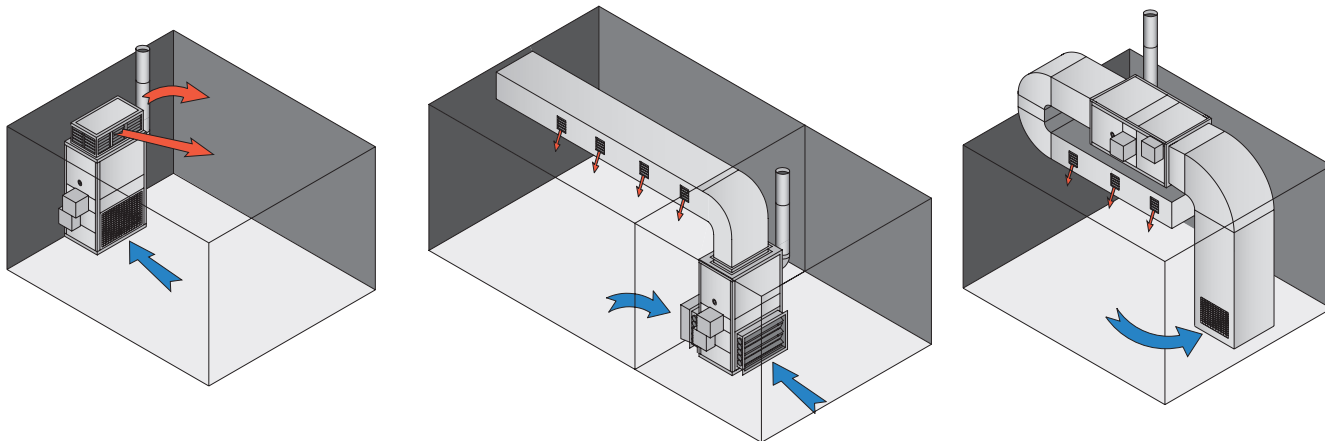


Grila de admisie a aerului este pe STÂNGA până la modelul LO200 și pe DREAPTA de la modelul LO250 până la modelul LO600. DREAPTA și STÂNGA sunt în raport cu partea arzătorului. În desen, grila este DREPT.

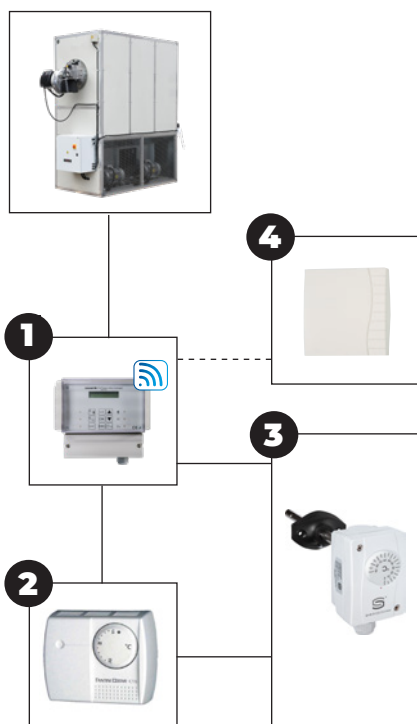
## Informații tehnice

Type		30	60	80	100	150	175	200	250	300	425	500	600
Aportul nominal de căldură (Hi)	kW	32,6	58	98,5	115,8	179	203	238	270	313	425	500	600
Aportul nominal de căldură	kW	30,6	56	94,7	110,2	172,4	198,3	229,2	260,8	300,8	420,7	487,5	585
Eficiență termică la aportul nominal de căldură	%	94	96,5	96,1	95,2	96,3	97,7	96,3	96,6	96,1	98,6	97,5	97,5
Eficiență termică la 50% din aportul nominal de căldură	%	99,8	103,8	99,3	97,9	100,4	101,8	100,3	101,6	100,5	101,4	102,1	102,1
Contrapresiune în camera de ardere cu G20	mbar	0,5	0,2	2,3	3,5	2,5	3,4	4	2,6	3,3	3	3,6	5,2
G20: NOx (ERP 20 step ≤ 70Mg/kWh)	mg/kWh	63	69,1	62	57,6	67,4	67,8	67,1	59,5	67,4	63	59,5	58,4
Deplasarea aerului @ 18 °C	m³/h	2.750	5.100	7.560	9.200	13.000	15.800	18.000	20.800	24.000	32.500	38.300	41.000
Presiune statică utilă	Pa	50	90	150	150	200	200	200	200	200	200	200	160
Delta T aer la max. putere	°C	30	30,5	37,2	37,2	40,4	37,6	38,3	37,1	37	37,2	36,7	41
Gaz natural G20 (20 mbar)	m³/h	3,45	5,82	10,42	12,91	18,94	21,48	25,19	28,57	33,12	44,97	52,9	63,5
Gaz natural G25 (25 mbar)	m³/h	4	6,76	12,1	15	22	25	29,3	33,24	38,53	52,3	61,5	73,8
Propan G31 (37 mbar)	kg/h	2,48	4,27	7,65	9,48	13,91	15,77	18,49	20,98	24,32	32,8	38,6	46,3
Butan G30 (28 mbar)	kg/h	2,52	4,34	7,77	9,62	14,12	16,01	18,77	21,29	24,68	33,5	39,4	47,3
Nivel zgomot (5 m)	dB(A)	62	72	72	73	71	73	74	74	75	74	75	75
Tensiune	V-Ph-Hz	230V-1-50	230V-1-50					400V-3+N-50					
Absorbția motorului ventilatorului	A	3,1	6,7	3,5	4,9	6,3	8,3	11,3	2 x 6,3	2 x 8,3	2 x 8,3	2 x 11,3	2 x 11,3
Capacitate motor ventilator	kW	0,2	0,75	1,5	2,2	3	4	5,5	2 x 3	2x4	2 x 4	2 x 5,5	2 x 5,5
DATE ELECTRICE, CU PRESIUNE UTILA = 300 PA													
Tensiune	V-Ph-Hz	230V-1-50						400V-3+N-50					
Absorbția motorului ventilatorului	A	4,6	3,5	4,9	6,3	8,3	11,3	15	2 x 6,3	2 x 11,3	2 x 11,3	2 x 15	2 x 15
Capacitate motor ventilator	kW	0,5	1,5	2,2	3	4	5,5	7,5	2 x 3	2 x 5,5	2 x 5,5	2 x 7,5	2 x 7,5

## Sugestii de asamblare/locație



## Comenzi



## Opțiuni de combinație de control

L-TYPE + **1** + **3**L-TYPE + **2** + **3**L-TYPE + **1** + **3** + **4**

1 = Pintherm Connect (0629108)  
 2 = Termostat de cameră (0629013)  
 3 = Controlul temperaturii la ieșire KTR-090 U pentru controlul automat în trepte a arzătorului (0701050)  
 4 = Senzor de cameră (0629086)