



INFRA

Încălzitor tubular radiant, negru, pe bază de gaz

Încălzitor tubular radiant, negru, pe bază de gaz, cu arzător atmosferic și aprindere electrică. Putere de la 10 la 100 kW.



Pentru mai multe informații, descărcări și videoclipuri, vizitați pagina Infra de pe website-ul nostru



Caracteristici

- Disponibil în 6 capacități diferite de la 10 la 100 kW
- Diverse marimi 3-18 m lungime
- Hota reflectorizata din puternic reflectorizanta, optional dublu izolat (tip +)
- Radiatorul cu un reflector dublu izolat din poate fi optimizat energetic prin utilizarea unui răcitor de gaze arse (tip ++)
- Hota radianta puternic reflectorizanta include reflectoare in forma de V integrate si capete de inchidere
- Disponibil in varianta de gaz natural si propan
- Instalare si intretinere usoara
- Opțional: versiune impermeabilă din oțel inoxidabil pentru încăperi umede

Tubul radiant cu ardere!

Incalzitoarele radiante Mark INFRA /INFRA MONO cu tub negru cu unda lunga de radiatii infrarosii.

Incalzirea radianta se bazeaza pe principiul transferului de caldura de la un corp cald la un corp cu temperatura mai scazuta cu ajutorul energiei undelor electromagnetice. Aceasta unda electromagnetica, nu este impiedicata de aer, radiaza pereti, pardoseala precum si persoanele prezente in incapere.

De indata ce radiatiile infrarosii intra in contact cu corpul uman, aceasta este transformata in caldura. Acest lucru nu se produce insa nici o schimbare a temperaturii aerului. Această metodă de generare de căldură este considerată a fi i foarte placută. Cu cât este mai intensă caldura radianta, cu atât mai puțin, temperatura aerului reală trebuie să fie crescută pentru a avea un climat interior confortabil. Prin urmare, sistemul de incalzire cu Mark INFRA este mult mai economic in comparatie cu sistemele conventionale.

Locații posibile de instalare: săli de sport, unități de producție, hangare pentru avioane, săli de expoziție și garaje.

Beneficiile încălzirii prin radiație includ:

- Un randament de radiere de până la 75%, conform EN 416-2
- Un randament al gazelor de ardere mai mare de 90%
- Nu raspandeste praful si are un nivel redus de zgomot în timpul funcționării
- Poate fi folosit într-un mod focalizat pentru a permite o eficiență energetică ridicată
- O distribuție uniformă a temperaturii pe întreaga lungime a tubului este realizată prin utilizarea unui arzător suprapresiune cu flacără înaltă stabilă, în combinație cu turbulatori încorporați în tubul radiant
- Prin folosirea treptei 1 sau treptei 2 refularea încălzitorului radiant este adaptată la caldura dorita

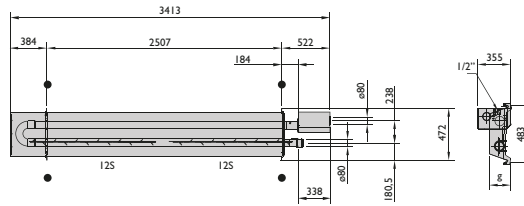


Conexiune la distanta posibila cu PinTherm Infra Connect!

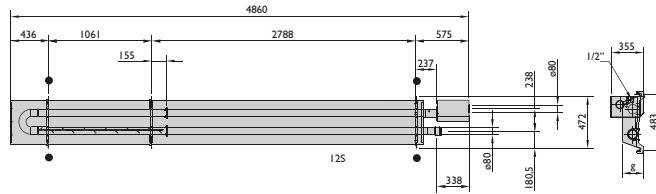
Dimensiuni

● punct de
suspensie

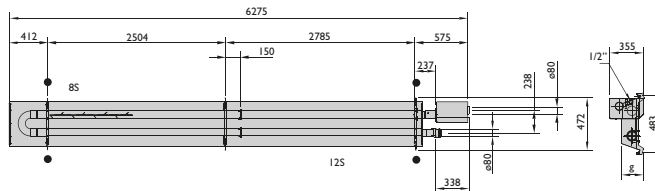
INFRA 10-3



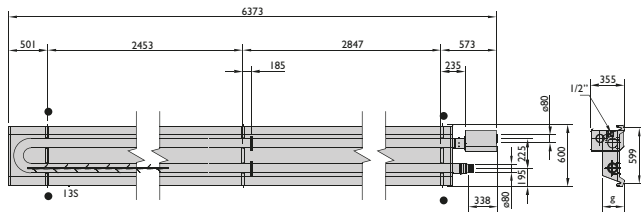
INFRA 15-5



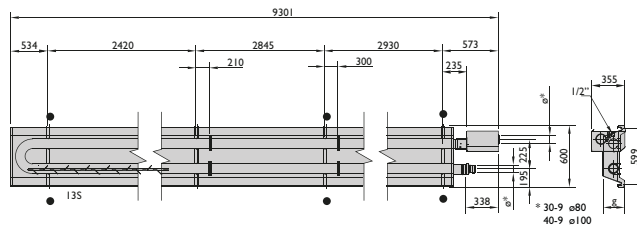
INFRA 20-6



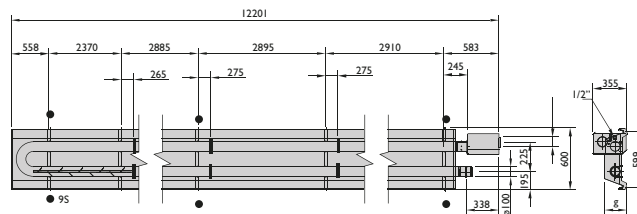
INFRA 30-6



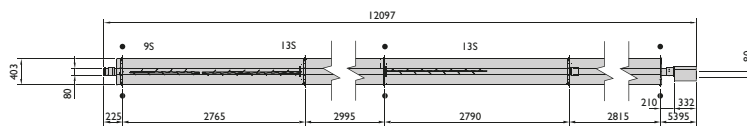
INFRA 30-9 / 40-9 / 50-9



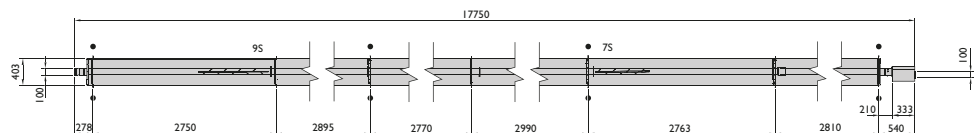
INFRA 50-12



INFRA MONO 30-12



INFRA MONO 50-18

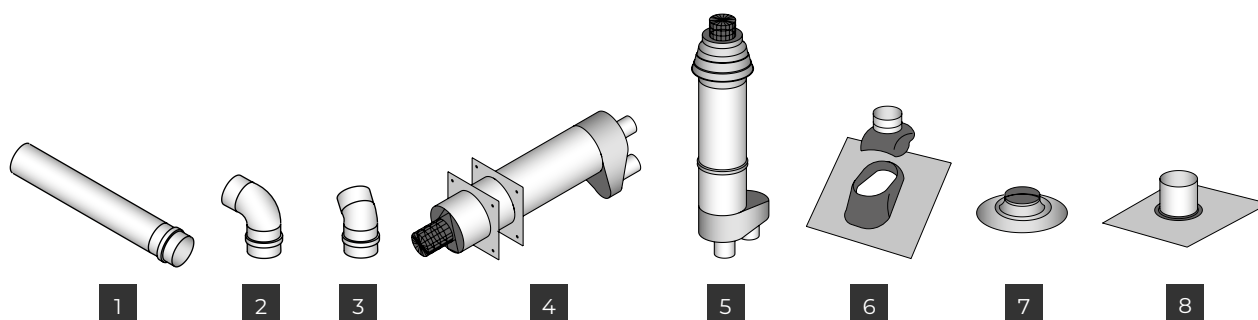


Informații tehnice

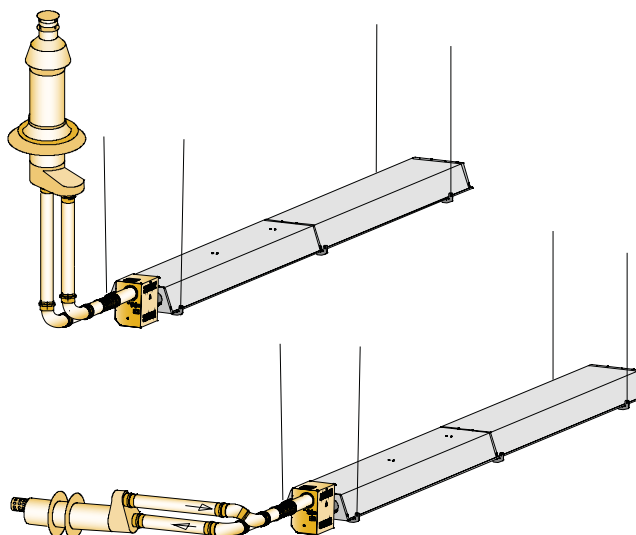
Tip		10-3	15-5	20-6	30-6	30-9	40-9	50-9	50-12	30-12 MONO	50-18 MONO
Sarcina nominala (NCV)	kW	10,0	14,0	18,0	28,0	30,0	38,0	46,0	49,9	30,0	49,9
Randament termic (NCV)	%	91	90,7	90,6	90,0	91,7	90,5	90,0	90,3	91,7	90,3
Consum gaz G20 (15°C)	m ³ /h	1,10	1,50	1,90	2,90	3,20	3,90	4,9	5,30	3,20	5,30
Consum gaz G25 (15°C)	m ³ /h	1,20	1,70	2,20	3,30	3,60	4,60	5,4	5,90	3,60	5,90
Consum gaz G31 (15°C)	kg/h	0,79	1,11	1,42	2,12	2,21	2,99	3,72	3,92	2,36	3,92
Consum gaz G30 (15°C)	kg/h	0,81	1,14	1,46	2,19	2,27	3,08	3,64	4,04	2,43	4,04
Greutate	kg	48 / 65*	66 / 91*	81 / 112*	97 / 136*	132 / 190*	132 / 190*	132	168 / 244*	101	143
Putere electrica	W	55	57	60	60	60	63	63	63	60	63
Inaltime suspendare recomandata, orizontal	m	4	4	4	5	5	5	7	7	5	7
Inaltime suspendare recomandata, unghi 30°	m	4	4	4	4	4	5	6	6	5	6
Presiune arzator G25	mbar	16,0	16,0	16,0	16,0	16,0	16,0	16,0	16,0	16,0	16,0
Presiune arzator G20	mbar	11,0	11,0	11,0	11,5	11,5	11,5	11,5	11,5	12,0	12,0
Presiune arzator G31	mbar	35,1	35,1	35,1	35,1	35,1	35,1	35,1	35,1	35,1	35,1
Presiune arzator G30	mbar	27,2	27,2	27,2	27,2	27,2	27,2	27,2	27,2	27,2	27,2
Presiune sunet la 5 metri	dB(A)	41	41	42	42	42	43	43	43	42	43

* Hota singura - / hota dubla reflectorizanta

Accesorii – sistem de evacuare a gazului ars

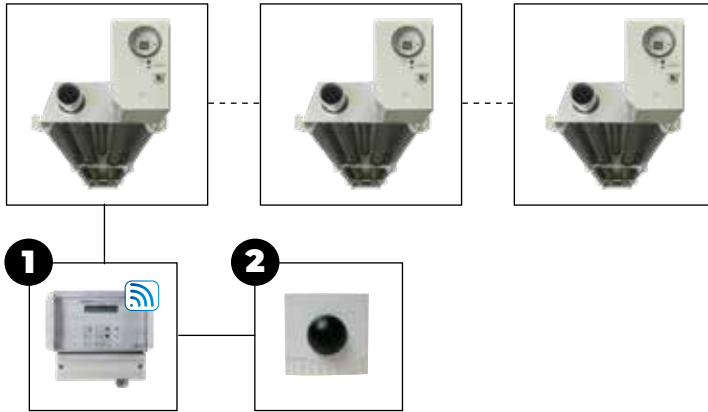


- 1 Piesă suplimentară
- 2 cot 90°
- 3 cot 45°
- 4 Țeavă perete
- 5 Țeavă plafon
- 6 oțel din aluminiu pentru plafon înclinat
- 7 Placă adezivă
- 8 oțel de plumb flexibilă pentru pereți laterali



Comenzi

Maxim 10 unitati



Opțiuni de combinație de control

Infra + **1** + **2**

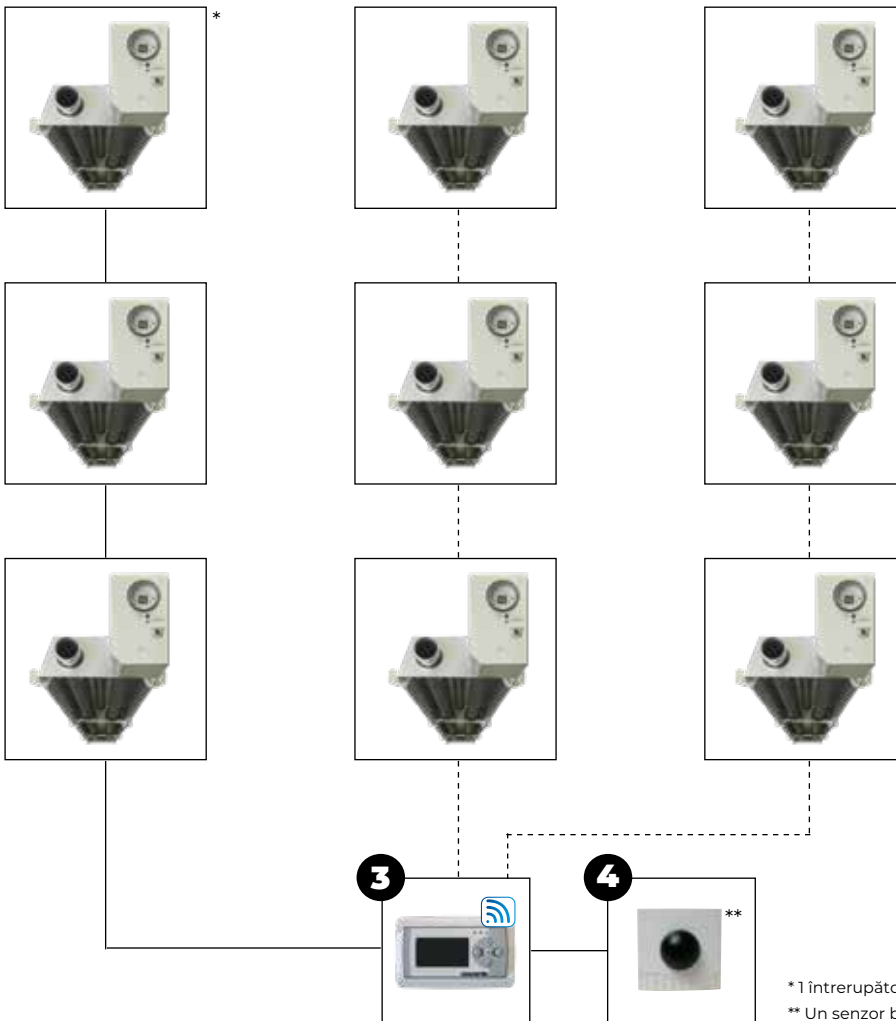
Consultați lista de prețuri pentru descrierea și codurile articolelor relevante

Control zonal

Zona 1

Zona 2

Zona 3



Opțiuni de combinație de control zone Infra

2 zone + **3** + **4** + **4**

3 zone + **3** + **4** + **4** + **4**

Consultați lista de prețuri pentru descrierea și codurile articolelor relevante

*1 intrerupător de siguranta per Infra

** Un senzor bec negru per zona