

INFRA HT

Încălzitor radiant, pe bază de gaz, la temperatură mare

Încălzitor radiant, pe bază de gaz, la temperatură mare, cu arzător ceramic și aprindere electrică. Putere de la 6,5 la 68,8 kW.



Pentru mai multe informații, descărcări și videoclipuri, vizitați pagina Infra HT de pe website-ul nostru

Ideal pentru încălzirea clădirilor înalte sau slab izolate



INFRA HT oferă opțiunea de a încălzi fără să deplaseze aerul. În plus, căldura ajunge doar în locația în care este necesară. Scurta perioadă de încălzire și temperatura scăzută a camerei pot duce la mari economisiri de energie, Economiiile pot ajunge la 40%.

INFRA HT folosește un arzător din ceramică deschis, pentru încălzire. Acesta emite un nivel înalt de căldură asupra unei suprafețe relativ mică. Această concentrație înaltă de căldură permite unităților respective să fie plate în clădiri înalte.

Deoarece această unitate folosește combustie, trebuie luată în considerare ventilația din cameră. Camera poate fi ventilată cu Mark MDV BLUE, spre exemplu – vezi pagina 120.

Mark furnizează INFRA HT în 9 capacități diferite, cu lungimea unității crescând odată cu capacitatea.

Locații posibile de instalare: hale de construcție, unități de producție, hangare pentru avioane și stadioane, sau alte spații deschise.

Caracteristici

- Arzător din ceramică
- Putere termică ridicată
- 9 capacități diferite cu lungimea unității crescând pe măsură ce capacitatea crește.

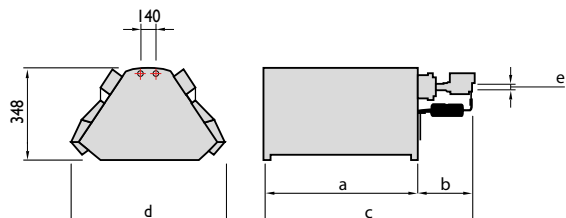
Beneficiile încălzirii prin radiație includ:

- Timp de încălzire scurt
- Temperatură ridicată podea
- Silențiozitate
- Lipsa mișcării aerului
- Consum scăzut de energie
- Încălzirea "pe zone"
- Încălzire doar acolo unde este nevoie



Conexiune la distanță posibilă cu PinTherm Infra Connect!

Dimensiuni



Tip	a (mm)	b (mm)	c (mm)	d (mm)	e (inch/zoll)
Infra HT 4.2	421	162	583	592	1/2"
Infra HT 6.2	604	162	766	592	1/2"
Infra HT 8.2	791	162	953	592	1/2"
Infra HT 10.2	991	162	1137	592	1/2"
Infra HT 12.2	1158	218	1376	592	1/2"
Infra HT 16.2	1529	218	1747	592	1/2"
Infra HT 10+10.2	975	241	1216	822	3/4"
Infra HT 12+12.2	1158	297	1455	822	3/4"
Infra HT 16+16.2	1529	297	1826	822	3/4"

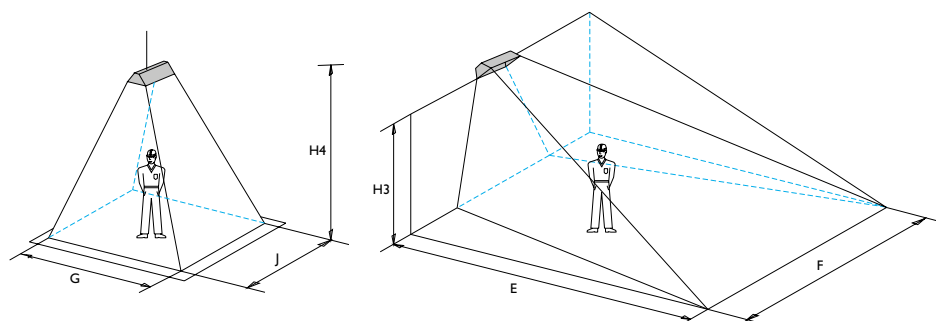
Tip	a (mm)	b (mm)	c (mm)	d (mm)	e (inch/zoll)
INFRA HT 4.2 ECO	420	250	670	370	1/2"
INFRA HT 6.2 ECO	605	250	855	370	1/2"
INFRA HT 8.2 ECO	790	250	1040	370	1/2"
INFRA HT 10.2 ECO	975	250	1225	370	1/2"
INFRA HT 12.2 ECO	1160	250	1410	370	1/2"
INFRA HT 16.2 ECO	1530	250	1780	370	1/2"
INFRA HT 10+10.2 ECO	975	300	1275	600	1/2"
INFRA HT 12+12.2 ECO	1160	300	1460	600	1/2"
Infra HT 16+16.2 eco	1530	300	1830	600	1/2"

Informații tehnice

Infra HT		4.2	6.2	8.2	10.2	12.2	16.2	10+10.2	12+12.2	16+16.2
Zonă de suprafață expusă la radierie	m ²	30-40	35-50	40-65	55-90	60-100	80-110	85-115	95-155	110-180
Sarcină nominală G20 (valoare superioară)	kW	7,2	9,6	16,1	18,3	22,2	34,4	36,6	44,4	68,8
Sarcină nominală G20 (valoare inferioară)	kW	6,5	8,6	14,5	16,5	20,0	31,0	33,0	40,0	62,0
Sarcină nominală G25 (valoare superioară)	kW	7,2	9,6	16,1	18,3	22,2	34,4	36,6	44,4	68,8
Sarcină nominală G25 (valoare inferioară)	kW	6,5	8,6	14,5	16,5	20,0	31,0	33,0	40,0	62,0
Sarcină nominală G30 (valoare superioară)	kW	7,0	9,3	13,5	17,9	21,7	33,6	35,8	43,4	67,2
Sarcină nominală G30 (valoare inferioară)	kW	6,5	8,6	12,5	16,5	20,0	31,0	33,0	40,0	62,0
Sarcină nominală G31 (valoare superioară)	kW	7,0	9,3	13,5	17,9	21,7	33,6	35,8	43,4	67,2
Sarcină nominală G31 (valoare inferioară)	kW	6,5	8,6	12,5	16,5	20,0	31,0	33,0	40,0	62,0
Unitate de reglare a gazului	n°	1	1	1	1	1	1	2	2	2
Consum de gaz G20 (15°C)	m ³ /h	0,69	0,91	1,53	1,75	2,12	3,43	3,50	4,24	6,70
Consum de gaz G25 (15°C)	m ³ /h	0,80	1,06	1,78	2,03	2,46	3,75	4,06	4,92	7,50
Consum de gaz G31 (15°C)	kg/h	0,50	0,67	0,97	1,28	1,55	2,40	2,56	3,10	4,80
Consum de gaz G30 (15°C)	kg/h	0,51	0,68	0,99	1,30	1,58	2,42	2,60	3,16	4,84
Curent electric	W	25	25	25	25	25	25	50	50	50
Aprindere		elektronic								
Racord electric		230 Volt-50Hz								
Greutatea HT	kg	14	17	21	24	28	35	40	47	57
Greutatea HT eco	kg	8	10	12	14	17	21	29	34	40

Volumul minim de ventilare a aerului din arie este de 10 m³/h per kW instalat.

Sugestii de asamblare/locatie



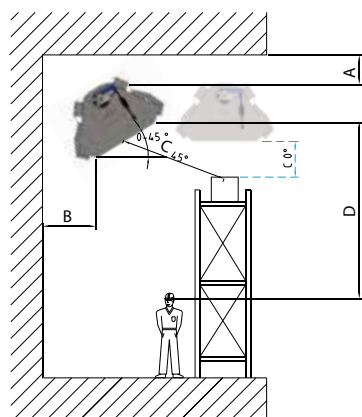
(plafon 0°)

Infra HT	4.2	6.2	8.2	10.2	12.2	16.2	10+10.2	12+12	16+16.2
H4 min-max	m 2,5-4,5	3,5-6,0	4,0-6,0	5,0-7,0	6,0-8,0	6,0-10,0	8,0-11,0	9,0-14,0	10-18
G	m 4,0	5,0	7,5	8	8,5	9,0	10,0	11,0	12,0
J	m 5,5	7,0	8,0	8,5	9,0	10,0	11,0	12,0	13,0

Elevația recomandată pentru instalarea radiatoarelor de temperatură crescută.

(podea 45°)

Infra HT	4.2	6.2	8.2	10.2	12.2	16.2	10+10.2	12+12	16+16.2
H3 min - max	m 2,5-4,0	2,9-5,5	3,9-6,5	4,5-7,0	4,7-8,5	5,1-10,0	5,1-11,0	5,6-14,0	6,0-15,0
E	m 4,0	5,0	7,5	7,8	8,0	8,5	9,0	10,0	12,0
F	m 4,5	6,0	8,0	8,5	9,0	10,0	11,0	12,0	14,0



Distanțe minime (plafon 0°)

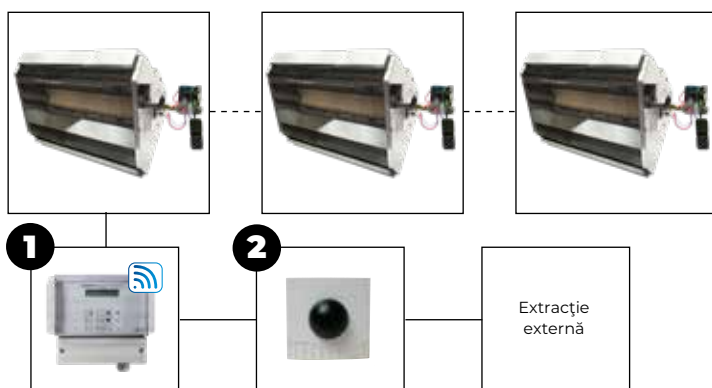
Tip	A	B	D
HT 4.2	1,0	1,0	2,0
HT 6.2	1,0	1,0	2,5
HT 8.2	1,5	1,5	3,0
HT 10.2	1,5	1,5	3,5
HT 12.2	1,5	2,0	4,0
HT 16.2	1,5	2,0	4,5
HT 10+10.2	2,0	2,5	5,0
HT 12+12.2	1,5	2,5	5,5
HT 16+16.2	2,0	2,5	6,0

Distanțe minime (podea 45°)

Tip	A (m)	B (m)	C (m)	D 45° - 0° (m)
HT 4.2	1,0	0,5	2,0	2,4 - 3,0
HT 6.2	1,0	0,5	2,0	2,9 - 3,5
HT 8.2	1,5	0,5	2,5	3,9 - 4,5
HT 10.2	1,5	0,5	2,5	4,2 - 4,8
HT 12.2	1,5	0,5	2,5	4,7 - 5,5
HT 16.2	1,5	0,75	3,0	5,1 - 6,0
HT 10+10.2	2,0	0,75	3,0	5,0 - 6,2
HT 12+12.2	1,5	0,75	3,0	5,6 - 6,5
HT 16+16.2	2,0	1,0	3,5	6,0 - 7,1

Comenzi

Maxim 10 unitati



Opțiuni de combinație de control

Infra HT + **1** + **2** + Extracție externă

Consultați lista de prețuri pentru descrierea și codurile articolelor relevante

Control zonal

Zona 1



Zona 2



Zona 3

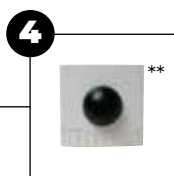


Opțiuni de combinație de control zone Infra HT

2 zones + **3** + **4** + **4**

3 zones + **3** + **4** + **4** + **4**

Consultați lista de prețuri pentru descrierea și codurile articolelor relevante



* 1 întrerupător de siguranță per Infra HT

** Un senzor bec negru per zona