



INFRA HE

Încălzitor de înaltă eficiență cu tub negru

Radiator pe gaz, cu tub negru, de înaltă eficiență cu arzător premix și aprindere electrică. Puteri de 35 kW și 50 kW.



Pentru mai multe informații, descărcări și videoclipuri, vizitați pagina Infra HE de pe website-ul nostru



Caracteristici

- Control modulant care adaptează optim capacitatea de intrare la necesarul de căldură
- Disponibil în 2 capacități diferite de 35 și 50 kW
- Lungimi de 9 și 12 metri
- Emisii de $\text{NO}_x < 35 \text{ mg/kWh}$
- Hotă cu radiații reflectorizante, izolată cu pereți dubli
- Radiatorul cu un reflector dublu izolat din poate fi optimizat energetic prin utilizarea unui răcitor de gaze arse
- Hota radianta puternic reflectorizanta include reflectoare in forma de V integrate si capete de inchidere
- Instalare și întreținere ușoară
- Potrivit pentru gaze naturale cu amestec de 20% hidrogen gazos (H_2)

Radiator tub negru cu emisii reduse

Încălzitoarele radiante pe gaz Mark INFRRA HE au fost dezvoltate pentru cea mai mare eficiență posibilă în combinație cu emisii scăzute de NO_x . Acest lucru face ca unitățile să fie foarte potrivite pentru proiectele BREEAM!

Incalzirea radianta se bazeaza pe principiul transferului de caldura de la un corp cald la un corp cu temperatura mai scazuta cu ajutorul energiei undelor electromagnetice. Aceasta unda electromagnetica, nu este impiedicata de aer, radiaza pereti, pardoseala precum si persoanele prezente in incapere.

De indata ce radiatiile infrarosii intra in contact cu corpul uman, aceasta este transformata in caldura. Acest lucru nu se produce insa nici o schimbare a temperaturii aerului. Această metodă de generare de căldură este considerată a fi foarte plăcută. Cu cât este mai intensă căldura radianta, cu atât mai puțin, temperatura aerului reală trebuie să fie crescută pentru a avea un climat interior confortabil. Prin urmare, sistemul de încălzire cu Mark INFRRA este mult mai economic în comparație cu sistemele convenționale.

Locații posibile de instalare: săli de sport, unități de producție, hangare pentru avioane, săli de expoziție și garaje.

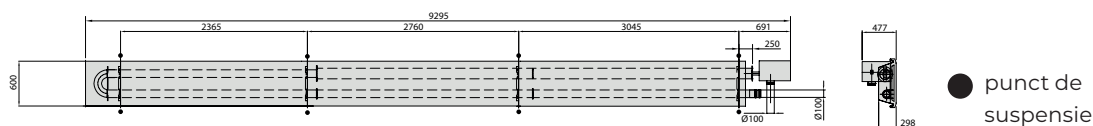
Beneficiile INFRRA HE includ:

- Nu raspandeste praful si are un nivel redus de zgomot în timpul funcționării
- Poate fi folosit într-un mod focalizat pentru a permite o eficiență energetică ridicată
- Randament termic $> 90\%$
- O distribuție uniformă a temperaturii pe întreaga lungime a tubului este realizată prin utilizarea unui arzător suprapresiune cu flacără înaltă stabilă, în combinație cu turbulatori încorporați în tubul radiant
- Tehnologie de arzător premix pentru ardere optimă și emisii foarte scăzute de NO_x .

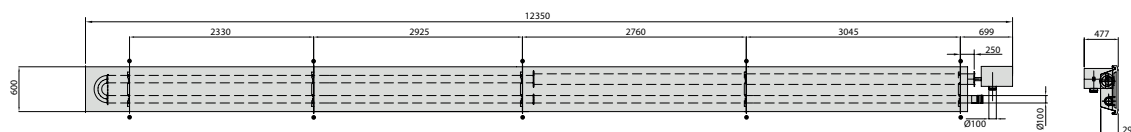


Conexiune la distanță posibilă cu PinTherm Infra HE Connect!

Dimensiuni



INFRA HE 35-9

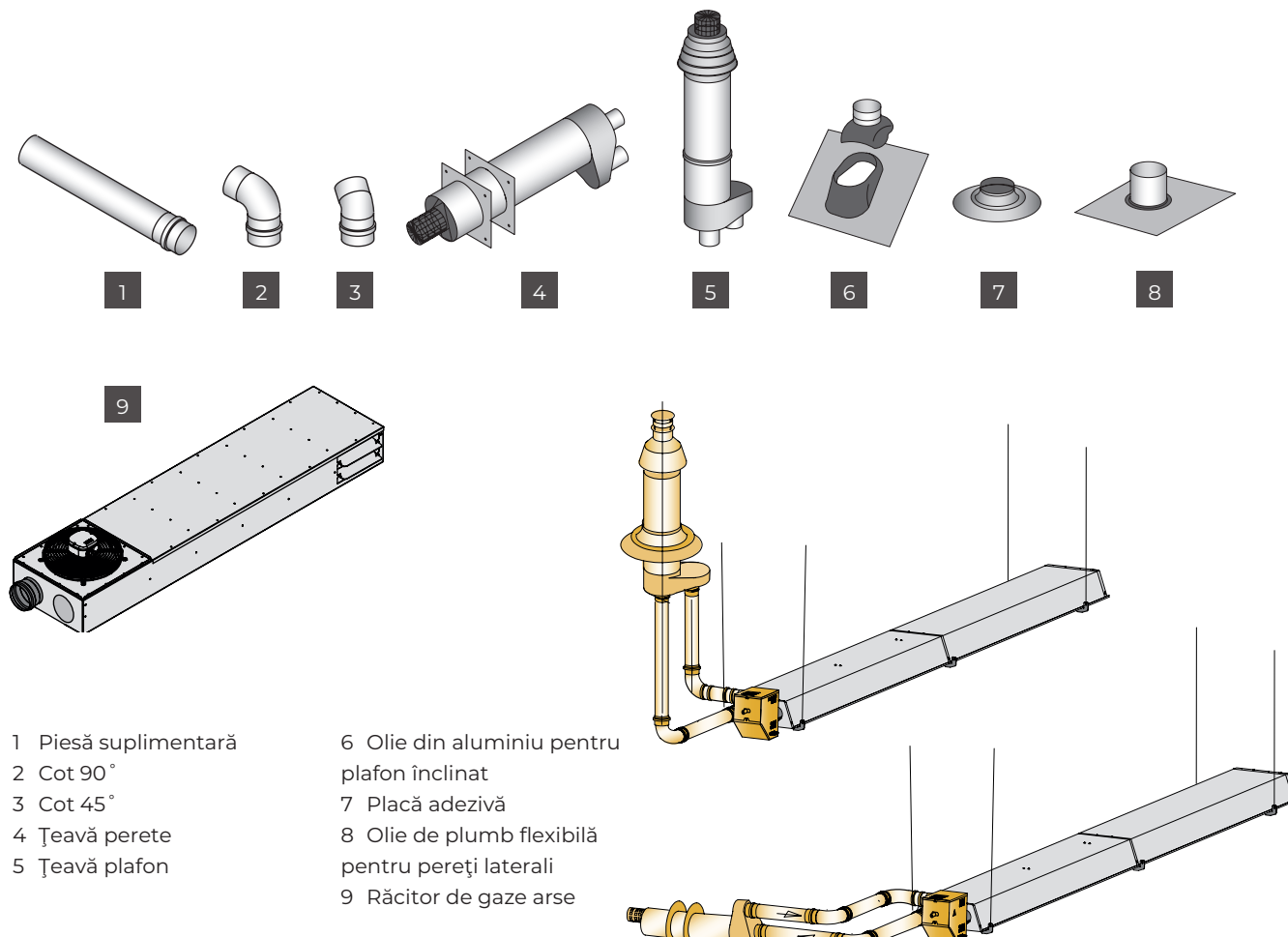


INFRA HE 50-12

Informații tehnice

Type		35-9	50-12
Sarcina nominala (NCV)	kW	35,0	50,0
Randament termic (NCV)*	%	90,4 - 94,1	90,0 - 93,5
Randament termic (NCV)**	%	96,3 - 94,8	94,3 - 95,7
Consum gaz G25 (15 °C)	m ³ /h	4,14 - 2,07	5,98 - 2,98
Consum gaz G20 (15 °C)	m ³ /h	3,66 - 1,83	5,23 - 2,63
Consum gaz G31 (15 °C)	kg/h	2,72 - 1,36	3,88 - 1,94
Consum gaz G30 (15 °C)	kg/h	2,76 - 1,38	3,94 - 1,97
Emisii de NO _x (GCV)	mg/kWh	34,8* / 32,9**	24,5* / 23,3**
Greutate	kg	245	322
Putere electrica	W	81-30	113-36
Inaltime suspendare recomandata, orizontal	m	5,5	6,8
Inaltime suspendare recomandata, unghi 30°	m	5,0	6,3
Presiune sunet la 5 metri	dB(A)	41	42
* fără răcitor de gaze de ardere / ** cu răcitor de gaze de ardere (este necesară evacuarea condensului)			

Accesorii – sistem de evacuare a gazului ars

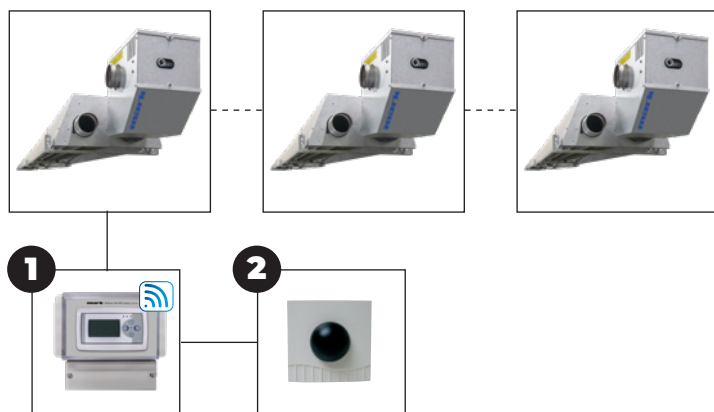


- 1 Piesă suplimentară
- 2 Cot 90°
- 3 Cot 45°
- 4 Țeavă perete
- 5 Țeavă plafon

- 6 Olie din aluminiu pentru plafon înclinat
- 7 Placă adezivă
- 8 Olie de plumb flexibilă pentru pereți laterali
- 9 Răcitor de gaze arse

Comenzi

Maxim 8 unitati



Opțiuni de combinație de control

Infra HE + **1** + **2**

Consultați lista de prețuri pentru descrierea și codurile articolelor relevante