



GSX

Încălzitor de aer pe bază de gaz cu ventilator axial

Încălzitor de aer cu arzător premix cu ajustare pentru ieșire nerestricționată în cameră. Putere de la 13,7 la 84,6 kW.



Pentru mai multe informații,
descărcări și videoclipuri, vizitați
pagina GSX de pe website-ul nostru



Caracteristici

- Durata lunga de viata
- Costuri de operare scazute
- Robust
- Sigur
- Distributie uniforma a temperaturii prin deplasarea inalta a aerului
- Diferenta mica intre aerul furnizat si temperatura camerei
- Controlati pana la 8 unitati printr-un sistem BUS cu doua fire
- Incalzirea pe zone este posibila prin intermediul unui controler (pana la 8 zone)

Incalzire economica cu GSX

Cu Mark GSX, caldura este generata printr-un arzator cu pre-amestec si sufla cu ajutorul unui ventilator axial. Sistemul robust de incalzire a aerului este potrivit in special pentru utilizare industriala si este foarte economic datorita consumului redus de gaze, costuri de intretinere reduse si durata lunga de viata.

Seria Mark GSX respecta in totalitate noul Ecodesign 2021 si are o gama de capacitati de la 13,7 pana la 84,6 kW. GSX este potrivit pentru a incalzi garaje, depozite, ateliere, centre de distributie și a sălilor de expoziție.

Dotări standard:

- Schimbator de caldura din inox
- Circuit de ardere inchis
- Arzator premix
- Aprindere electronica
- Acoperire cu aluzinc
- Ventilatoare axiale puternice
- Capota de scurgere cu fante orizontale
- Aprobare CE
- Nu este necesara teava de condens

GSX este echipat standard cu un ventilator EC cu zgomot redus, reglat cu viteză. Avantaje:

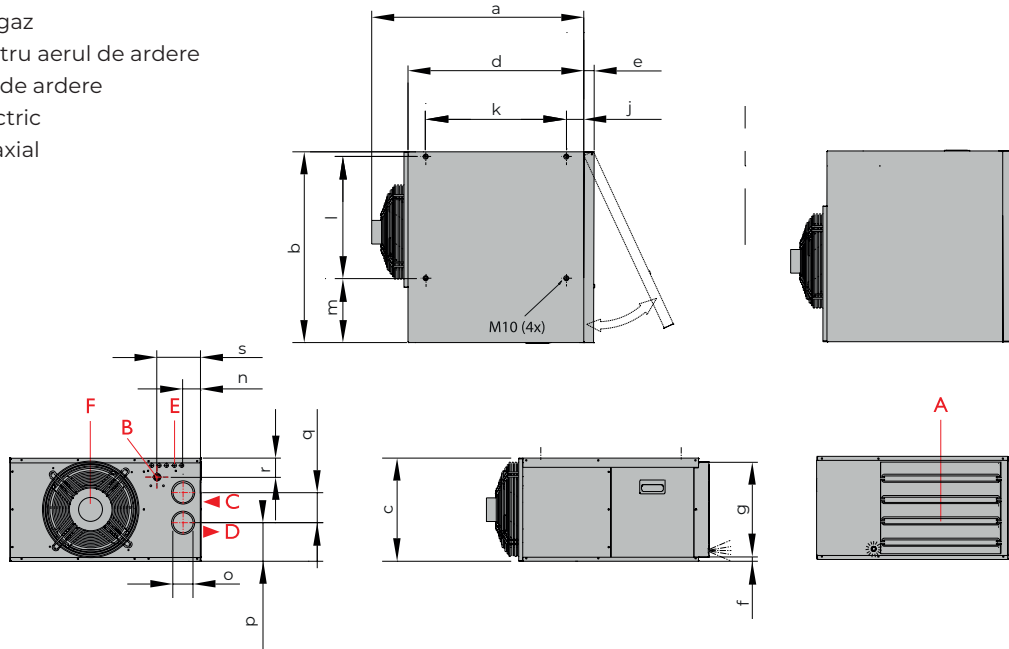
- Cea mai mare eficiență în cazul controlului vitezei
- Economisire de energie de pana la 50% în cazul sarcinii parțiale
- Reglabil aproape complet liniar
- Durată de viață îndelungată
- Nivelul de zgomot redus
- Protecție termică electronica integrata



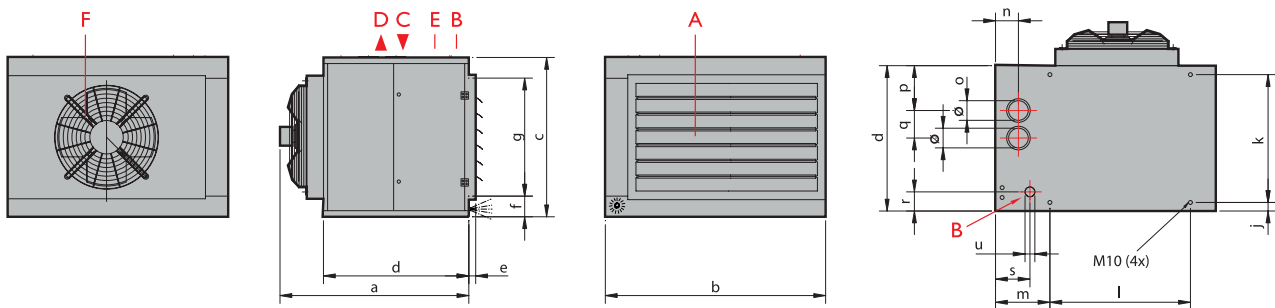
GSX functioneaza cu un termostat cu ceas Optitherm+ sau un modul de interfata care permite o conexiune la BMS (sistem de management al cladirii) prin Modbus.

Dimensiuni

- A = Fante orizontale
- B = Racord de gaz
- C = Intraire pentru aerul de ardere
- D = Ieșire gaze de ardere
- E = Racord electric
- F = Ventilator axial



Tip	a	b	c	d	e	f	g	h	i	j	k	l	m	n	o	p	q	r	s	u
20	790	760	410	700	40	15	380	210	60	70	560	485	255	70	80	150	120	80	175	1/2" (M)

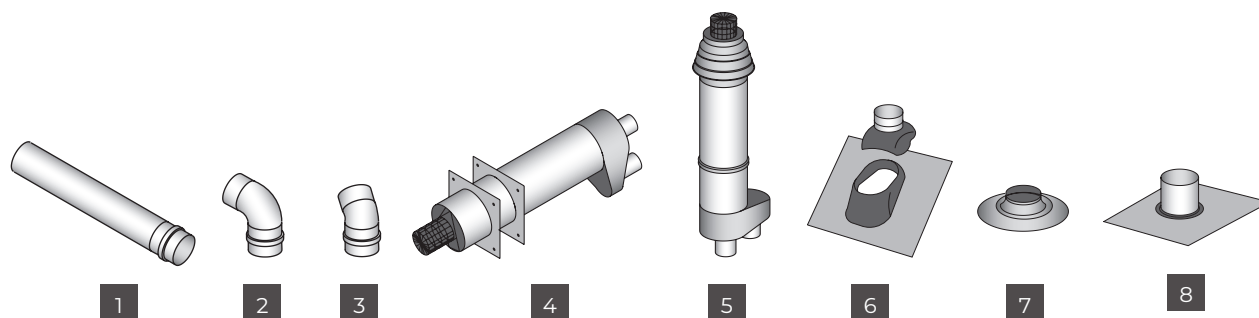


Tip	a	b	c	d	e	f	g	h	i	j	k	l	m	n	o	p	q	r	s	u
35	969	875	810	739	35	105	600	165	110	90	560	470	275	120	80	240	120	97	135	3/4" (M)
55	969	1120	810	739	35	105	600	165	110	90	560	715	275	120	100	230	140	97	135	3/4" (M)
75	969	1305	810	739	35	105	600	165	110	90	560	890	275	120	100	230	140	97	135	1" (M)
90	979	1595	810	739	35	105	600	165	110	90	560	1180	275	120	100	230	140	97	135	1" (M)

Informații tehnice

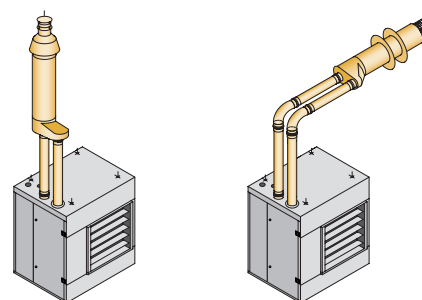
Tip		20	35	55	75	90
Sarcina nominala (valoarea inferioara)	kW	14,5 - 10,2	34,9 - 24,2	51,3 - 35,9	72,0 - 50,4	90 - 63
Sarcina nominala (valoarea superioara)	kW	16,1 - 11,3	38,8 - 26,9	57,0 - 39,9	80,0 - 56,0	100 - 70
Putere nominala	kW	13,7 - 9,8	32,6 - 23,1	48,0 - 34,3	68,2 - 48,4	84,4 - 60,1
Eficiența cos max (valoarea inferioara)	%	94,5	93,4	93,6	94,7	93,8
Eficiența cos min (valoarea inferioara)	%	96,1	95,5	95,5	96,0	95,4
Consumul de gaz G20 (15 °C)	m ³ /h	1,8 - 1,2	4,2 - 2,9	6,19 - 4,33	8,69 - 6,1	10,86 - 7,6
Consumul de gaz G25 (15 °C)	m ³ /h	1,5 - 1,1	3,7 - 2,6	5,43 - 3,8	7,62 - 5,3	9,52 - 6,7
Consumul de gaz G31 (15 °C)	kg/h	1,13 - 0,79	2,72 - 1,89	3,99 - 2,79	5,59 - 3,91	6,99 - 4,89
Consumul de gaz G30 (15 °C)	kg/h	1,14 - 0,79	2,75 - 1,93	4,05 - 2,84	5,67 - 3,97	7,10 - 4,97
Deplasare aer (20 °C)	m ³ /h	2400-1800	5900-4800	9300-6300	14000-9200	16500-11800
Delta T (ΔT)	K	17,1-16,3	16,6-14,3	15,6-16,4	14,6-15,8	15,4-15,3
Deviație	m	14	28	26	32	36
Greutatea	kg	50	89	101	123	139
Nivel zgomot (5 m)	dB(A)	52-48	59-53	60-48	66-53	62-53
Energie electrică la 230V	W	200	410	650	1490	1050
Curent consumat	A	0,9	1,9	2,9	6,8	4,8

Accesorii – sistem de evacuare a gazului ars



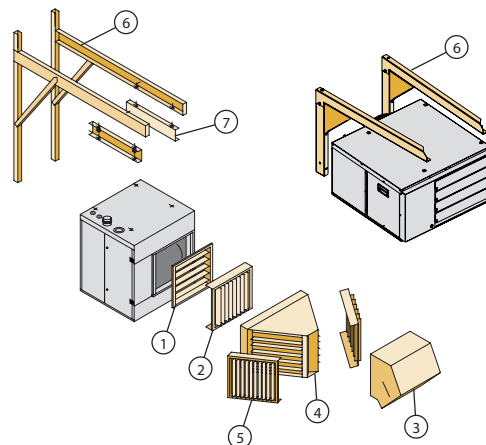
- 1 Piesă suplimentară
- 2 Cot 90°
- 3 Cot 45°
- 4 Țeavă perete

- 5 Țeavă plafon
- 6 Olie din aluminiu pentru plafon înclinat
- 7 Placă adezivă
- 8 Olie de plumb flexibilă pentru pereți laterali

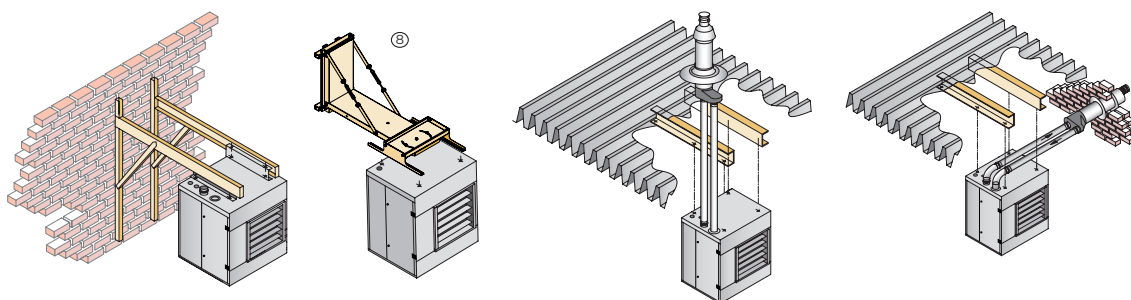


Accesorii – secțiuni suplimentare

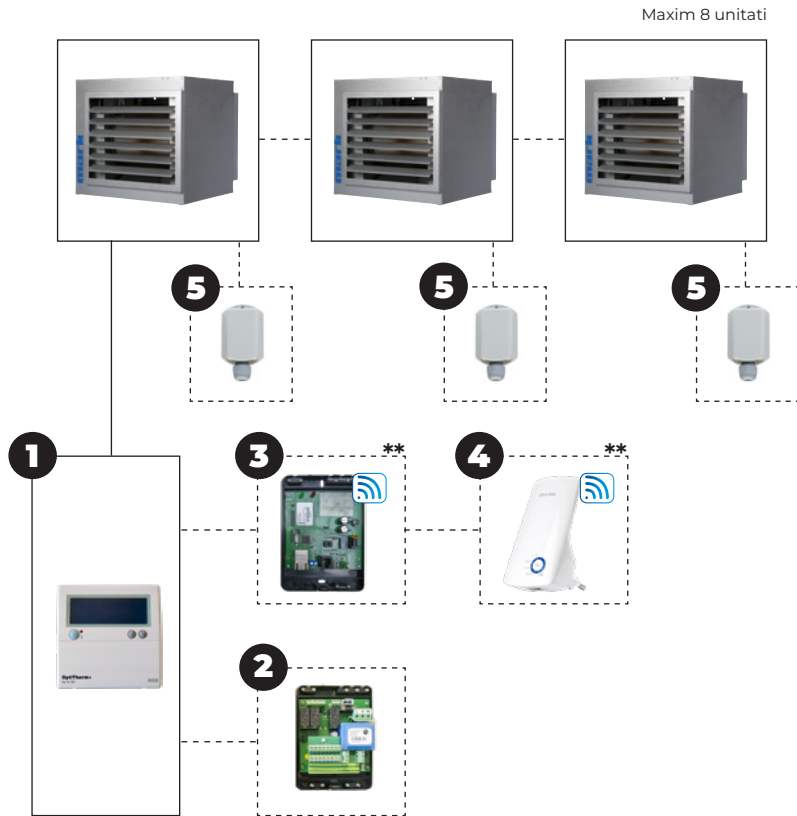
- 1 = Fante orizontale (standard)
- 2 = Fante verticale
- 3 = Hotă deversoare 45°
- 4 = Difuzor (2 x 45°) și fante orizontale
- 5 = Fante verticale pentru difuzor
- 6 = Set de suporturi pentru fixare pe perete
- 7 = Set amortizoare șoc
- 8 = Suport de perete reversibil (tipi 20 - 55)



Sugestii de asamblare/locație



Comenzi



Opțiuni de combinație de control

Controlul temperaturii camerei

GSX + 1

GSX + 1 + 5

Controlul temperaturii camerei în combinație cu telecomandă

O conexiune la distanță cu aplicația telefonului mobil este posibilă numai când utilizați un modul Web. Poate fi adăugată o punte WiFi pentru a crea o conexiune wireless (disponibilă în curând).

GSX + 1 + 3

GSX + 1 + 3 + 4

GSX + 1 + 5 + 3

GSX + 1 + 5 + 3 + 4

Controlul temperaturii camerei în combinație cu Modbus

Va permite să citiți statusul și să modificați setările Optitherm+.

GSX + 1 + 2 + 5

GSX + 1 + 2

Controlul puterii cu semnal extern 0-10V sau Modbus.

Încălzire / ventilație continuă / contact de resetare / comunicare Modbus

GSX + 2

** Temporar indisponibil

Consultați lista de prețuri GS+ pentru descrierea și codurile articolelor relevante

