



GC+

Încălzitor de aer de înaltă performanță pe bază de gaz cu ventilator centrifugal

Încălzitor de aer HR cu arzător premix cu ajustare pentru conectarea la conductă. Putere de la 15 la 150 kW.



Pentru mai multe informații,
descărcări și videoclipuri, vizitați
pagina GC+ de pe website-ul nostru



Încălzire personalizată, ecologică, cu echipamentul Mark standard

Pe lângă încălzitorul de aer HR, gama Mark include de asemenea un încălzitor de aer pe bază de gaz, de înaltă performanță, cu ventilator centrifugal. GC+ este creat special pentru racordarea la sistemele de conducte sau la sistemele în care este necesară o presiune mare. Acest echipament de condensare oferă o eficiență mai mare de 106% (valoare mai mică). Căldura este generată printr-un arzător premix cu ajustare (5:1), ducând la un consum mic de gaz.

O gamă largă de secțiuni suplimentare a fost creată pentru GC+. Astfel, GC+ standard poate fi ușor și fără probleme adaptat la orice specificație. Capacitățile sale variate (15-150 kW) demonstrează faptul că aria de aplicație pentru acest tip de echipament nu are practic limite. GC+ poate fi încorporat și într-o unitate de tratare a aerului.

GC+ este creat, printre altele, pentru încălzirea garajelor, depozitelor, atelierelor, școlilor și sălilor de sport, cu sau fără sistem de conducte.

Caracteristici

- Ventilator centrifug cu lame curbate în față
- Motor electric în 3 faze 1400 min⁻¹
- Transmisie prin curea trapezoidală
- Amortizoare de șoc
- Nivel scăzut de zgomot
- Volum de aer variabil
- Delta T variabil
- Presiunea din sistem poate urca până la 300 Pa
- Întreținere facilă
- Gama de modulare 5:1

Opțiuni:

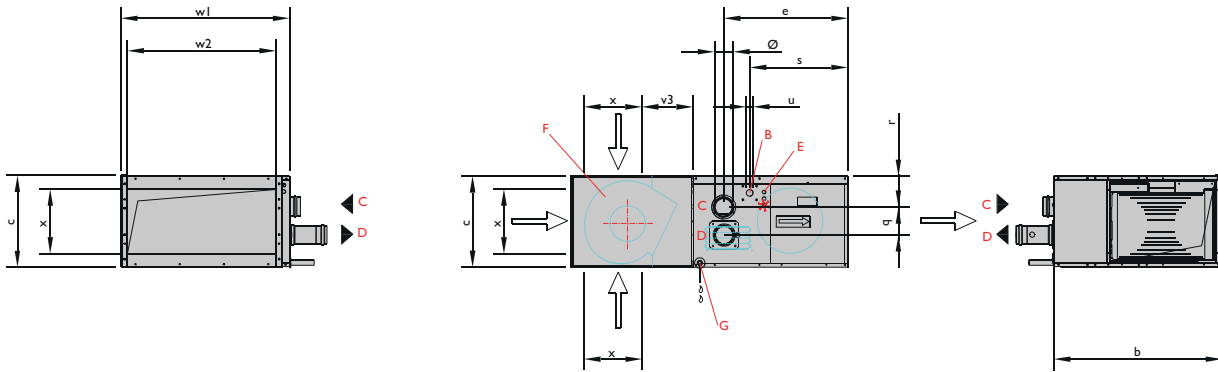
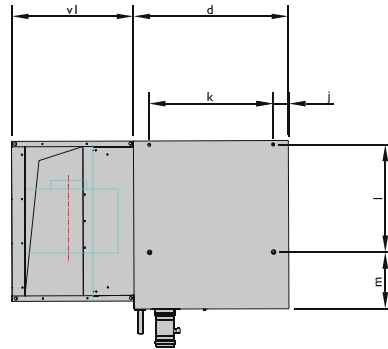
- Ventilator centrifug cu lame curbate în spate
- Carcasă izolantă pentru ventilator
- Disponibilă și în versiunea pentru exterior



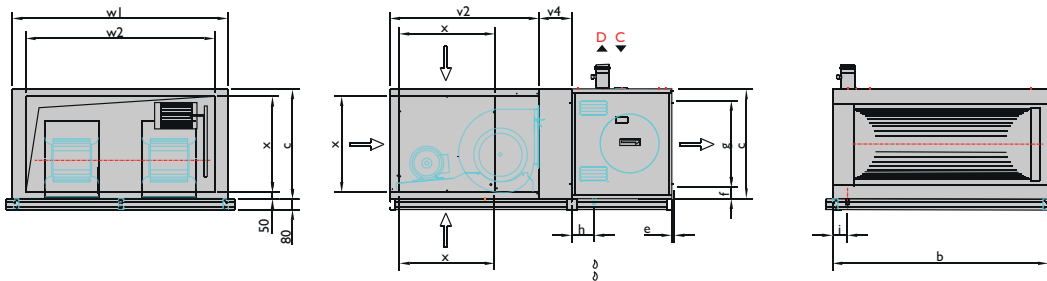
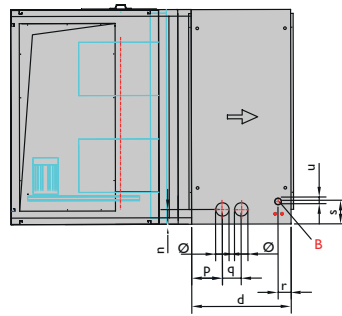
GC+ funcționează cu un termostat cu ceas Optitherm+ sau un modul de interfață care permite o conexiune la BMS (sistem de management al clădirii) prin Modbus sau contact 0-10V. Alte opțiuni de operare sunt de asemenea disponibile.

Dimensiuni

- B = Racord de gaz
- C = Intrare pentru aerul de ardere
- D = Ieșire gaze de ardere
- E = Racord electric
- F = Ventilator centrifugal
- G = Diametru conexiune condensare 40 mm



T	B	C	D	E	G	H	J	K	L	M	Ø	Q	R	S	U	V1	V3	W1	W2	X
15/25	760	410	700	560	375	669	70	560	485	255	80	120	139	444	1/2"(M)	550	182	723	670	360



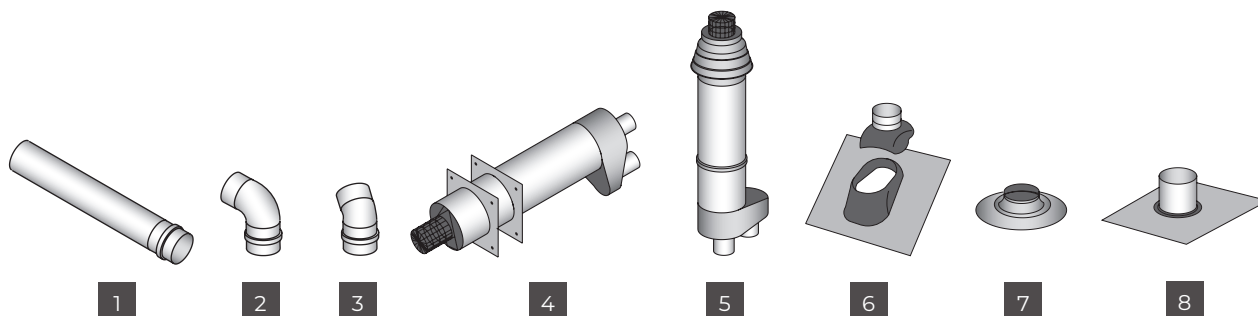
T	B	C	D	E	F	G	H	I	Ø	P	Q	R	S	U	V2	V3	V4	W1	W2	X
35	875	810	739	35	105	600	165	110	80	240	120	97	175	3/4" (M)	1100	100	244	875	675	710
40	875	810	739	35	105	600	165	110	80	240	120	97	175	3/4" (M)	1100	100	244	875	675	710
60	1120	810	739	35	105	600	165	110	100	230	140	97	175	3/4" (M)	1100	100	244	1120	920	710
80	1305	810	739	35	105	600	165	110	100	230	140	97	175	1" (M)	1100	100	244	1305	1105	710
100	1595	810	739	35	105	600	165	110	100	230	140	97	175	1" (M)	1100	100	244	1595	1395	710
135/150	1890	1000	1000	35	105	790	190	175	130	235	225	140	170	1" (F)	1100	-	304	1890	1750	800

Informații tehnice

Tip		15	25	35	40	60	80	100	135	150
Sarcină nominală (valoare superioară)	kW	16,1	27,2	38,8	44,4	66,7	88,9	110,6	149,9	166,7
Puterea maxima	kW	13,6	23,0	33,4	38,4	56,2	75,6	93,3	128,9	141,0
Sarcina minima (valoare superioară)	kW	4,6	6,8	9,6	9,6	13,9	24,5	10,8	21,1	36,6
Putere minima	kW	4,3	6,6	9,2	9,2	13,5	23,8	10,6	20,6	35,3
Eficiența cos la sarcina maxima (valoare inferioară)	%	94,1	93,9	95,1	95,1	93,6	94,0	93,8	95,5	94,0
Eficiența cos la sarcina minima (valoare inferioară)	%	106,7	107,0	106,9	106,9	107,3	107,1	107,4	107,5	107,3
Modulație arzător	+/-	3:1	4:1	4:1	5:1	5:1	7:1	6:1	7:1	4:1
Consumul de gaz G20 (15°C)	m ³ /h	1,56-0,45	2,61-0,66	3,65-0,88	4,18-0,88	6,22-1,34	8,16-2,25	10,30-1,78	14,05-1,98	15,30-3,37
Consumul de gaz G25 (15°C)	m ³ /h	1,75-0,49	2,95-0,74	4,10-1,02	4,73-1,02	7,03-1,47	9,30-1,40	11,57-1,85	15,98-2,25	17,05-3,75
Consumul de gaz G31 (15°C)	kg/h	1,13-0,32	1,91-0,48	2,68-0,64	3,17-0,64	4,72-1,04	6,22-0,89	7,76-1,34	10,51-2,23	11,69-2,57
Consumul de gaz G30 (15°C)	kg/h	1,19-0,33	2,02-0,51	2,92-0,72	3,46-0,72	5,05-1,11	6,70-0,96	8,19-1,48	11,1-1,85	12,35-2,72
Deplasare aer minim (20 °C)	m ³ /h	1250	2000	3760	3760	5640	7520	9400	12500	14000
Delta T (ΔT)	K	32,7	34,5	26,6	30,3	30,3	30,3	31,3	30,8	30,5
Deplasare aer nominal (20 °C)	m ³ /h	1400	2300	5000	5000	6500	10000	12500	18500	18500
Delta T (ΔT)	K	29,2	30,0	20,0	22,8	26,3	22,8	23,5	20,8	23,1
Deplasare aer maxim (20 °C)	m ³ /h	4100	4100	7200	7200	8640	13680	16200	20880	20880
Delta T (ΔT)	K	10,0	16,8	13,9	15,8	19,8	16,7	18,1	18,4	20,5
Ventilator		9-7	9-7	12-12	12-12	12-12	twin 12-19	twin 12-12	twin 15-15	twin 15-15
Dimensiuni ventilator	max.	-	-	112	112	112	112	112	132	132

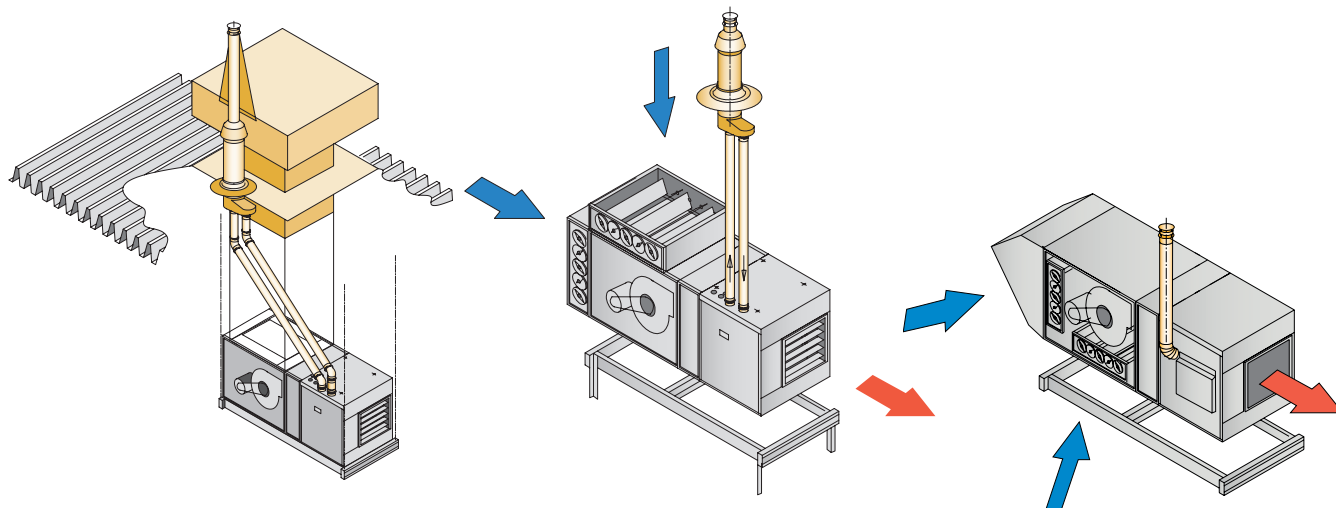
Presiune externă = 0-300 Pa, mai mare la cerere
 G25 = Gaz natural, G20 = Gaz natural, G31 = Propan, G30 = Butan

Accesorii – sistem de evacuare a gazului ars

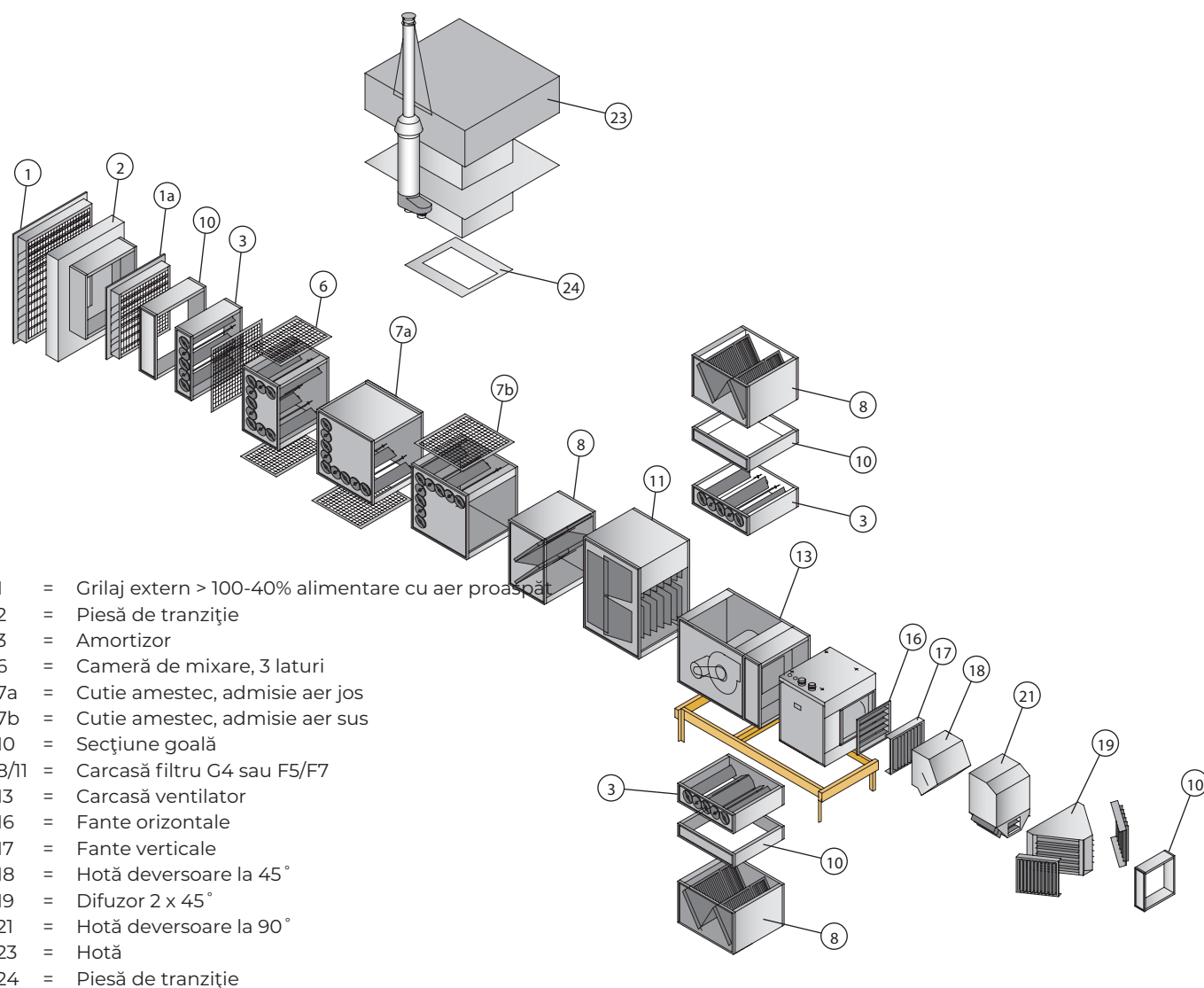


- | | |
|----------------------|--|
| 1 Piesă suplimentară | 5 Țeavă plafon |
| 2 cot 90° | 6 oală din aluminiu pentru plafon înclinat |
| 3 cot 45° | 7 Placă adezivă |
| 4 Țeavă perete | 8 oală de plumb flexibilă pentru pereți laterali |

Sugestii de asamblare/locație



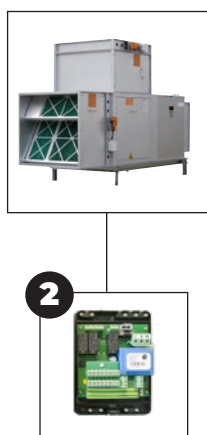
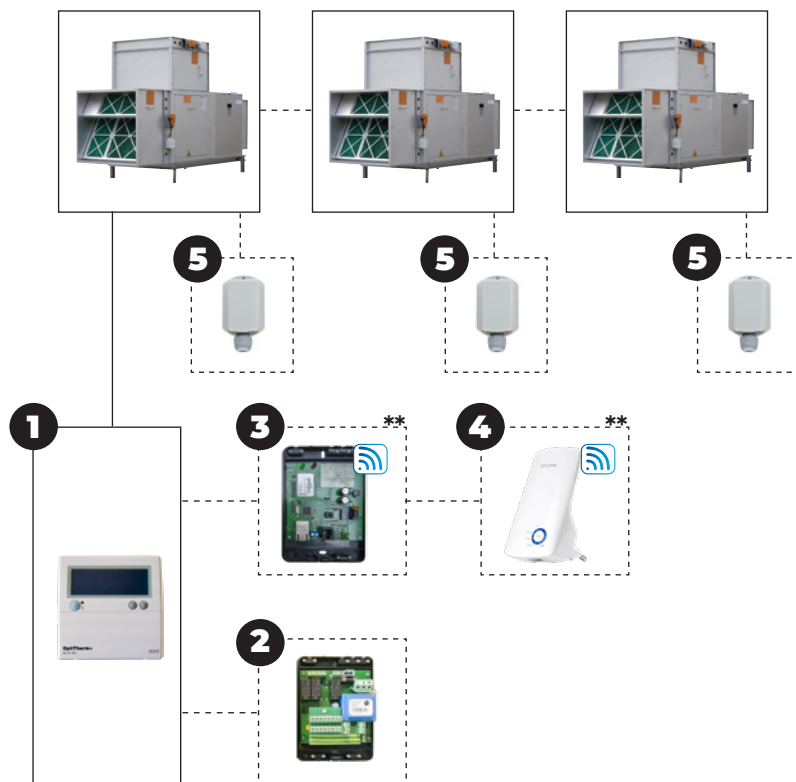
Accesorii – secțiuni suplimentare



- 1 = Grilaj extern > 100-40% alimentare cu aer proaspăt
- 2 = Piesă de tranziție
- 3 = Amortizor
- 6 = Cameră de mixare, 3 laturi
- 7a = Cutie amestec, admisie aer jos
- 7b = Cutie amestec, admisie aer sus
- 10 = Secțiune goală
- 8/11 = Carcasă filtru G4 sau F5/F7
- 13 = Carcasă ventilator
- 16 = Fante orizontale
- 17 = Fante verticale
- 18 = Hotă deversoare la 45°
- 19 = Difuzor 2 x 45°
- 21 = Hotă deversoare la 90°
- 23 = Hotă
- 24 = Piesă de tranziție

Comenzi

Maxim 8 unitati



Opțiuni de combinație de control

Controlul temperaturii camerei

GC+ + 1

GC+ + 1 + 5

Controlul temperaturii camerei în combinație cu telecomandă

O conexiune la distanță cu aplicația telefonului mobil este posibilă numai când utilizați un modul Web. Poate fi adăugată o punte WiFi pentru a crea o conexiune wireless (disponibilă în curând).

GC+ + 1 + 3

GC+ + 1 + 3 + 4

GC+ + 1 + 5 + 3

GC+ + 1 + 5 + 3 + 4

Controlul temperaturii camerei în combinație cu Modbus

Va permite să citiți statusul și să modificați setările Optitherm+.

GC+ + 1 + 2 + 5

GC+ + 1 + 2

Controlul puterii cu semnal extern 0-10V sau Modbus.

Încălzire / ventilație continuă / contact de resetare / comunicare Modbus

GC+ + 2

** Temporar indisponibil

Consultați lista de prețuri GS+ pentru descrierea și codurile articolelor relevante