



ECOFAN P

Ventilator recirculare

Deplasarea aerului 22.000 m³/h.



Pentru mai multe informații, descărcări
și videoclipuri, vizitați pagina Ecofan P
de pe website-ul nostru



Destratificator de aer ușor de întreținut, silențios

ECOFAN P este potrivit în special pentru o mai bună distribuire a aerului fierbinte într-o încăpere. Obținerea unei mai bune distribuții a aerului poate reduce facturile la încălzire.

ECOFAN P140 este furnizat fără un control al poziției. Un termostat operat invers poate fi de asemenea furnizat drept opțiune, astfel încât unitatea să fie pornită automat dacă temperatura de sub plafon crește.

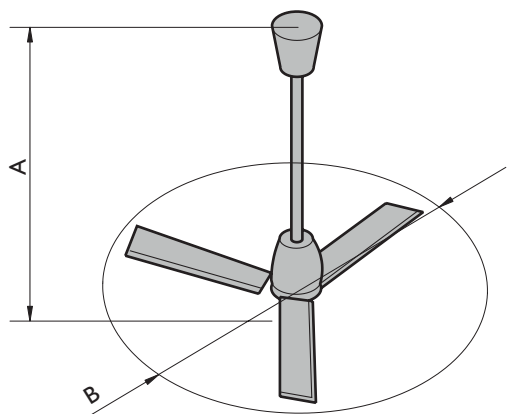
Dacă doriți, ECOFAN P140 poate fi plasat și în spații mici datorită unei tije furnizate de 150 mm.

Locații posibile de instalare: fabrici, școli, biserici, magazine și birouri.

Caracteristici

- Deplasare mare aer
- Culoare RAL 9010 ca și standard.
- Nivel scăzut de zgomot
- Eficient
- Echipat cu cablu de siguranță

Dimensiuni

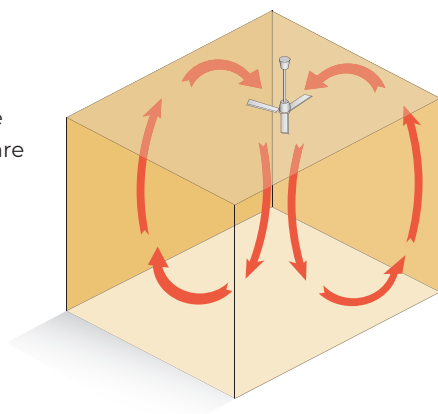


P140	
A mm	610
B mm	1400

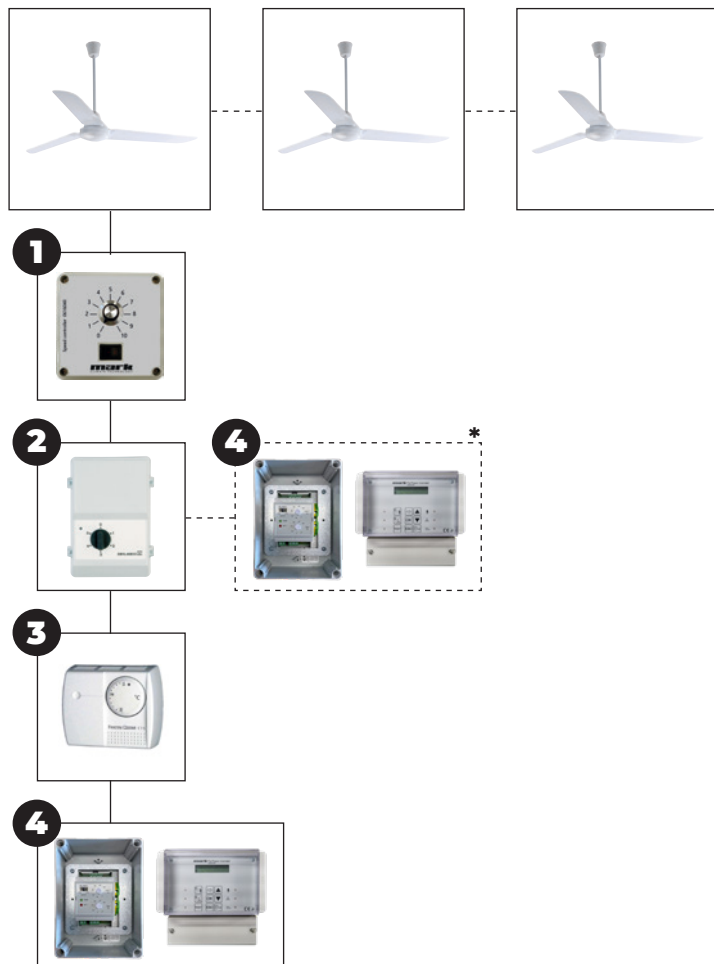
Informații tehnice

Tip	P140	
Deplasarea aerului	m ³ /h	22.000
Puterea motorului	W	67
Curent consumat	A	0.30
Viteza motorului	min ⁻¹	290
Diametrul ventilatorului	mm	1400
Tensiune (50Hz)	V	1~230
Greutate	kg	5,0
Înălțime suspendare	m	4-9

- Număr de ventilatoare
- Număr de ventilatoare per 1000 m²: 12
 - Număr de m² per ventilator: 83



Comenzi



Opțiuni de combinație de control

Ecofan P	+	1	
Ecofan P	+	2	
Ecofan P	+	2	+ 4 *
Ecofan P	+	3	
Ecofan P	+	2	+ 3
Ecofan P	+	4	

Consultați lista de prețuri pentru descrierea și codurile articolelor relevante.

* Acest lucru permite reglarea manuală a vitezei Ecofanului (fără control automat al vitezei).