

# EASYAIR DX

## Perdea de aer cu pompă de căldură

Perdea de aer suspendate, casetate și încastrat  
Putere de la 8 la 16 kW



Pentru mai multe informații, descărcări  
și videoclipuri, vizitați pagina Easyair  
DX de pe website-ul nostru



### Caracteristici

- Foarte eficiente din punct de vedere energetic
- Costuri de operare reduse
- Control inteligent
- Funcționare ușoară
- Confort maxim
- Instalare ușoară

### Perdea de aer eficienta din punct de vedere energetic cu o pompă de căldură

Perdelele de aer sunt proiectate să fie poziționate deasupra unei intrări și să creeze o „perdea termică” pentru a separa aerul exterior de aerul răcit sau încălzit din interior. Acest lucru poate fi realizat într-un mod foarte eficient din punct de vedere energetic în combinație cu o pompă de căldură DX.

Perdele de aer EASYAIR DX sunt disponibile ca model suspendat liber, casetat și încadrat. Când este instalat în tavan, este vizibilă numai grila de evacuare.

Când intră în cameră, vizitatorul experimentează imediat o temperatură confortabilă. Un avantaj suplimentar este că insectele sunt păstrate afară și că mirosurile neplăcute sunt prevenite.

Perdea de aer EASYAIR DX este potrivită pentru o înălțime de instalare de până la 3,20 metri și este disponibilă în lățimi de la 1,0 la 2,5 metri. Unitățile au o gamă de operare de la -27 °C la +52 °C.

Poate fi utilizat în (de exemplu) magazine, birouri și clădiri publice.

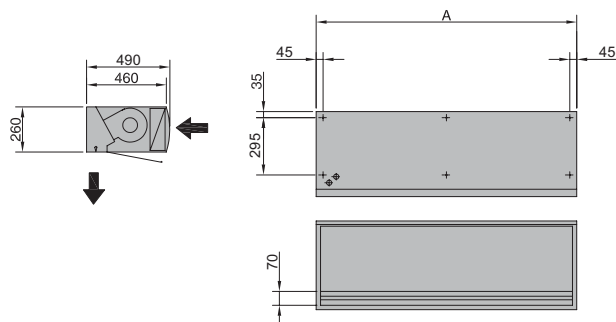


## Dimensiuni

### TIP M/L

Lungime A (mm)

1.000  
1.500  
2.000  
2.500

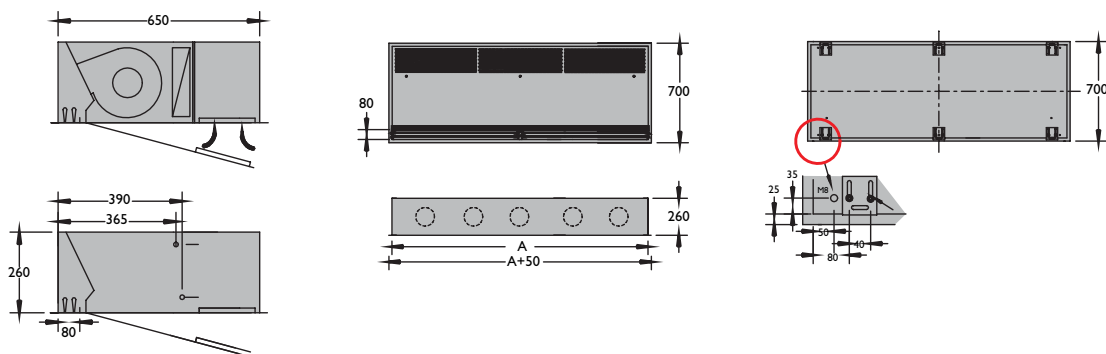


### UNITATE CASETATA

TIP M / L

Lungime A (mm)

1.000  
1.500  
2.000  
2.500

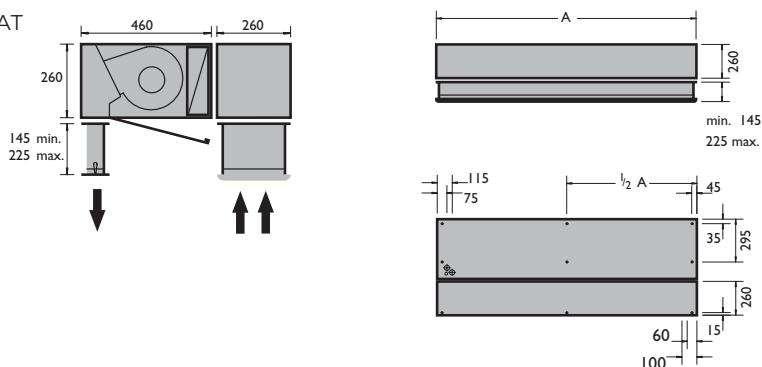


### MODELUL INCASTRAT

TIP M / L

Lungime A (mm)

1.000  
1.500  
2.000  
2.500



## Informații tehnice

Tip		M1000	M1500	M2000	M2500	L1000	L1500	L2000	L2500
Capacitate de incalzire	kW	8,0	11,2	14,0	16,0	8,0	11,2	14,0	16,0
Debit de aer	m <sup>3</sup> /h	1.600	2.400	3.200	4.000	2.210	2.950	4.420	5.160
Consumul de energie	kW	0,35	0,53	0,70	0,88	0,53	0,70	1,05	1,23
Lățimea ușii	mm	1000	1500	2000	2500	1000	1500	2000	2500
Înălțimea maximă a ușii	mm	3000	3000	3000	3000	3200	3200	3200	3200
Putere sunet	dB(A)	54	55	56	57	55	56	57	58
Greutate perdea de aer standard	kg	48	77	101	132	51	80	107	138
Greutate casetă perdea de aer	kg	40	95	99	120	43	98	105	126
Greutate perdele de aer încastrate	kg	71	105	129	170	74	108	135	176
DI * unitate exterioară	RAV-	GM801ATP	GM801ATP	GM1101ATP	-	GM1401ATP	GM1401ATP	-	-
SDI * unitate exterioară	RAV-	GP801AT	GP801AT	GP1101AT	GP1101AT	GP1401AT	GP1401AT	GP1601AT8	GP1601AT8

\* Pompele de căldură DI (Digital Inverter) sunt potrivite pentru răcirea la temperaturi de până la + 46 ° C și pentru încălzirea la temperaturi de până la -20 ° C. Pompele de căldură SDI (Super Digital Inverter) sunt potrivite pentru răcirea la temperaturi de până la + 52 ° C și pentru încălzirea la temperaturi de până la -27 ° C. Pentru informații tehnice, consultați pagina 174-177.

## Sugestii de asamblare/locație

