

# AWSV

## Dry coolers

V-Dry coolers cu un singur rând de ventilatoare.



Pentru mai multe informații, descărcări  
și videoclipuri, vizitați pagina AWSV de  
pe website-ul nostru



### V-Dry coolers: Un singur rând de ventilatoare

Mark AWSV este o serie de coolere uscate cu două bobine și un singur rând de ventilatoare, aranjate într-o formă "V". Atât versiunea standard cât și versiunea cu zgomot redus sunt disponibile în capacități de răcire de la 130 kW la 964 kW. Capacități mai mari la cerere.

AWSV Dry Coolers sunt compacte și robuste. Acestea sunt realizate din oțel galvanizat pentru montare orizontală și verticală utilizând kitul corect. Unitățile sunt dotate cu puncte de ancorare și de ridicare pentru plasare.

șasiul și carcasa sunt protejate complet cu un strat de vopsea cu o rezistență ridicată la coroziune, care oferă rezistență maximă la intemperii. Părțile sunt acoperite fiecare în RAL 9002 înainte de asamblare.

Mark single row V-Dry Coolers sunt echipate cu schimbătoare de căldură cu un tub de cupru și cu aripioare de aluminiu. Ele sunt echipate cu o conexiune cu filet din oțel.

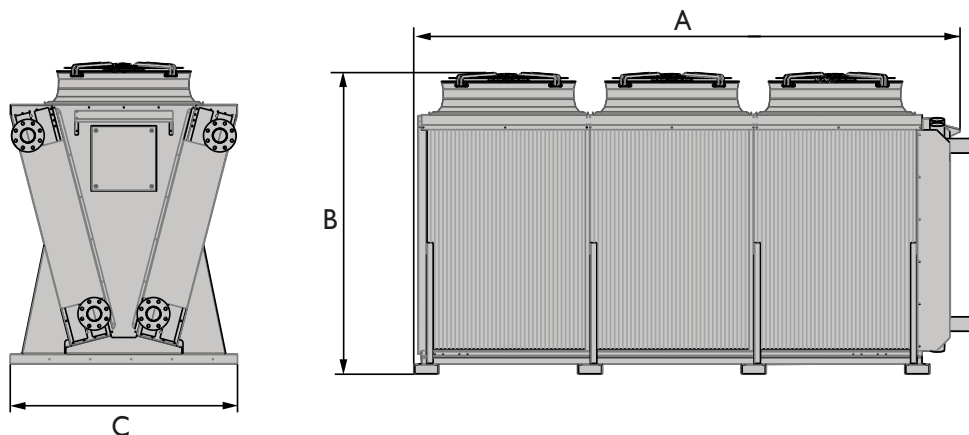
Ventilatoarele includ motoare rotative asincrone trifazate, cu grad de protecție IP54, izolație de clasă F, cu posibilitatea de a le conecta în stea sau în deltă, având astfel două viteze de funcționare.

Adaptarea la cele mai restrictive condiții de zgomot, această gamă de motoare a ventilatoarelor este disponibilă cu un număr diferit de poli.

#### Caracteristici

- Ventilatoare EC optimizate
- Racord apa multi circuit
- Compact
- Silențios
- Robust
- Economic
- Complet cablat până la cutia cu borne

## Dimensiuni



Seria AWSVN - ventilatoare Ø 800 mm - versiune standard

Tip	Numărul de ventilatoare	Suprafață m <sup>2</sup>	Volumul intern dm <sup>3</sup>	Conexiune Ø	A mm	B mm	C mm	Greutate kg
AWSVN-42C-130M	2	402	53	2"	2342	1875	1390	710
AWSVN-42D-148M		536	70					757
AWSVN-43C-195M	3	603	79	2"	3342	1875	1390	1029
AWSVN-43D-222M		804	106					1100
AWSVN-44C-261M	4	804	106	2" 1/2	4342	1875	1390	1275
AWSVN-44D-296M		1072	141					1370
AWSVN-45C-326M	5	1005	132	2" 1/2	5342	1875	1390	1560
AWSVN-45D-371M		1340	177					1679
AWSVN-46C-392M	6	1206	159	3"	6342	1875	1390	1834
AWSVN-46D-445M		1608	212					1976

Seria AWSVB - ventilatoare Ø 800 mm - ventilatoare cu zgomot redus

Tip	Numărul de ventilatoare	Suprafață m <sup>2</sup>	Volumul intern dm <sup>3</sup>	Conexiune Ø	A mm	B mm	C mm	Greutate kg
AWSVB-42C-97M	2	402	53	2"	2342	1875	1390	700
AWSVB-42D-108M		536	70					747
AWSVB-43C-146M	3	603	79	2"	3342	1875	1390	1014
AWSVB-43D-162M		804	106					1085
AWSVB-44C-195M	4	804	106	2" 1/2	4342	1875	1390	1255
AWSVB-44D-217M		1072	141					1350
AWSVB-45C-244M	5	1005	132	2" 1/2	5342	1875	1390	1535
AWSVB-45D-272M		1340	177					1654
AWSVB-46C-293M	6	1206	159	3"	6342	1875	1390	1804
AWSVB-46D-326M		1608	212					1946

## Seria AWSVN - ventilatoare Ø 910 mm - versiune standard

Tip	Numărul de ventilatoare	Suprafață m <sup>2</sup>	Volumul intern dm <sup>3</sup>	Conexiune Ø	A mm	B mm	C mm	Greutate kg
AWSVN-52C-195M		712	93					993
AWSVN-52D-220M	2	950	125	2" 1/2	3425	2047	1390	1076
AWSVN-52F-244M		1425	187					1242
AWSVN-53C-287M		1069	140					1405
AWSVN-53D-324M	3	1425	187	2" 1/2	4925	2047	1390	1531
AWSVN-53F-361M		2138	281					1781
AWSVN-54C-390M		1425	187					1919
AWSVN-54D-439M	4	190	250	3"	6425	2047	1390	2085
AWSVN-54F-488M		2851	375					2417
AWSVN-55C-493M		1781	234					2159
AWSVN-55D-555M	5	2375	312	4"	7925	2047	1390	2365
AWSVN-55F-615M		3563	469					2777
AWSVN-56C-535M		2382	273					2492
AWSVN-56D-618M	6	3176	364	4"	9425	2047	1390	2720
AWSVN-56F-715M		4624	546					3177
AWSVN-57C-629M		2779	319					2870
AWSVN-57D-727M	7	3705	425	4"	10925	2047	1390	3136
AWSVN-57F-840M		5558	638					3667
AWSVN-58D-835M		4235	486					3551
AWSVN-58F-964M	8	6353	729	5"	12425	2047	1390	4158

## Informații tehnice

## Seria AWVSN - ventilatoare Ø 800 mm - versiune standard

Tip	~ 400v / 50 Hz Conexiune Δ					~ 400v / 50 Hz Conexiune Y				
	Capacitate	Apă	Cadere de presiune	Consumul	Sunet	Capacitate	Apă	Cadere de presiune	Consumul	Sunet
	kW	m <sup>3</sup> /h	kPa	kW	dB(A)	kW	m <sup>3</sup> /h	kPa	kW	dB(A)
AWSVN-42C-130M	130	23				106	18	26		
AWSVN-42D-148M	148	26	37	3,88	49	118	21	25	2,42	43
AWSVN-43C-195M	195	34				159	28	27		
AWSVN-43D-222M	222	39	38	5,82	51	177	31	26	3,63	45
AWSVN-44C-261M	261	45				212	37	28		
AWSVN-44D-296M	296	52	40	7,76	52	237	41	27	4,84	46
AWSVN-45C-326M	326	57	44			266	46	31		
AWSVN-45D-371M	371	64	45	9,7	53	297	52	30	6,05	47
AWSVN-46C-392M	392	68	48			319	56	34		
AWSVN-46D-445M	445	77	50	11,64	54	356	62	34	7,26	48

Temperatura camerei (mediului) = 25 ° C. Intrarea de apă T = 40 ° C. Ieșire de apă T = 35 ° C.

## Seria AWSVB - ventilatoare Ø 800 mm - ventilatoare cu zgomot redus

Tip	~ 400v / 50 Hz Conexiune Δ					~ 400v / 50 Hz Conexiune Y				
	Capacitate	Apă	Cadere de presiune	Consumul	Sunet	Capacitate	Apă	Cadere de presiune	Consumul	Sunet
	kW	m <sup>3</sup> /h	kPa	kW	dB(A)	kW	m <sup>3</sup> /h	kPa	kW	dB(A)
AWSVB-42C-97M	97	17	22	1,66	41	85	15	17	1	38
AWSVB-42D-108M	108	19	21			93	16	16		37
AWSVB-43C-146M	146	25	23	2,49	43	128	22	18	1,5	39
AWSVB-43D-162M	162	28	22			140	24	17		39
AWSVB-44C-195M	195	34	24	3,32	44	170	30	19	2	41
AWSVB-44D-217M	217	38	23			187	32	18		40
AWSVB-45C-244M	244	42	26	4,15	45	213	37	21	2,5	41
AWSVB-45D-272M	272	47	26			234	41	20		41
AWSVB-46C-293M	293	51	29	4,98	46	256	45	23	3	42
AWSVB-46D-326M	326	57	29			281	49	22		42

Temperatura camerei (mediului) = 25 ° C. Intrarea de apă T = 40 ° C. Ieșire de apă T = 35 ° C.

## Seria AWSVN - ventilatoare Ø 910 mm - versiune standard

Tip	~ 400v / 50 Hz Conexiune Δ					~ 400v / 50 Hz Conexiune Y				
	Capacitate	Apă	Cadere de presiune	Consumul	Sunet	Capacitate	Apă	Cadere de presiune	Consumul	Sunet
	kW	m <sup>3</sup> /h	kPa	kW	dB(A)	kW	m <sup>3</sup> /h	kPa	kW	dB(A)
AWSVN-52C-195M	195	33	34		53	160	27	24		47
AWSVN-52D-220M	220	38	27	4,96	52	177	30	19	3,14	47
AWSVN-52F-244M	244	42	18		52	193	33	12		47
AWSVN-53C-287M	287	49	20		54	235	40	14		49
AWSVN-53D-324M	324	56	18	7,44	54	262	45	12	4,71	49
AWSVN-53F-361M	361	62	16		54	286	49	10		48
AWSVN-54C-390M	390	57	36		56	320	55	25		50
AWSVN-54D-439M	439	76	30	9,92	55	355	61	20	6,28	50
AWSVN-54F-488M	488	84	31		55	386	67	20		50
AWSVN-55C-493M	493	85	59		56	404	70	42		51
AWSVN-55D-555M	555	96	45	12,4	56	448	77	31	7,85	51
AWSVN-55F-615M	615	106	29		56	487	84	19		50
AWSVN-56C-535M	535	92	60		58	447	77	44		52
AWSVN-56D-618M	618	107	49	14,88	57	510	88	35	9,42	52
AWSVN-56F-715M	715	124	34		57	575	99	23		52
AWSVN-57C-629M	629	109	92		58	526	91	67		53
AWSVN-57D-727M	727	126	75	17,36	58	599	104	53	10,99	52
AWSVN-57F-840M	840	145	52		58	675	117	35		52
AWSVN-58D-835M	835	144	108	19,84	59	688	119	76	12,56	53
AWSVN-58F-964M	964	167	74		58	775	134	50		53

Temperatura camerei (mediului) = 25 ° C. Intrarea de apă T = 40 ° C. Ieșire de apă T = 35 ° C.